

# Produktbeschreibung TALIS Lichtkamin<sup>®</sup> für Metaldach LKM30A-SEK für Nordseiten und beschattete Dächer

**LKM30A-SEK** TALIS Lichtkamin<sup>®</sup> für **Metaldach** mit **schrägem erhöhtem Kragen**, auch geeignet für Flachdach mit Dachneigung, sowie für Bitumenschindeln und Welleternit.

1. Dachverwahrung aus Aluminium (1 mm stark, geschweißt) mit fertig montierter Acrylglaskuppel (doppelt verglast) und Bleischurz.

Die Dachverwahrung wird individuell gefertigt, in Abhängigkeit von

- der Dachneigung (DN),
  - der Höhe des Kragens (Einbaumaß S) und
  - der Position des niedrigsten Punktes in Relation zum Dachfirst (Winkel P).
- ✓ Die individuelle Erhöhung des Kragens ermöglicht auf vielen Dächern den direkten Einfall von Sonnenlicht in das System.
- ✓ Zusätzlich gelangt durch die 30°angeschrägte Lichteintrittsöffnung mehr Tageslicht in die Röhre.
- ✓ Als Drittes wird der niedrigste Punkt der Dachverwahrung einmalig individuell bestimmt. D.h. der Lichteinfall kann bei jeder Ausrichtung des Daches optimiert werden.

**Die Summe dieser drei Faktoren ergibt: messbar mehr Licht im Gebäude!**

2. Der Streulinsensatz verteilt das Tageslicht gleichmäßig im Raum.  
Komponenten: Befestigungsflansch, glasklare Streulinse mit ca. 1.900 Prismen und weißer Abdeckring. Option gegen Aufpreis: Abdeckring in Farbe.



Standard: Streulinse gewölbt  
→ gleichmäßige Verteilung auf  
ca. 16 m<sup>2</sup>

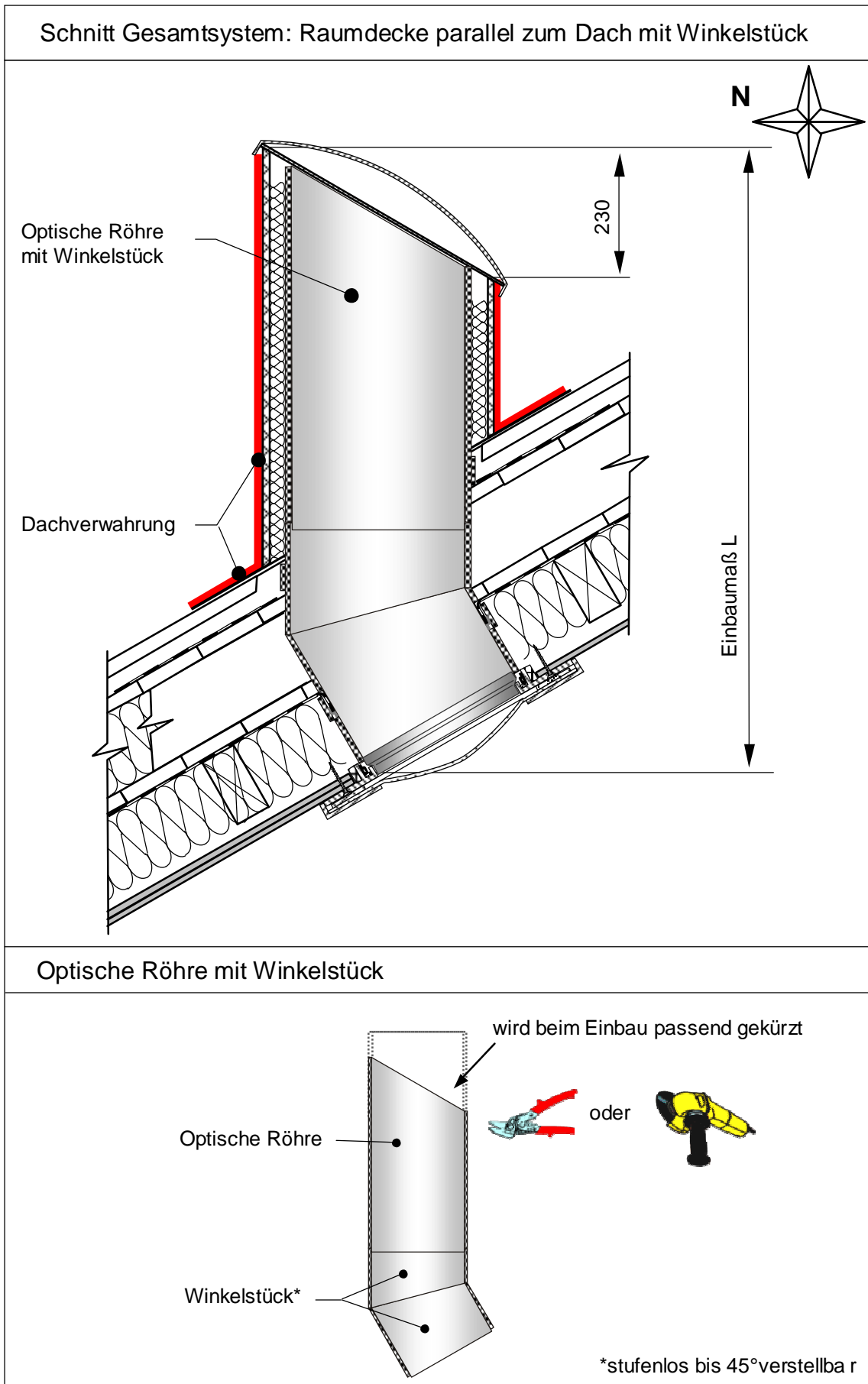


Wahlweise: Streulinse flach  
→ gleichmäßige Verteilung auf  
ca. 9 m<sup>2</sup> Fläche

Bestellbezeichnung: LKM30A-SEK

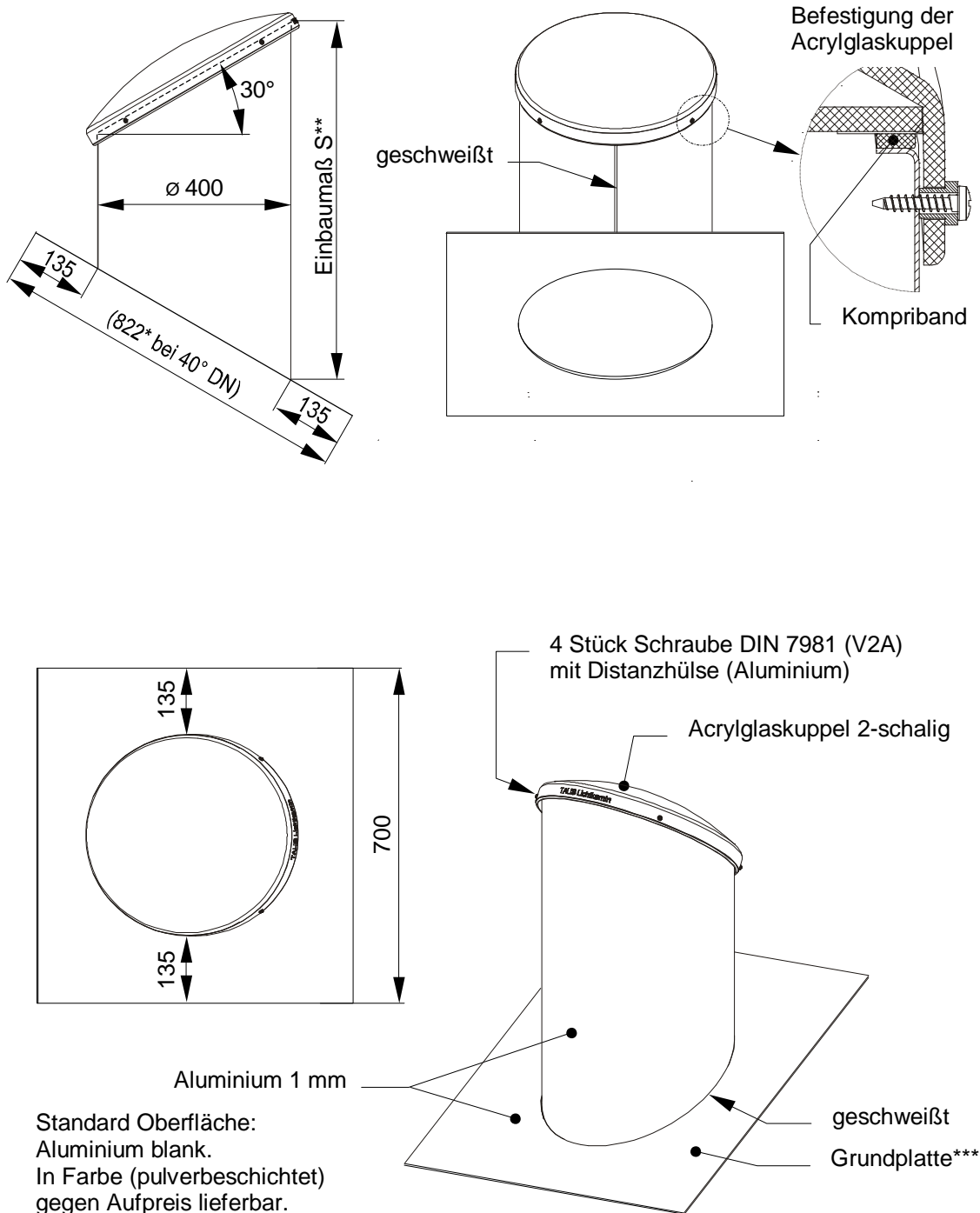
*Die Optischen Röhren müssen zusätzlich bestellt werden.*

# Datenblatt LKM30A-SEK – schräger erhöhter Kragen für Metaldach



# Datenblatt LKM30A-SEK für Nordseiten und beschattete Dächer

## Dachverwahrung mit Acrylgaskuppel



Alle Maße in mm

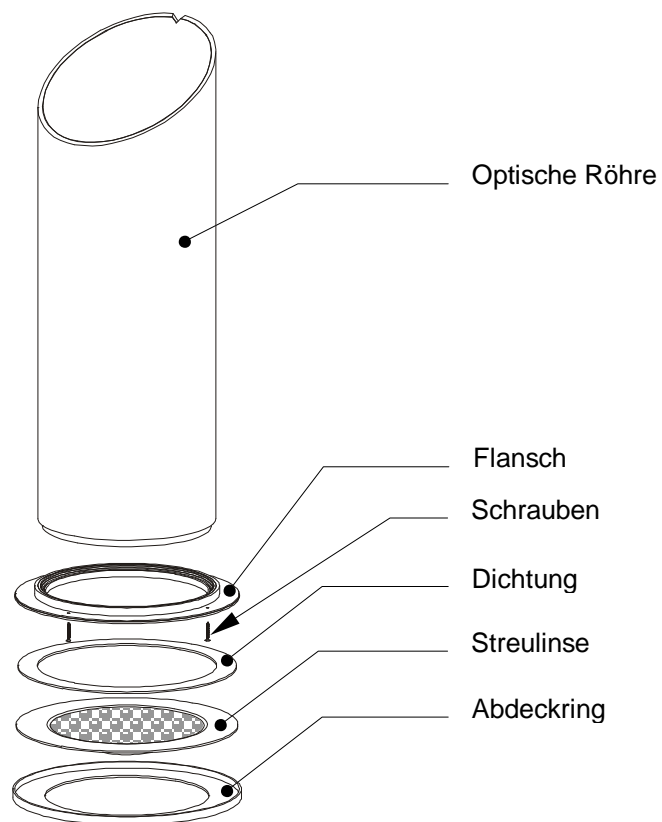
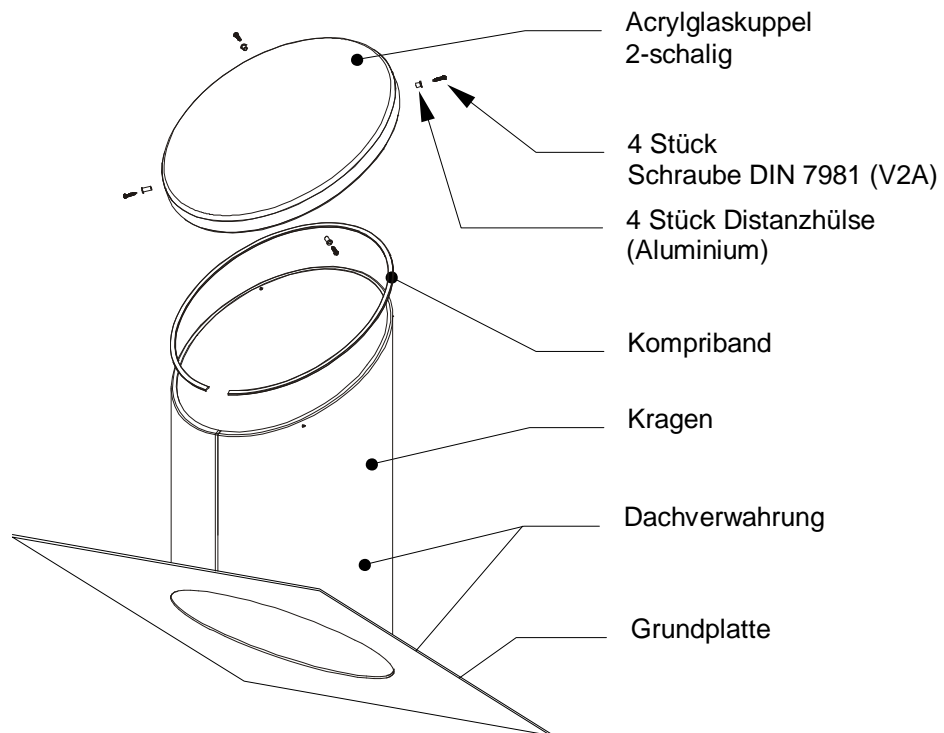
\* abhängig von Dachneigung DN

\*\* Einbaumaß S = Bezugspunkt: höchste Stelle an der Oberkante des Kragens der Dachverwahrung.  
Höhe des Kragens max. 1.000 mm, wählbar in 50 mm Schritten (z. B. 750 mm)

\*\*\* Grundplatte wird auftragsbezogen gefertigt in Abhängigkeit von der DN in 1° Schritten

# Datenblatt LKM30A-SEK für Nordseiten und beschattete Dächer

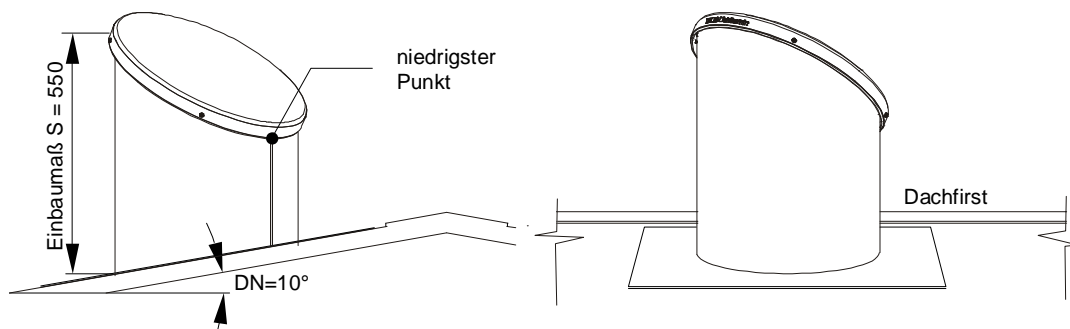
## Explodierte Darstellung



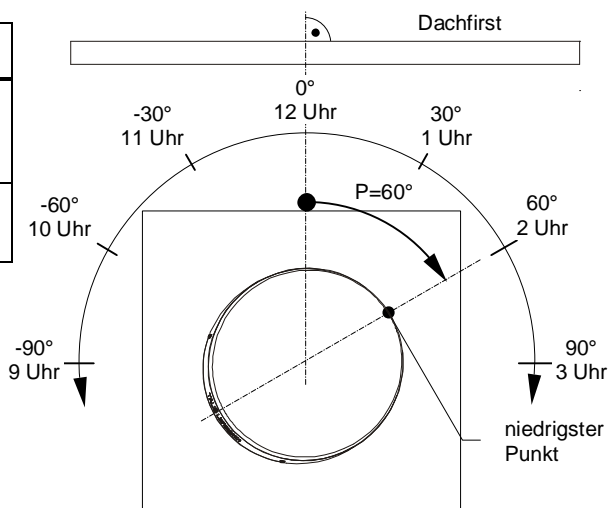
Technische Änderungen vorbehalten

# Datenblatt LKM30A-SEK für Nordseiten und beschattete Dächer

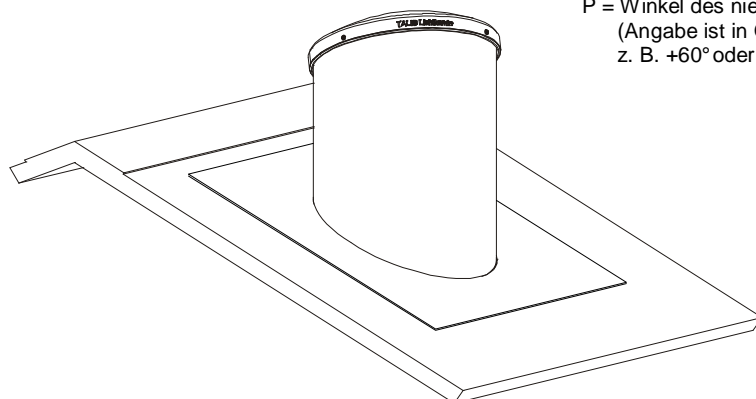
**Bestellangaben: Dachneigung DN, Einbaumaß S, Winkel P**



	DN	S	P
Zeichnungen auf dieser Seite	10°	550 mm	60°
Ihre Maße			



P = Winkel des niedrigsten Punktes  
(Angabe ist in Grad oder Uhrzeit möglich;  
z. B. +60° oder 2 Uhr)



Alle Maße in mm  
Technische Änderungen vorbehalten