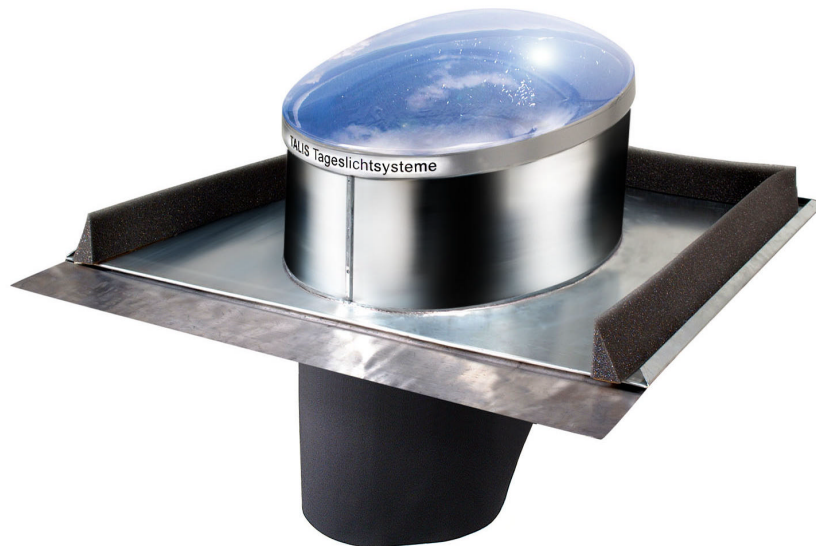


Produktbeschreibung TALIS Lichtkamin[®] für Steildach mit Dachneigung kleiner 21° LKS30<21°

LKS30<21° TALIS Lichtkamin[®] für Steildach mit Dachneigung kleiner 21° bestehend aus

1. Verwahrung aus Aluminium (1 mm stark, 870 x 700 mm), Acrylglaskuppel (Plexiglas doppelt verglast), Bleischurz, Kehldichtstreifen und Textilmanschette (elastische UV-stabilisierte Polyestertextilie). Isolation im Bereich des Kragens 9 mm Polystyrolschaum; Schrauben aus V2A; durch ellipsenförmige Öffnung passend für alle Dachneigungen bis 21°.

Verwahrung



2. Streulinzensatz bestehend aus: Befestigungsflansch, glasklarer Streulinse mit ca. 1.900 Prismen und weißem Abdeckring. Option gegen Aufpreis: Abdeckring in Farbe.



Standard: Streulinse gewölbt

→ außerordentlich gleichmäßige
Verteilung auf ca. 16 m²



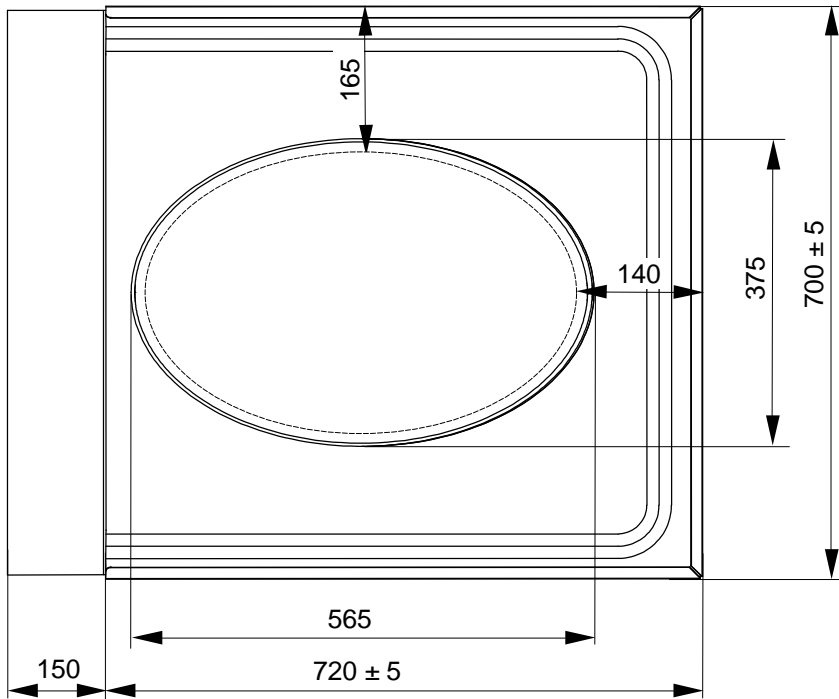
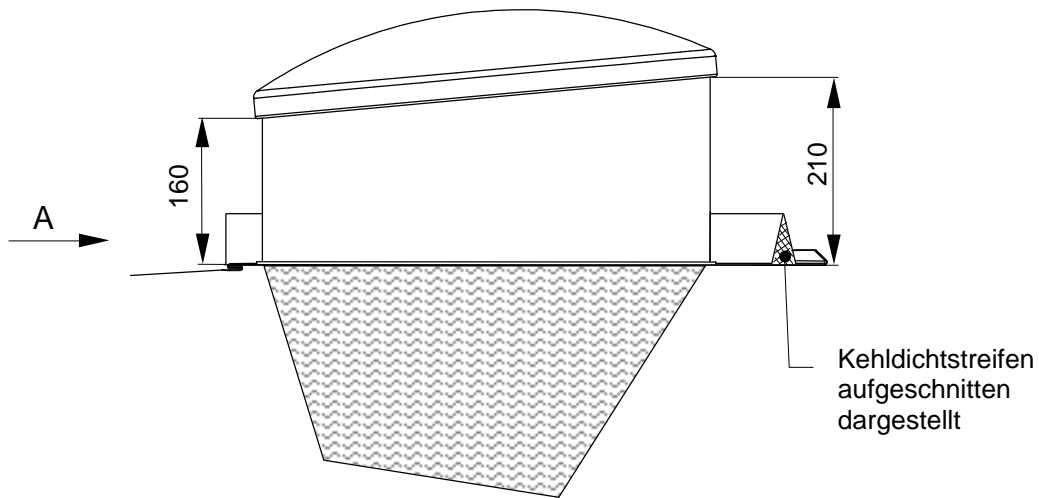
Wahlweise: Streulinse flach

→ gleichmäßige Verteilung auf
ca. 9 m² Fläche

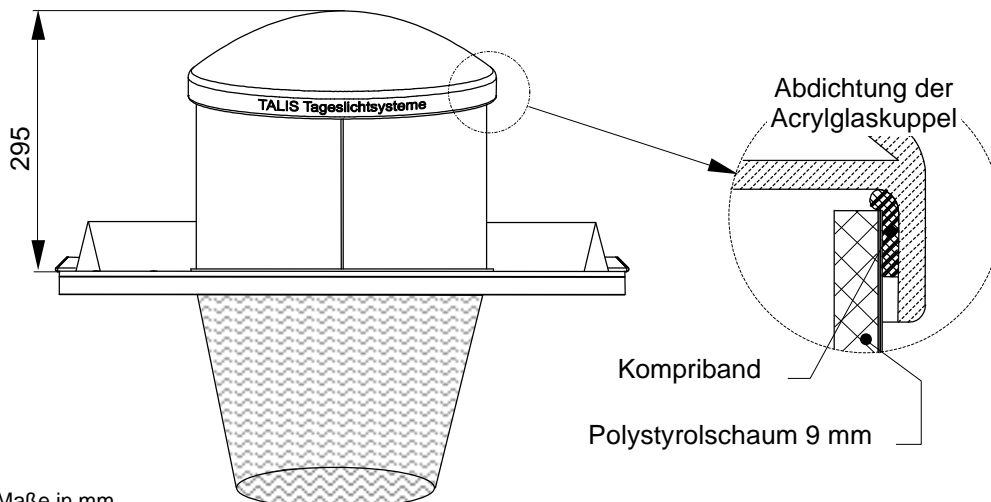
Bestellbezeichnungen: LKS30A<21° in Aluminium
LKS30K<21° in Kupfer

Die Optischen Röhren müssen zusätzlich bestellt werden

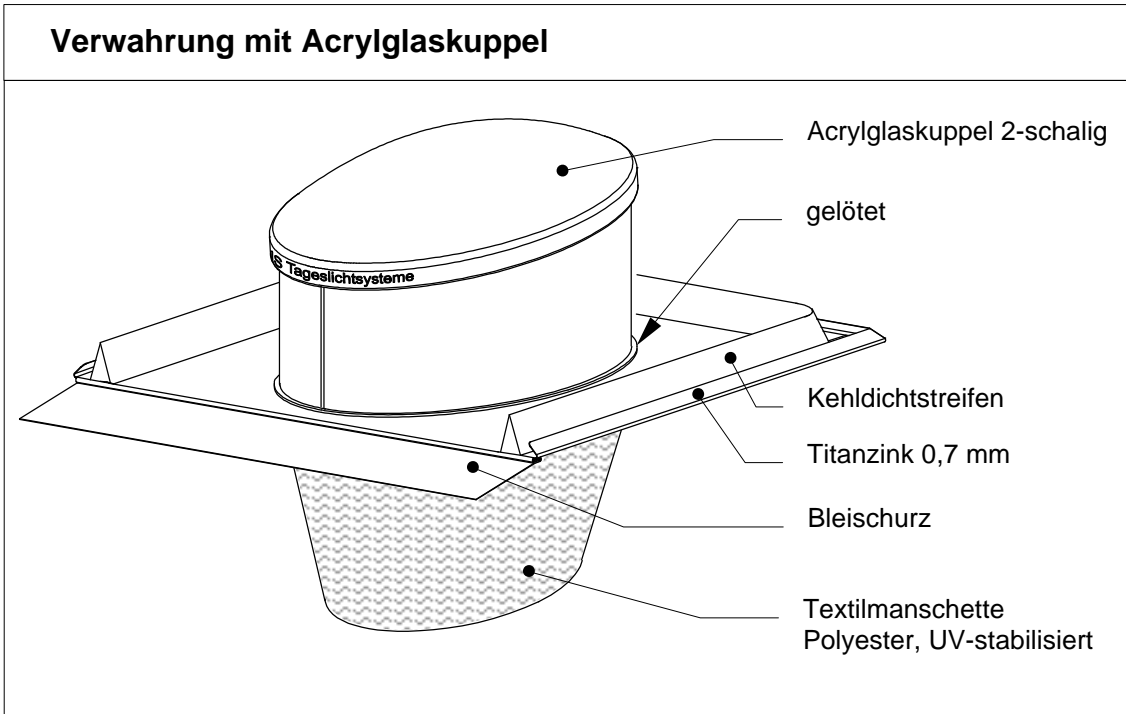
Verwahrung mit Acrylgaskuppel



Ansicht A



Alle Maße in mm



Alle anderen Daten, sowie die Einbaumaße, entnehmen Sie bitte dem Datenblatt LKS30.