

# Datenblatt Streulinsensatz

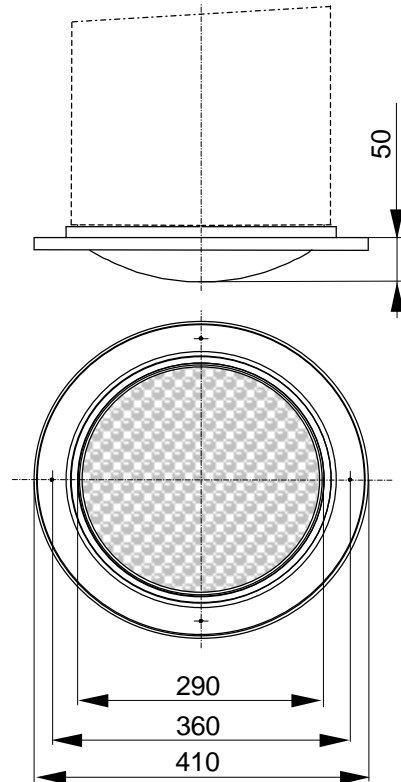
Der standardmäßige Streulinsensatz besteht aus:

Flansch, aus Kunststoff, mit 3 Dichtungen

Dichtung

Streulinse gewölbt, mit ca. 1900 Prismen aus glasklarem Acrylglas

Abdeckring weiß, in Farbe gegen Aufpreis

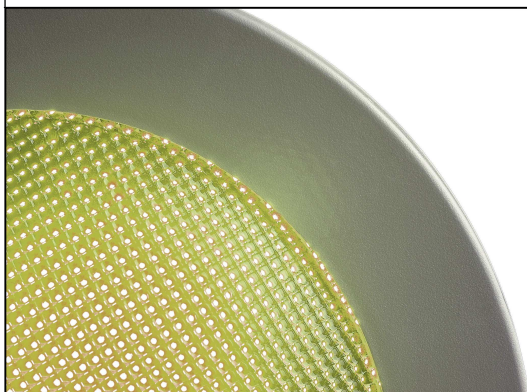


**Standard:** die Streulinse ist nach unten gewölbt.

Dadurch wird eine außerordentlich gleichmäßige Verteilung auf ca. 16 m<sup>2</sup> Fläche erreicht.

**Wahlweise:** Streulinse in flacher Ausführung.

Das Licht verteilt sich hier gleichmäßig auf ca. 9 m<sup>2</sup> Fläche.



◀ Prismen im Detail

▶ Streulinse an der Raumdecke

