

Liefern und komplett montieren gemäß den Herstellerangaben einschließlich

- Herstellung einer Dachöffnung laut Herstellervorgabe
- Dachverwahrung fachgerecht in den Dachaufbau eindichten
- Die optischen Röhren mit den mitgelieferten Befestigungswinkeln passend befestigen
- Beim Verbinden optischer Röhren ist der jeweilige Überlappungsbereich mit dem mitgelieferten Alu-Butyl-Klebeband dampfdicht abzukleben
- Optische Röhre an die Dampfbremsebene anschließen
- Streuscheiben-Set montieren
- Wiederherstellung aller durchtrennten Dämmebenen

für das Tageslichtlenksystem Talis Lichtkamin®

Pos. .... ) TALIS Lichtkamin® Ø 60 cm für Flachdach von 0° bis 2°

Montageset bestehend aus Positionen 1.) bis 4.)

1.) Dachverwahrung aus Aluminium (1 mm stark, 980 x 980 mm) mit Acrylglas-Ellipse, Schrauben aus V2A, passend für optische Röhren mit 60 cm Durchmesser.

a) Passend für Flachdach ohne Aufdachdämmung, jedoch bis zu 12 cm Begrünung möglich

Bestellbezeichnung: LKF60A K = 61 cm

oder

b) Passend für Flachdach / Warmdach mit bis zu 25 cm Aufdachdämmung, ohne Begrünung

Bestellbezeichnung: LKF60A-WD K = 100 cm

oder

c) Passend für Flachdach / Warmdach mit Aufdachdämmung und Begrünung

Bestellbezeichnung: LKF60A-WD K = 125 cm

2.) Anschlussöhre für die Dachverwahrung, angeschrägt, an der langen Seite 45 cm hoch, ergibt 40 cm Verlängerung.

3.) a) Standard-Set zur Montage an der Raumdecke:

Streuscheiben-Set bestehend aus: Befestigungsflansch, klarer Streuscheibe mit einigen zehntausend Prismen (durchsichtiger Teil 581 mm Durchmesser, Außendurchmesser 775 mm) und Deckenabschluss, wählbar in zwei Ausführungen:

Deckenabschluss aus Aluminium, pulverbeschichtet RAL 9016, Weiß (Standard)

oder

Deckenabschluss aus Aluminium, pulverbeschichtet RAL 9006, Silbermetallic (Aufpreis)

3.) b) Wahlweise: Röhre ragt frei in den Raum

Röhre mit Streuscheibe ragt frei in den Raum – bestehend aus:  
Optischer Röhre 421 mm lang, inklusive glasklarer planer  
Streuscheibe mit Prismen, ohne Deckenabschluss.

4.) **Optische Röhren** für TALIS Lichtkamin® Ø 60 cm

Röhre aus Aluminium 0,5 mm stark, Durchmesser konisch 600 – 601 mm, innen mit einer speziellen optischen Schicht (Reflex98, Lichtgesamtreflexionsgrad 98 % pro Spiegelung nach DIN 5036-3) versehen. Bei Lieferung ist diese optische Schicht mit einer leicht abziehbaren Schutzfolie geschützt.

Gesamtlänge der optischen Röhren = \_\_\_\_\_ cm (= Einbaumaß L)

Abbildung zu 3.) a) Standard-Set zur Montage an der Raumdecke

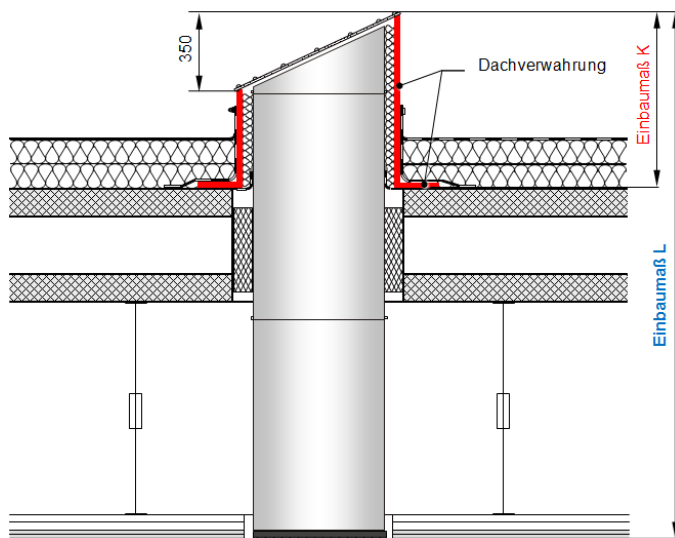
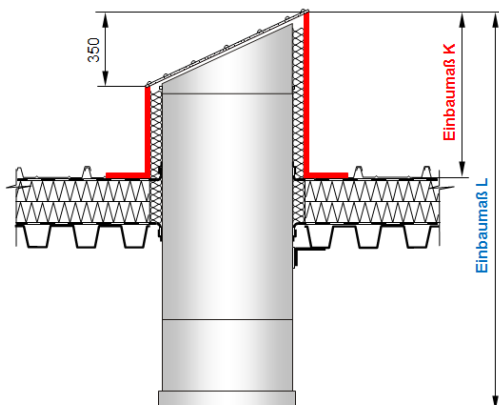


Abbildung zu 3.) b) Wahlweise (Option): Röhre ragt frei in den Raum



Stückzahl TALIS Lichtkamin® Montagesets Positionen 1.) bis 4.) : \_\_\_\_\_

**Wählbare Optionen als Zubehör:**

**Wenn die optischen Röhren nicht gerade verlaufen:**

OR60-W Winkelstück, stufenlos verstellbar von 0° bis 45°  
Stückzahl: \_\_\_\_\_

**Wenn im BV eine Abhangdecke zeitlich später eingebaut wird:**

OR60-25AR Ausgleichsröhre für abgehängte Decken, 25 cm lang - ermöglicht den effizienten Einbau bei abgehängten Decken. Lichtkamin® und Decke können zeitlich unabhängig voneinander eingebaut werden.  
Stückzahl: \_\_\_\_\_

**Wenn die Raumdecke eine blanke Betondecke ist:**

BFS-Beton-60 Befestigungsset für Streuscheiben-Set für Ø 60 direkt an der Betondecke bestehend aus 8 St. Abstandsplatten mit Längsschlitz passend für Deckendurchbruch mit 65 cm Durchmesser.  
Stückzahl: \_\_\_\_\_

**Zur Verbesserung des U-Wertes:**

Th-EK-60/U=1,2 Thermisches Entkopplungselement mit U-Wert = 1,2 W/(m²K) für das Gesamtsystem, D = 60  
6 mm Acrylglas, Lichtdurchlässigkeit = 92 %, d.h. Lichtverlust = 8 %  
Stückzahl: \_\_\_\_\_

Th-EK-60/U<0,8 Thermisches Entkopplungselement, U-Wert = 0,79 W/(m²K) für das Gesamtsystem, D = 60  
Wärmeschutzglas mit Argonfüllung  
Lichtdurchlässigkeit = 82 %, d.h. Lichtverlust = 18 %  
Stückzahl: \_\_\_\_\_

**Wenn die Dachverwahrung von oben einsehbar ist**

Blende-60 Blende für D = 60 - diese verdeckt die von oben einsehbare Dämmung in der Dachverwahrung, passend für LKF60A(-WD), LK.60A-DVI  
Stückzahl: \_\_\_\_\_

Kontaktdaten des Herstellers:  
Talis Tageslichtsysteme GmbH  
Auf dem Brühl 6  
D-72658 Bempflingen  
Tel. 07123 / 93 66 0  
Fax 07123 / 93 66 22  
Email: info@lichtkamin.de  
Web: www.lichtkamin.de