

Ausschreibungstext LKS30

Liefern und komplett montieren gemäß den Herstellerangaben einschließlich

- Herstellung einer Dachöffnung laut Herstellervorgabe
- Dachverwahrung fachgerecht in den Dachaufbau eindichten
- Die optischen Röhren mit den mitgelieferten Befestigungswinkeln passend befestigen
- Beim Verbinden optischer Röhren ist der jeweilige Überlappungsbereich mit dem mitgelieferten Alu-Butyl-Klebeband dampfdicht abzukleben
- Optische Röhre an die Dampfbremsebene anschließen
- Streuscheiben-Set montieren
- Wiederherstellung aller durchtrennten Dämmebenen

für das Tageslichtlenksystem Talis Lichtkamin®

Pos.) **LKS30** TALIS Lichtkamin® für Steildach/Ziegeldach bei Dachneigung über 21°.

Montageset bestehend aus Positionen 1.) bis 3.)

- 1.) Dachverwahrung mit Acrylglaskuppel, Bleischurz und Kehldichtstreifen, Isolation im Bereich des Kragens mit 10 mm Polystyrolschaum; durch die ellipsenförmige Öffnung passend für alle Dachneigungen von 21° bis 45° bei waagrechter Raumdecke und von 21° bis 60° bei Raumdecken die parallel zum Dach verlaufen.

Bei einer Dachneigung von über 45° und waagrechter Raumdecke muss ein Winkelstück OR30-W verwendet werden.

- 2.) Streuscheiben-Set bestehend aus: Befestigungsflansch, klarem Streuscheibenglas mit ca. 1.900 Prismen (durchsichtiger Teil 290 mm Durchmesser, Außendurchmesser 410 mm) und Deckenabschluss, wählbar in zwei Ausführungen:

Deckenabschluss aus Aluminium, pulverbeschichtet RAL 9016, Weiß (Standard)

oder

Deckenabschluss aus Aluminium, pulverbeschichtet RAL 9006, Silbermetallic (Aufpreis)

Bestellbezeichnung: **LKS30A** - Dachverwahrung in Aluminium

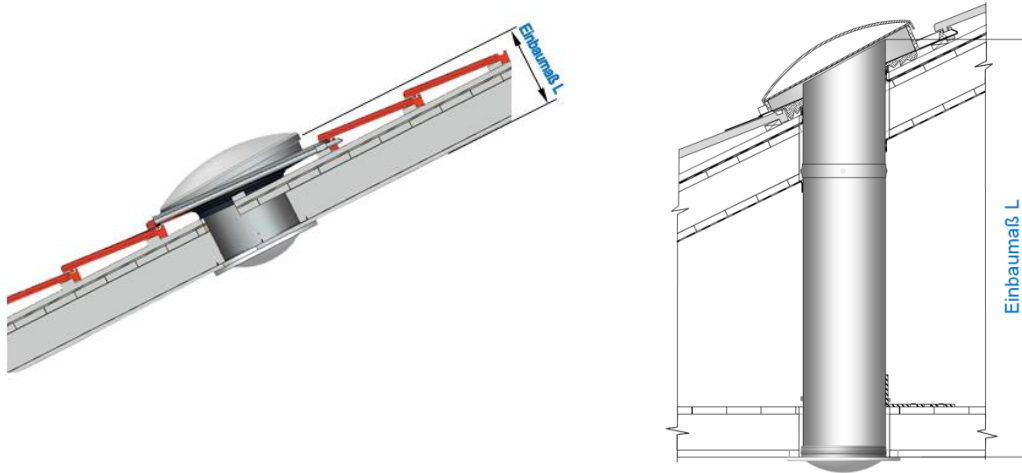
LKS30K - Dachverwahrung in Kupfer

Ausschreibungstext LKS30

3.) **Optische Röhren** für TALIS Lichtkamin® Ø 30 cm

Röhre aus Aluminium 0,5 mm stark, Durchmesser konisch 300 – 301 mm, innen mit einer speziellen optischen Schicht (Reflex98, Lichtgesamtreflexionsgrad 98 % pro Spiegelung nach DIN 5036-3) versehen. Bei Lieferung ist diese optische Schicht mit einer leicht abziehbaren Schutzfolie geschützt.

Gesamtlänge der optischen Röhren = _____ cm (= Einbaumaß L)



Stückzahl TALIS Lichtkamin® Montagesets Positionen 1.) bis 3.): _____

Wählbare Optionen als Zubehör:

Wenn die optischen Röhren nicht gerade verlaufen:

OR30-W Winkelstück, stufenlos verstellbar von 0° bis 45°

Stückzahl: _____

Wenn im BV eine Abhangdecke zeitlich später eingebaut wird:

OR30-25AR Ausgleichsröhre für abgehängte Decken, 25 cm lang - ermöglicht den effizienten Einbau bei abgehängten Decken. Lichtkamin® und Decke können zeitlich unabhängig voneinander eingebaut werden. Diese Röhre kann nicht als Verlängerungsröhre verwendet werden.

Stückzahl: _____

Wenn die Raumdecke eine blanke Betondecke ist:

BFS-Beton-3 Befestigungsset für Streuscheiben-Set für D = 30 direkt an der Betondecke bestehend aus 4 St. Abstandsplatten mit Längsschlitz passend für Deckendurchbruch mit 35 cm Durchmesser.

Stückzahl: _____

Ausschreibungstext LKS30

Zur Verbesserung des U-Wertes:

Th-EK-30/U=1,0 Thermisches Entkopplungselement, U-Wert = 1,0 W/(m²K)
für das Gesamtsystem, D = 30
6 mm Acrylglas, Lichtdurchlässigkeit = 92 %, d.h. Lichtverlust = 8 %

Stückzahl: _____

Th-EK-30/U=0,8 Thermisches Entkopplungselement, U-Wert = 0,8 W/(m²K)
für das Gesamtsystem, D = 30
Wärmeschutzglas mit Argonfüllung
Lichtdurchlässigkeit = 82 %, d.h. Lichtverlust = 18 %

Stückzahl: _____

Wenn das Tageslicht reguliert/verdunkelt werden soll:

MA-ABD-30 Komplett-Set für D = 30 - manuelle Abdunkelung: Weiße Abdeckung aus Alu pulverbeschichtet in RAL 9016 Seidenglanz Feinstruktur, flache Streuscheibe und Design-Mutter. Die Abdeckung wird manuell aufgesetzt / abgenommen. Beim Aufsetzen der Abdeckung ist es vollkommen dunkel.

Stückzahl: _____

EL-VS-30 Komplett-Set für D = 30 – elektrische Verschattung, inkl. Stellmotor und Klappe, montiert in einer optischen Röhre OR30-41. Bei Stellung „zu“ kommt immer noch Tageslicht durch den Lichtkamin[®], es ist also nicht stockdunkel, aber die Verschattung ist ausreichend um z. B. Videovorführungen an einer Leinwand oder ähnliches durchführen zu können.

Stückzahl: _____

Wenn im Lichtkamin eine zusätzliche elektrische Beleuchtung integriert werden soll:

EL-E27-30 Einbauset Lampenfassung E 27 für 1 (eine) LED-Lampe,
ohne Leuchtmittel, ohne Kabel, nicht montiert

Stückzahl: _____

Kontaktdaten des Herstellers:
Talis Tageslichtsysteme GmbH
Auf dem Brühl 6
D-72658 Bempflingen
Tel. 07123 / 93 66 0
Fax 07123 / 93 66 22
Email: info@lichtkamin.de
Web: www.lichtkamin.de