

Ausschreibungstext LKS45

Liefern und komplett montieren gemäß den Herstellerangaben einschließlich

- Herstellung einer Dachöffnung laut Herstellervorgabe
- Dachverwahrung fachgerecht in den Dachaufbau eindichten
- Die optischen Röhren mit den mitgelieferten Befestigungswinkeln passend befestigen
- Beim Verbinden optischer Röhren ist der jeweilige Überlappungsbereich mit dem mitgelieferten Alu-Butyl-Klebeband dampfdicht abzukleben
- Optische Röhre an die Dampfbremsebene anschließen
- Streuscheiben-Set montieren
- Wiederherstellung aller durchtrennten Dämmebenen

für das Tageslichtlenksystem Talis Lichtkamin®

Pos.) **LKS45** TALIS Lichtkamin® für Steildach/Ziegeldach bei Dachneigung über 21°.

Montageset bestehend aus Positionen 1.) bis 3.)

- 1.) Dachverwahrung mit Acrylglaskuppel, Bleischurz und Kehldichtstreifen, Isolation im Bereich des Kragens mit 10 mm Polystyrolschaum; durch die ellipsenförmige Öffnung passend für alle Dachneigungen von 21° bis 38° bei waagrechter Raumdecke und von 21° bis 60° bei Raumdecken, die parallel zum Dach verlaufen.

Bei einer Dachneigung von über 38° und waagrechter Raumdecke muss ein Winkelstück OR45-W verwendet werden.

- 2.) Streuscheiben-Set bestehend aus: Befestigungsflansch, klarer Streuscheibe mit ca. 3.500 Prismen (durchsichtiger Teil 453 mm Durchmesser, Außendurchmesser 567 mm) und Deckenabschluss, wählbar in zwei Ausführungen:

Deckenabschluss aus Aluminium, pulverbeschichtet RAL 9016, Weiß (Standard)

oder

Deckenabschluss aus Aluminium, pulverbeschichtet RAL 9006, Silbermetallic (Aufpreis)

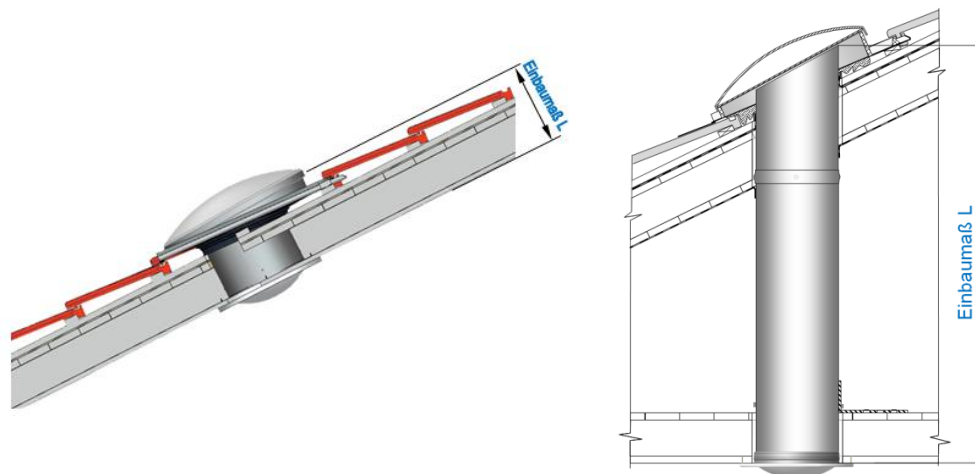
Bestellbezeichnung: **LKS45A** - Dachverwahrung in Aluminium

Ausschreibungstext LKS45

3.) **Optische Röhren** für TALIS Lichtkamin® Ø 45 cm

Röhre aus Aluminium 0,5 mm stark, Durchmesser konisch 450 – 451 mm, innen mit einer speziellen optischen Schicht (Reflex98, Lichtgesamtreflexionsgrad 98 % pro Spiegelung nach DIN 5036-3) versehen. Bei Lieferung ist diese optische Schicht mit einer leicht abziehbaren Schutzfolie geschützt.

Gesamtlänge der optischen Röhren = _____ cm (= Einbaumaß L)



Stückzahl TALIS Lichtkamin® Montagesets Positionen 1.) bis 3.) : _____

Wählbare Optionen als Zubehör:

Wenn die optischen Röhren nicht gerade verlaufen:

Bei Dachneigung über 38° und waagrechter Raumdecke:

OR45-W: Winkelstück, stufenlos verstellbar von 0° bis 45°

Stückzahl: _____

Wenn im BV eine Abhangdecke zeitlich später eingebaut wird:

OR45-25AR: Ausgleichsröhre für abgehängte Decken, 25 cm lang - ermöglicht den effizienten Einbau bei abgehängten Decken. Lichtkamin® und Decke können zeitlich unabhängig voneinander eingebaut werden.

Stückzahl: _____

Wenn die Raumdecke eine blanke Betondecke ist:

BFS-Beton-45 Befestigungsset für Streuscheiben-Set für D = 45 direkt an der Betondecke bestehend aus 6 St. Abstandsplatten mit Längsschlitz passend für Deckendurchbruch mit 50 cm Durchmesser.

Stückzahl: _____

Ausschreibungstext LKS45

Zur Verbesserung des U-Wertes:

Th-EK-45/U=1,1 Thermisches Entkopplungselement mit U-Wert = 1,1 W/(m²K)
für das Gesamtsystem, D = 45
6 mm Acrylglas, Lichtdurchlässigkeit = 92 %, d.h. Lichtverlust = 8 %

Stückzahl: _____

Th-EK-45/U<0,8 Thermisches Entkopplungselement, U-Wert = 0,79 W/(m²K)
für das Gesamtsystem, D = 45
Wärmeschutzglas mit Argonfüllung
Lichtdurchlässigkeit = 82 %, d.h. Lichtverlust = 18 %

Stückzahl: _____

Wenn das Tageslicht reguliert/verdunkelt werden soll:

MA-ABD-45 Komplet-Set für D = 45 - manuelle Abdunkelung: Weiße Abdeckung aus Alu
pulverbeschichtet in RAL 9016 Seidenglanz Feinstruktur, flache Streuscheibe
und Design-Mutter. Die Abdeckung wird manuell aufgesetzt / abgenommen.
Beim Aufsetzen der Abdeckung ist es vollkommen dunkel.

Stückzahl: _____

EL-VS-45 Komplet-Set für D = 45 – elektrische Verschattung, inkl. Stellmotor und
Klappe, montiert in einer optischen Röhre OR45-62. Bei Stellung „zu“ kommt
immer noch Tageslicht durch den Lichtkamin[®], es ist also nicht stockdunkel,
aber die Verschattung ist ausreichend um z. B. Videovorführungen an einer
Leinwand oder ähnliches durchführen zu können.

Stückzahl: _____

Wenn im Lichtkamin eine zusätzliche elektrische Beleuchtung integriert werden soll:

EL-E27-45 Einbauset Lampenfassungen E 27 für bis zu 4 (vier) LED-Lampen,
ohne Leuchtmittel, ohne Kabel, nicht montiert

Stückzahl: _____

Kontaktdaten des Herstellers:
Talis Tageslichtsysteme GmbH
Auf dem Brühl 6
D-72658 Bempflingen
Tel. 07123 / 93 66 0
Fax 07123 / 93 66 22
Email: info@lichtkamin.de
Web: www.lichtkamin.de