

Ausschreibungstext LKS60-DVI

Liefern und komplett montieren gemäß den Herstellerangaben einschließlich

- Herstellung einer Dachöffnung laut Herstellervorgabe
- Dachverwahrung fachgerecht in den Dachaufbau eindichten
- Die optischen Röhren mit den mitgelieferten Befestigungswinkeln passend befestigen
- Beim Verbinden optischer Röhren ist der jeweilige Überlappungsbereich mit dem mitgelieferten Alu-Butyl-Klebeband dampfdicht abzukleben
- Optische Röhre an die Dampfbremsebene anschließen
- Streuscheiben-Set montieren
- Wiederherstellung aller durchtrennten Dämmebenen

für das Tageslichtlenksystem Talis Lichtkamin®

Pos.) **LKS60-DVI** TALIS Lichtkamin® für Steildach/Ziegeldach
– Nordseiten und beschattete Dächer – bestehend aus:

- 1.) Dachverwahrung aus Aluminium mit Acrylglas-Ellipse (6 mm dick), Bleischurz und Kehldichtstreifen. Die Dachverwahrung wird individuell gefertigt.

Dachneigung (DN) = _____ Grad

Höhe des Kragens der Verwahrung (Einbaumaß S) = _____ cm

Position des niedrigsten Punktes in Relation zum Dachfirst (Winkel P) = _____ Grad

Höhe der Dachziegel über der Dachlatte = _____ cm

- Kann für jede beliebige Ausrichtung des Daches hergestellt werden.
- Durch die angeschrägte Lichteintrittsöffnung gelangt mehr Tageslicht in die optische Röhre.
- Der niedrigste Punkt der Dachverwahrung zeigt nach Süden.
- Das Ergebnis: messbar mehr Licht im Gebäude!

- 2.) Anschlussöhre für die Dachverwahrung, angeschrägt, an der langen Seite 450 mm hoch, ergibt 400 mm Verlängerung.

- 3.) a) Standard-Set zur Montage an der Raumdecke:

Streuscheiben-Set bestehend aus: Befestigungsflansch, glasklarer planer Streuscheibe mit einigen zehntausend Prismen (durchsichtiger Teil 581 mm Durchmesser, Außendurchmesser 775 mm) und Deckenabschluss, wählbar in zwei Ausführungen:

Deckenabschluss aus Aluminium, pulverbeschichtet RAL 9016, Weiß (Standard)

oder

Deckenabschluss aus Aluminium, pulverbeschichtet RAL 9006, Silbermetallic (Aufpreis)

- 3.) b) Wahlweise: Röhre ragt frei in den Raum

Röhre mit Streuscheibe ragt frei in den Raum – bestehend aus:
Optischer Röhre 421 mm lang, inklusive glasklarer planer Streuscheibe mit Prismen, ohne Deckenabschluss.

Bestellbezeichnung: **LKS60A-DVI** – Dachverwahrung in Aluminium

Ausschreibungstext LKS60-DVI

4.) Optische Röhren für TALIS Lichtkamin® Ø 60 cm

Röhre aus Aluminium 0,5 mm stark, Durchmesser konisch 600 – 601 mm, innen mit einer speziellen optischen Schicht (Reflex98, Lichtgesamtreflexionsgrad 98 % pro Spiegelung nach DIN 5036-3) versehen. Bei Lieferung ist diese optische Schicht mit einer leicht abziehbaren Schutzfolie geschützt.

Gesamtlänge der optischen Röhren = _____ cm (= Einbaumaß L)

Abbildung zu 3.) a) Standard-Set zur Montage an der Raumdecke

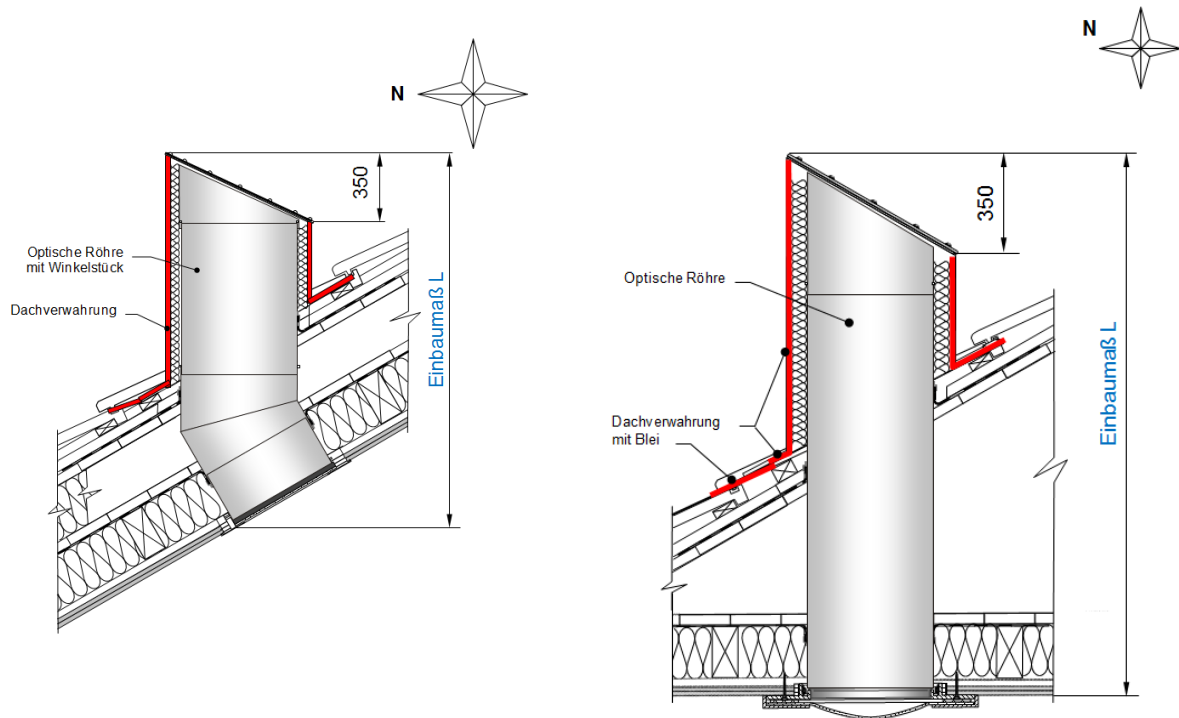
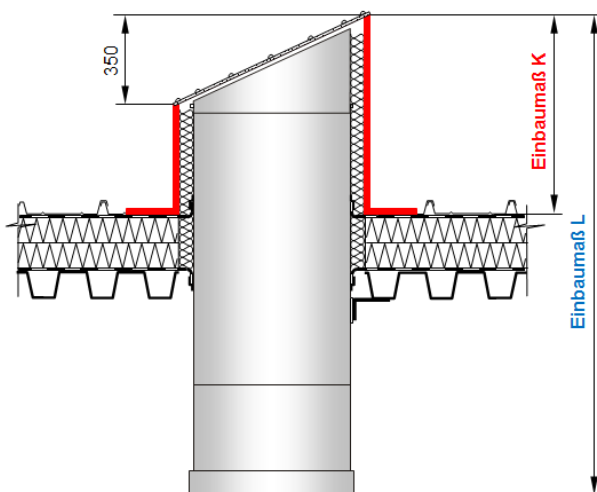


Abbildung zu 3.) b)

Wahlweise (Option): Röhre ragt frei in den Raum (am Beispiel eines LKF60A)



Stückzahl TALIS Lichtkamin® Montagesets Positionen 1.) bis 4.) : _____

Ausschreibungstext LKS60-DVI

Wählbare Optionen als Zubehör:

Wenn die optischen Röhren nicht gerade verlaufen:

OR60-W Winkelstück, stufenlos verstellbar von 0° bis 45°
Stückzahl: _____

Wenn im BV eine Abhangdecke zeitlich später eingebaut wird:

OR60-25AHD Röhre für abgehängte Decken, 25 cm lang, ergibt 10 – 20 cm Überbrückungsbereich. Diese Röhre kann nur direkt in das Streuscheiben-Set eingesetzt werden und kann somit nicht als Verlängerungsröhre an anderer Stelle verwendet werden.
Stückzahl: _____

Wenn die Raumdecke eine blanke Betondecke ist:

BFS-Beton-60 Befestigungsset für Streuscheiben-Set für Ø 60 direkt an der Betondecke bestehend aus 8 St. Abstandsplatten mit Längsschlitz passend für Deckendurchbruch mit 65 cm Durchmesser.
Stückzahl: _____

Zur Verbesserung des U-Wertes:

Th-EK-60/U=1,2 Thermisches Entkopplungselement mit U-Wert = 1,2 W/(m²K) für das Gesamtsystem, D = 60
6 mm Acrylglas, Lichtdurchlässigkeit = 92 %, d.h. Lichtverlust = 8 %
Stückzahl: _____

Wenn die Dachverwahrung von oben einsehbar ist

Blende-60 Blende für D = 60 - diese verdeckt die von oben einsehbare Dämmung in der Dachverwahrung, passend für LKF60A(-WD), LK.60A-DVI
Stückzahl: _____

Kontaktdaten des Herstellers:
Talis Tageslichtsysteme GmbH
Auf dem Brühl 6
D-72658 Bempflingen
Tel. 07123 / 93 66 0
Fax 07123 / 93 66 22
Email: info@lichtkamin.de
Web: www.lichtkamin.de