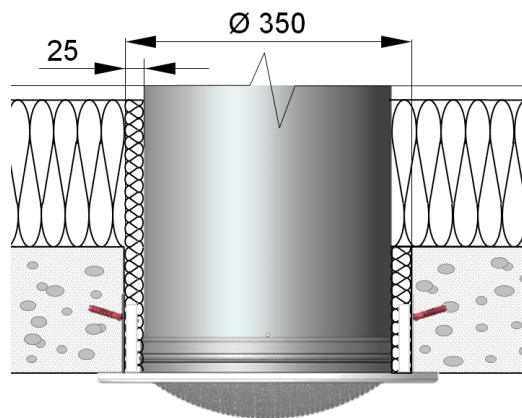


Zubehör für den Einbau wenn die Raumdecke eine blanke Betondecke ist

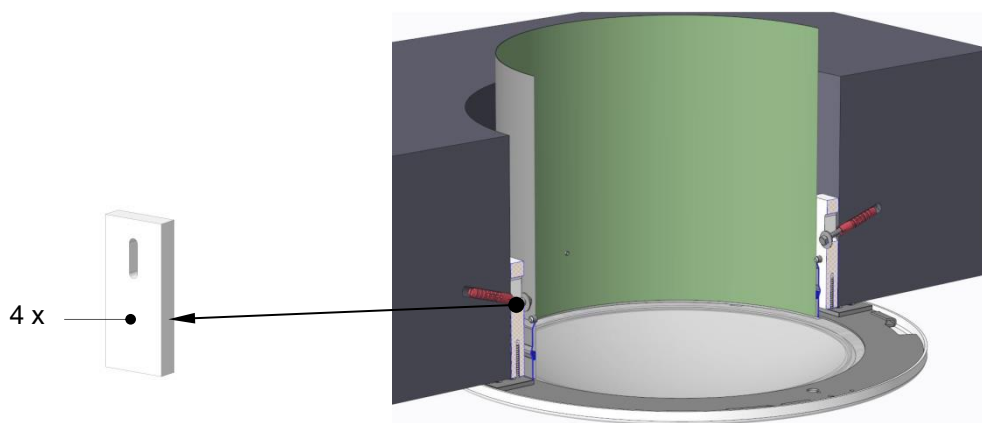
Datenblatt Befestigungsset für Einbausituation Streuscheibe direkt an Betondecke

Dieses Befestigungsset wird benötigt, wenn das Streuscheiben-Set direkt an eine Betondecke montiert wird.

Voraussetzung: runde Deckenöffnung mit \varnothing 350 mm



4 Stück Befestigungsplatten mit Längsschlitz erlauben die komfortable Montage des Streuscheiben-Sets direkt an einer Betondecke.



Befestigungsplatte mit Längsschlitz

Ansicht fertig montiert

Weiterführende Informationen finden Sie hier:

[Einbauanleitung für Einbausituation Streuscheibe direkt an Betondecke](#)