

Produktbeschreibung TALIS Lichtkamin® für Metaldach LKM45A



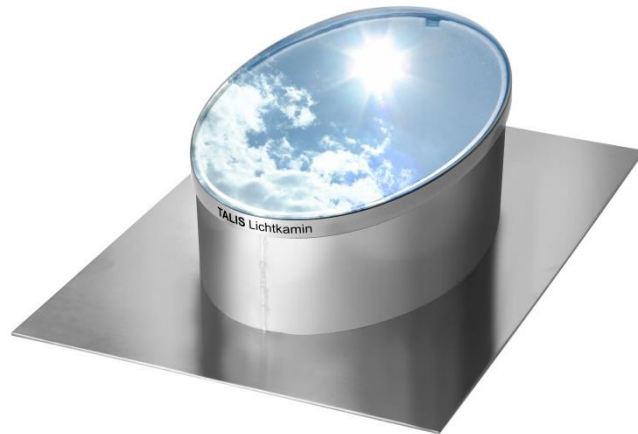
LKM45A TALIS Lichtkamin® für Bitumen- oder Kunststoffdachbahnen, Foliendach, Bitumenschindeln, Welleternit, Metaldach, Trapezblech, Sandwichpaneele, Stahl-/Alu-Profildach, Falzdach

Dachverwahrung aus Aluminium mit Acrylglaskuppel und Textilmanschette (elastische UV-stabilisierte Polyestertextile) inklusive Streuscheiben-Set. Im Bereich des Kragens 10 mm Polystyrolschaum; Schrauben aus V2A.

Raumdecke waagrecht: durch die ellipsenförmige Öffnung passend für alle Dachneigungen von 0° bis 29°. Bei Dachneigung über 29° muss ein Winkelstück verwendet werden.

Raumdecke parallel zum Dach: passend für alle Dachneigungen

Dachverwahrung*



Streuscheiben-Set bestehend aus: Befestigungsflansch, glasklarer Streuscheibe mit ca. 3.500 Prismen und weißem Deckenabschluss aus Aluminium, Pulverbeschichtung in RAL 9016 Seidenglanz Feinstruktur.
Option gegen Aufpreis: Deckenabschluss in RAL 9006 Aluminium Silbermatt – Optik Silbermetallic.



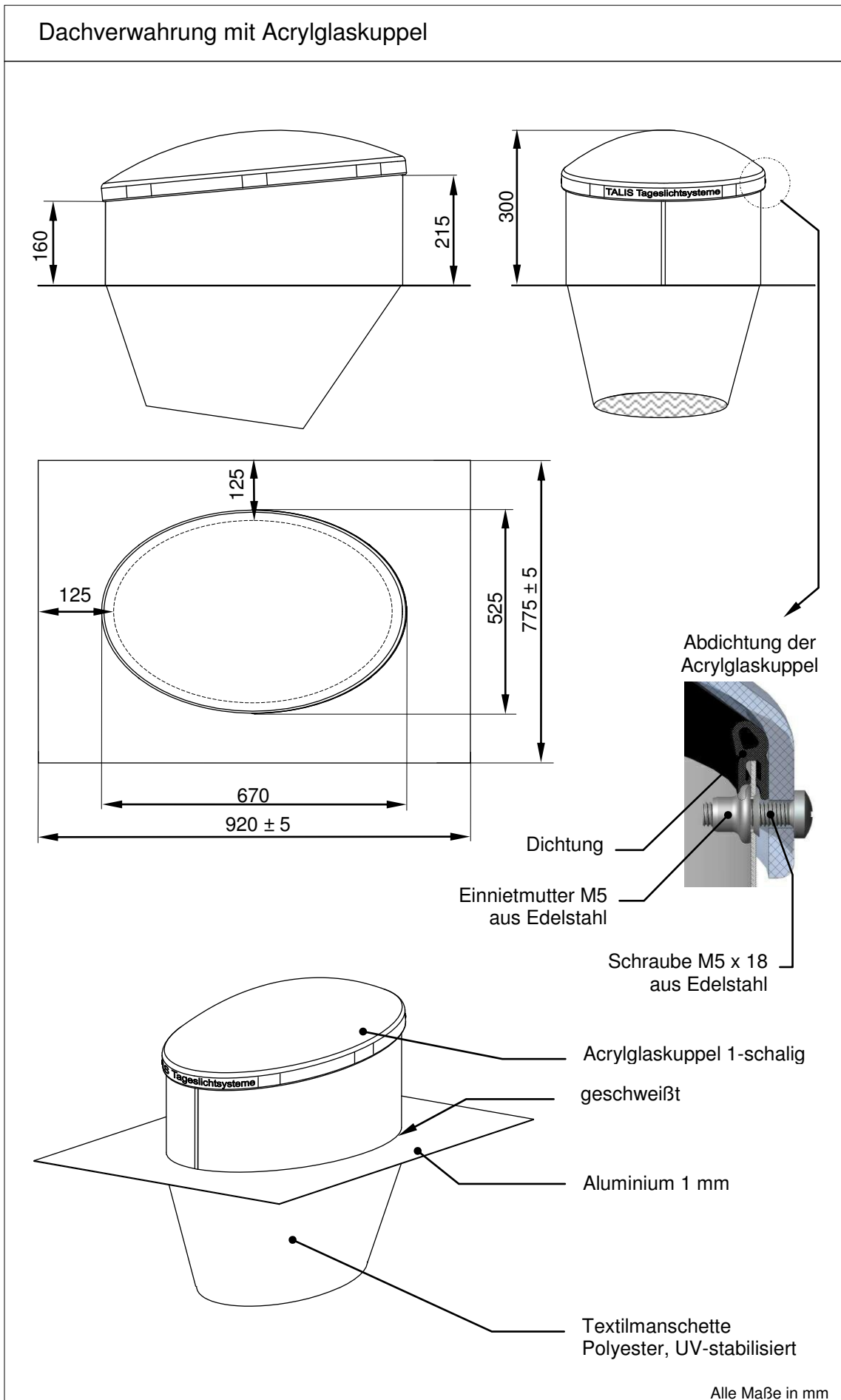
Standard: Streuscheibe gewölbt
→ außerordentlich gleichmäßige Verteilung auf ca. 25 m² Fläche



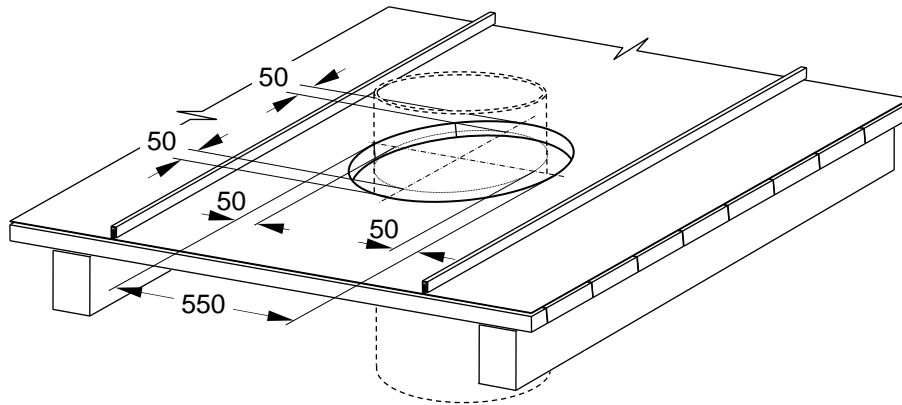
Wahlweise: Streuscheibe flach
→ sehr gleichmäßige Verteilung auf ca. 16 m² Fläche

Bestellbezeichnung	Material Dachverwahrung	Streuscheiben-Set	Optische Röhren
LKM45A	Aluminium	inklusive	müssen zusätzlich bestellt werden

*Abbildung ähnlich



Einbaumaß – Öffnung für die Dachverwahrung

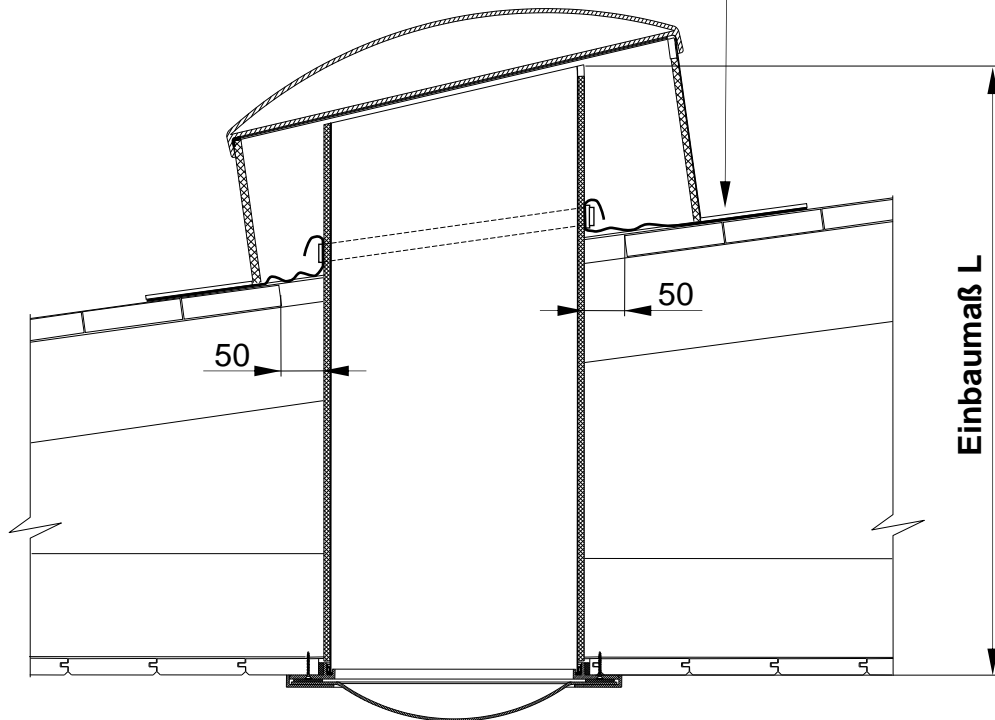


Alle Maße in mm

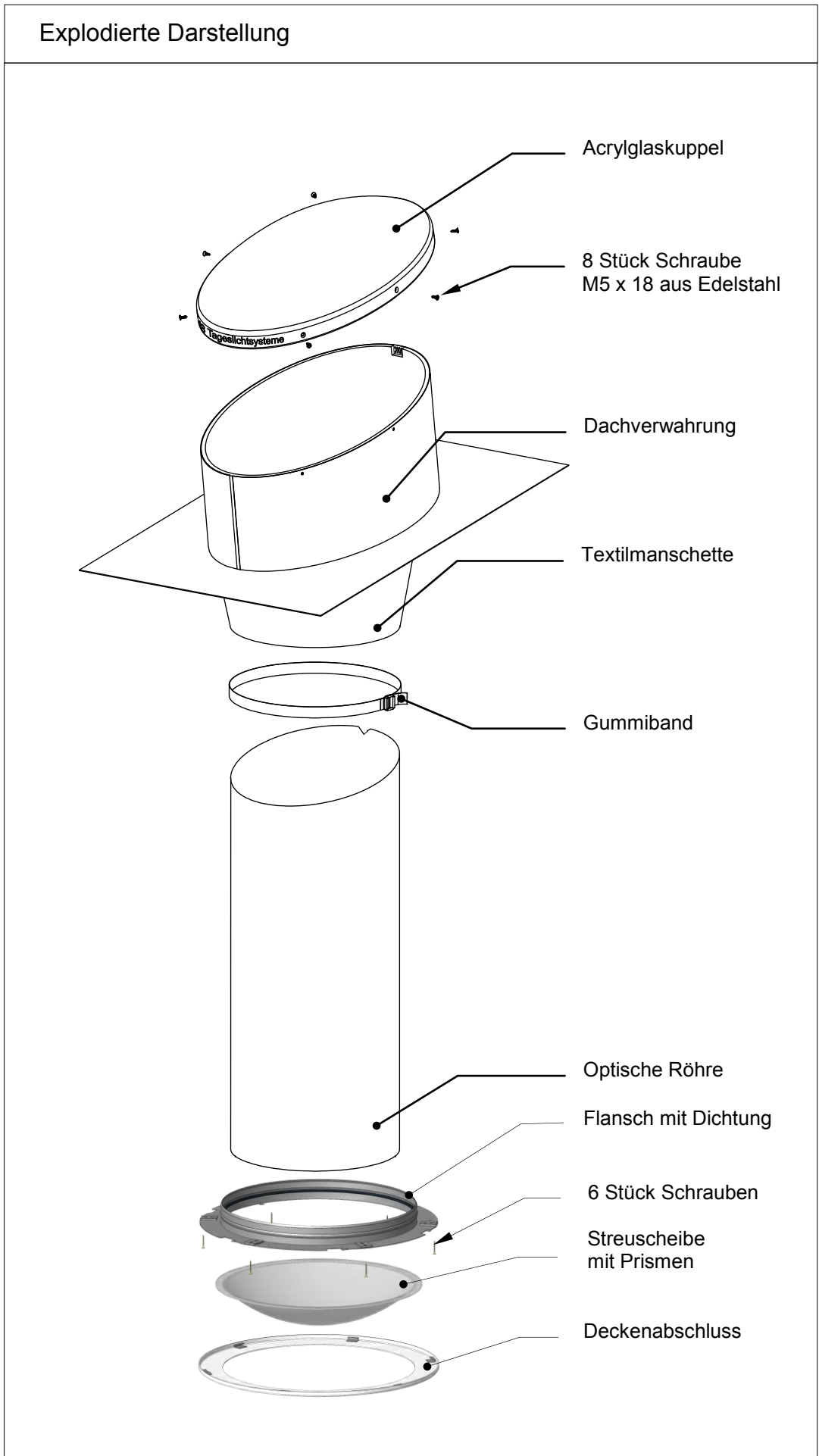
Einbaumaß L – Länge der Röhre

Metalldach, Bitumenschindeln, Welleternit
oder Kaltdach mit Neigung

wird z. B. bauseits
eingeschweißt oder
andere Dachabdichtung



Alle Maße in mm
Technische Änderungen vorbehalten



Weiterführende Informationen zum LKM45A finden Sie unter dem jeweiligen Link

Hier finden Sie weitere Informationen zum LKM45A:

[Einbauanleitung LKM45A](#)

[Optische Röhren OR45 Datenblatt](#)

[Streuscheiben-Set 45 Datenblatt](#)

[Vorgaben für Deckendurchbruch](#)

Diese Positionen sind beim Einbau eventuell notwendig:

[Einbausituation Streuscheibe direkt an Betondecke BFS-Beton-45](#)

[Wenn eine Abhangdecke zeitlich später eingebaut wird - Röhre für Abhangdecke OR45-25AHD](#)

Hier finden Sie Informationen zum U-Wert:

[Datenblatt thermische Entkopplung mit U-Wert = 1,1 W/\(m²K\) Th-EK-45/U=1,1](#)

[Datenblatt thermische Entkopplung mit U-Wert = 0,79 W/\(m²K\) Th-EK-45/U<0,8](#)

Und hier noch optionales Zubehör:

[Datenblatt Einbauset für LED Lampen EL-E27-45](#)

[Datenblatt elektrische Verschattung](#)

[Datenblatt Zubehör manuelle Abdunkelung](#)

[Datenblatt Röhre mit Streuscheibe ragt frei in den Raum OR45-25-RRF](#)

[Dachverwahrung pulverbeschichtet im Farbton Ihrer Wahl](#)

Preisangebot anfordern:

[Formular – bitte ausfüllen und an uns senden](#)