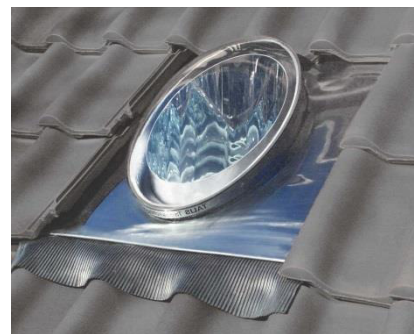


Produktbeschreibung  
 TALIS Lichtkamin® für Steildach/Ziegeldach  
 LKS30



LKS30 TALIS Lichtkamin® für Steildach/Ziegeldach bei Dachneigung ab 21°

Dachverwahrung mit Acrylglaskuppel, Bleischurz , Kehldichtstreifen und Textilmanschette (elastische UV-stabilisierte Polyestertextilie), Isolation im Bereich des Kragens mit 10 mm Polystyrolschaum, inklusive Streuscheiben-Set.

- Raumdecke waagrecht: durch die ellipsenförmige Öffnung passend für alle Dachneigungen ab 21° bis 45°. Bei Dachneigung über 45° muss ein Winkelstück verwendet werden.
- Raumdecke parallel zum Dach: passend für alle Dachneigungen

Dachverwahrung



Streuscheiben-Set bestehend aus: Befestigungsflansch, glasklarer Streuscheibe mit ca. 1.900 Prismen und weißem Deckenabschluss aus Aluminium, Pulverbeschichtung in RAL 9016 Seidenglanz Feinstruktur.  
 Option gegen Aufpreis: Deckenabschluss in RAL 9006 Aluminium Silbermatt – Optik Silbermetallic.



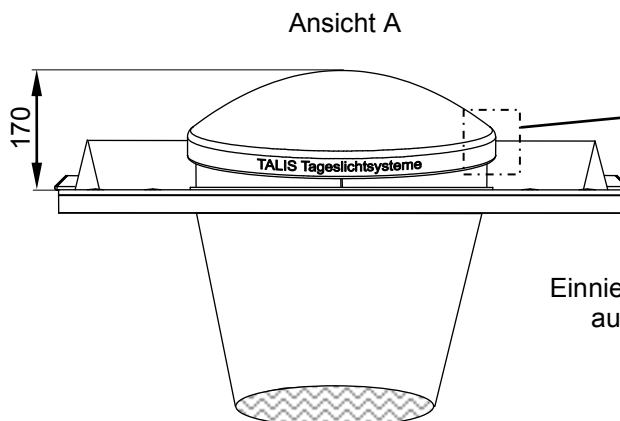
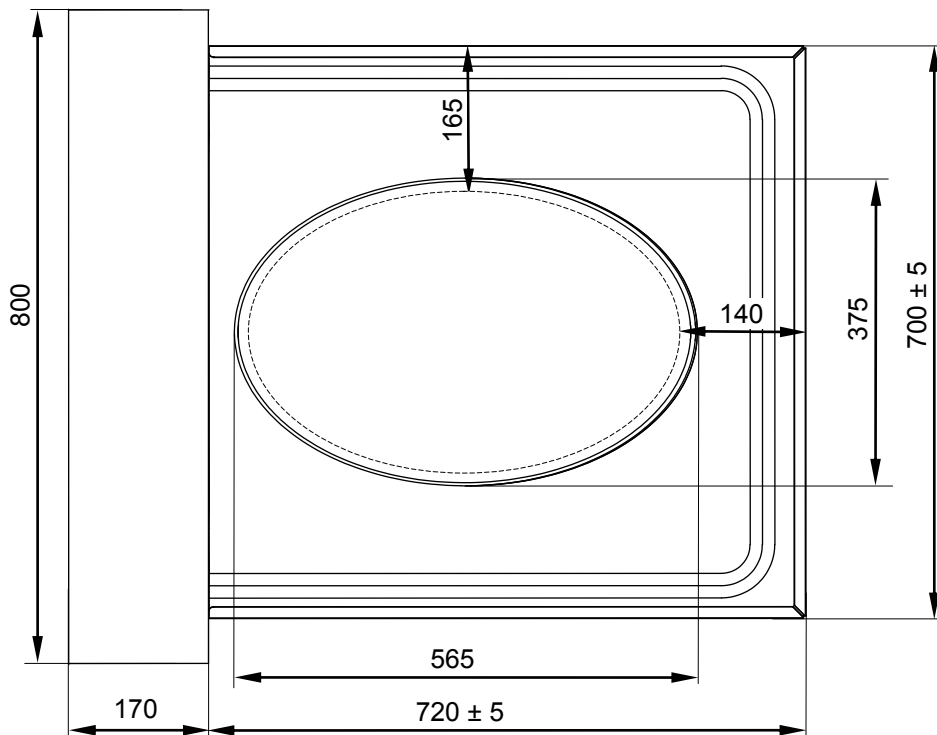
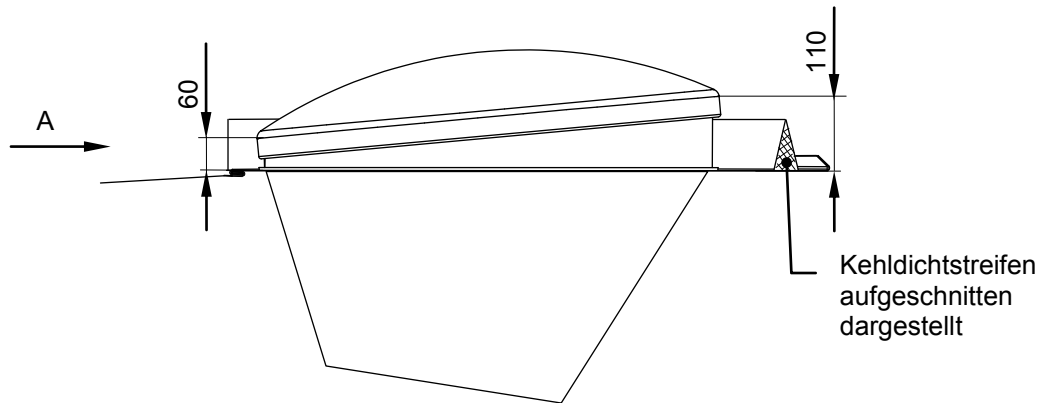
Standard: Streuscheibe gewölbt  
 → außerordentlich gleichmäßige Verteilung auf ca. 16 m² Fläche



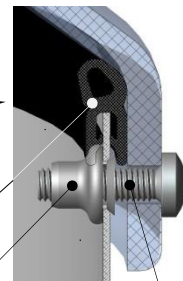
Wahlweise: Streuscheibe flach  
 → gleichmäßige Verteilung auf ca. 9 m² Fläche

Bestellbezeichnung	Material Dachverwahrung	Streuscheiben-Set	Optische Röhren
LKS30A	Aluminium	inklusive	müssen zusätzlich bestellt werden
LKS30K	Kupfer		

Dachverwahrung mit Acrylgaskuppel



Abdichtung der Acrylgaskuppel

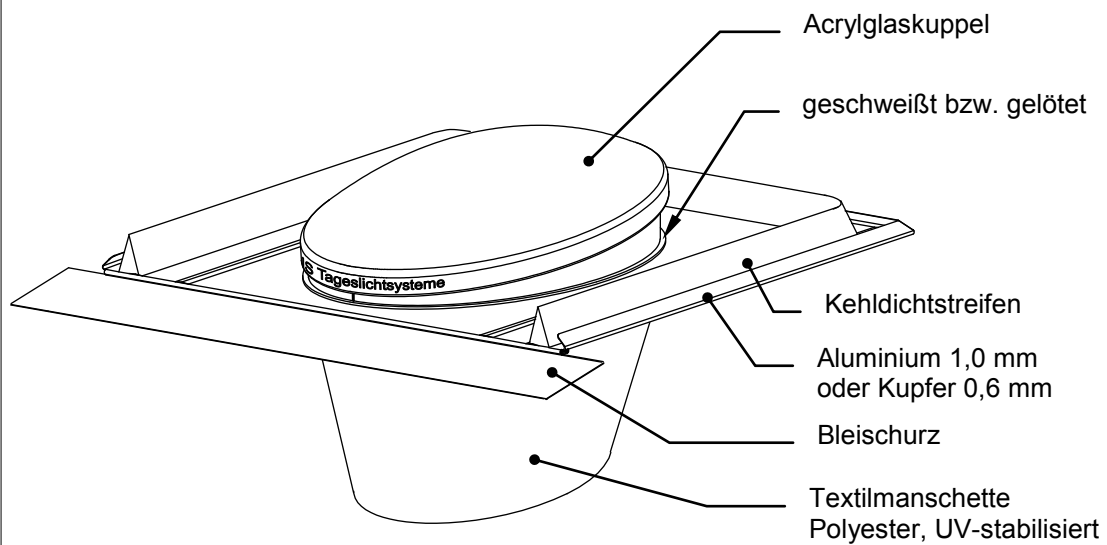


Dichtung  
Einnietmutter M5  
aus Edelstahl

Schraube Kreuzschlitz  
M5 x 18 aus Edelstahl  
mit EPDM-Dichtscheibe

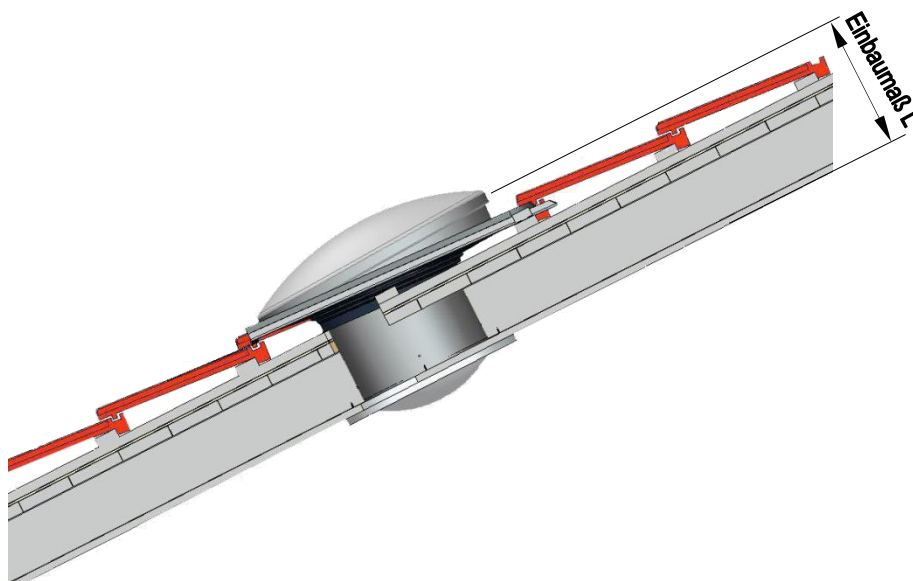
Alle Maße in mm

Dachverwahrung mit Acrylglaskuppel



Gesamtsystem bei Raumdecken die parallel zum Dach verlaufen  
Einbaumaß L - Gesamtlänge der optischen Röhren

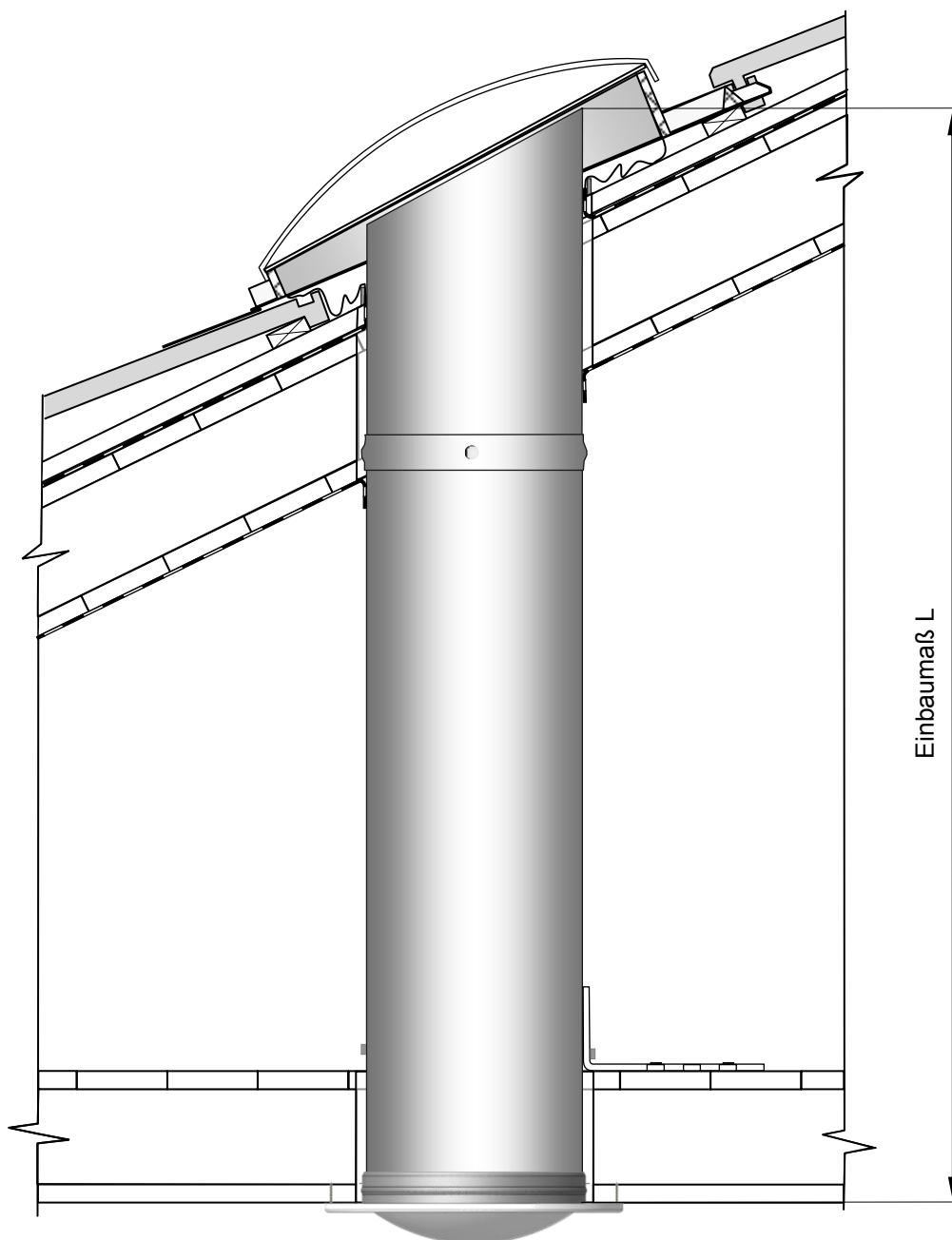
Geeignet für alle Dachneigungen ab 21°



## Datenblatt LKS30

Schnitt durch das Gesamtsystem bei waagerechter Raumdecke  
Einbaumaß L - Gesamtlänge der optischen Röhren

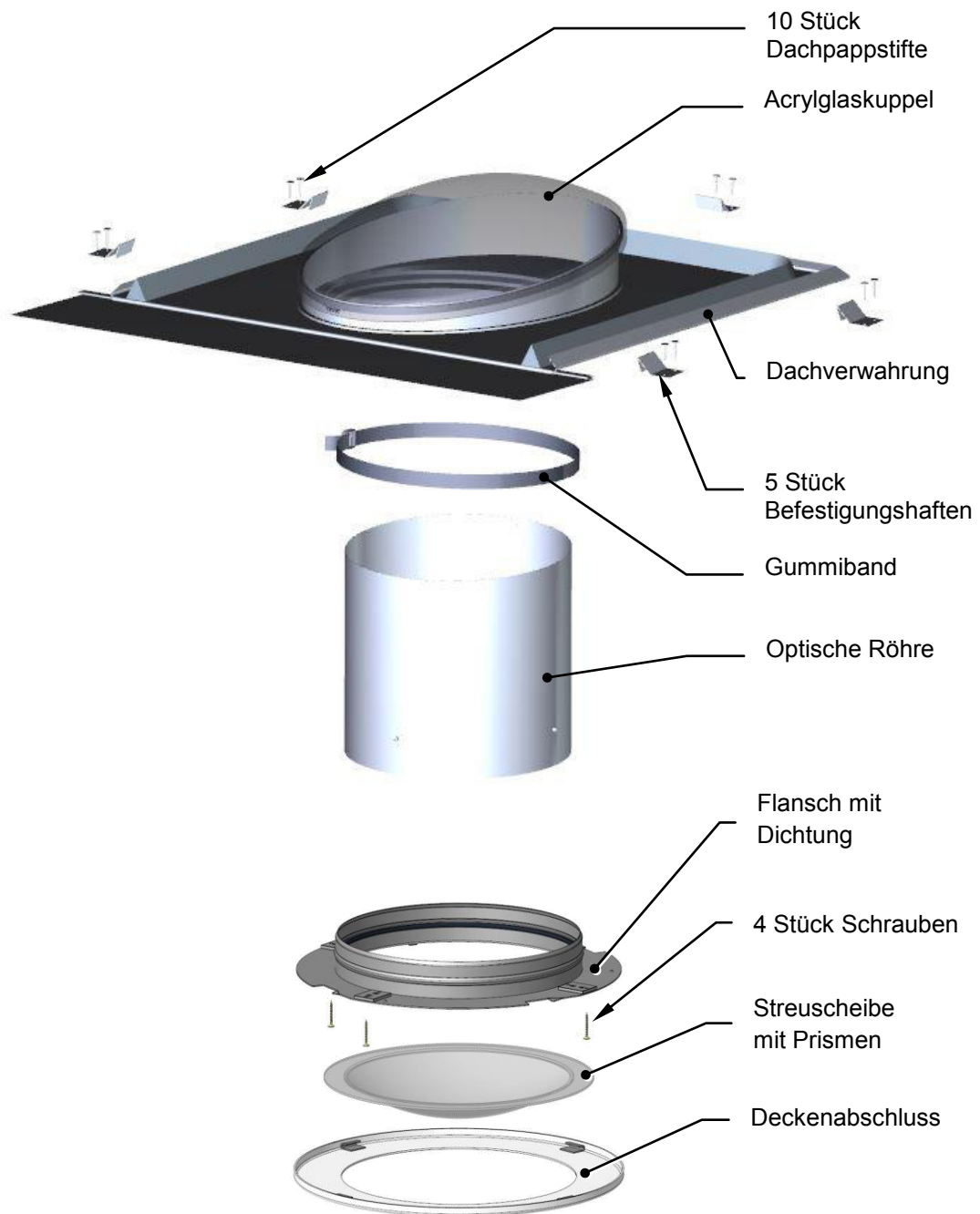
Geeignet für Dachneigungen ab 21° bis 45° ohne Winkelstück.  
Mit Winkelstück: für alle Dachneigungen ab 21°.



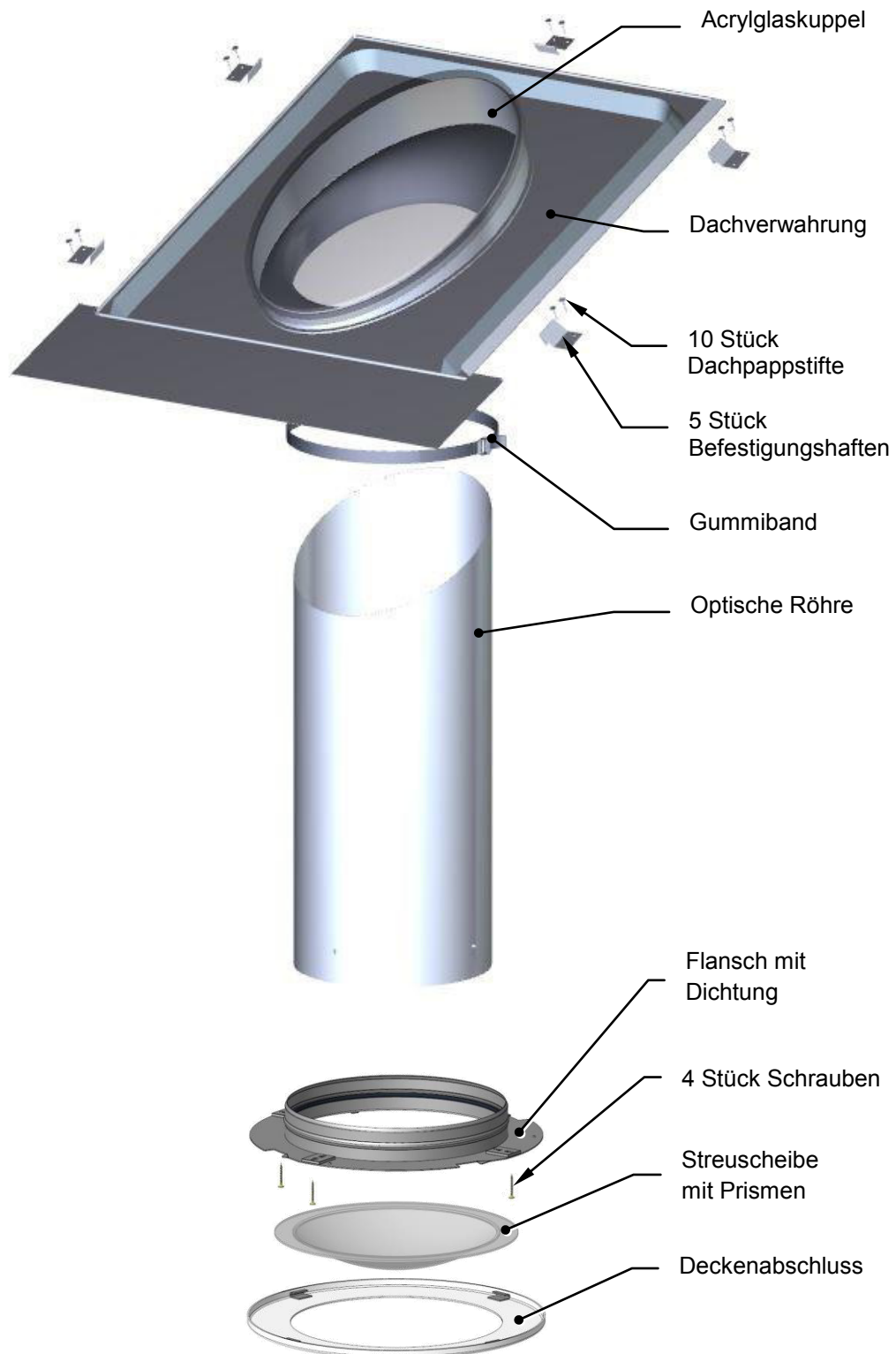
Alle Maße in mm

Technische Änderungen vorbehalten

Explodierte Darstellung bei Raumdecke die parallel zum Dach verläuft



Explodierte Darstellung bei waagerechter Raumdecke



Weiterführende Informationen zum LKS30 finden Sie unter dem jeweiligen Link

Hier finden Sie weitere Informationen zum LKS30:

[Einbauanleitung LKS30](#)

[Datenblatt optische Röhren OR30](#)

[Datenblatt Streuscheiben-Set](#)

Diese Positionen sind für den Einbau bzw. beim Einbau eventuell notwendig:

[Vorgaben für Deckendurchbruch](#)

[Wenn die Raumdecke eine blanke Betondecke ist Zubehör BFS-Beton-30](#)

[Wenn eine Abhangdecke zeitlich später eingebaut wird Zubehör OR30-25AHD](#)

Mit diesem Zubehör verbessern Sie den U-Wert des Lichtkamins:

[Datenblatt thermische Entkopplung mit U-Wert = 1,0 W/\(m<sup>2</sup>K\) Th-EK-30/U=1,0](#)

[Datenblatt thermische Entkopplung mit U-Wert = 0,8 W/\(m<sup>2</sup>K\) Th-EK-30/U=0,8](#)

Und hier noch optionales Zubehör:

[Wenn im Lichtkamin zusätzlich eine elektrische Beleuchtung integriert werden soll Zubehör EL-E27-30](#)

[Wenn das Tageslicht reguliert/verdunkelt werden soll - elektrisch](#)

[Wenn das Tageslicht verdunkelt werden soll - manuell](#)

[Wenn das Sonnenlicht deutlich unterhalb der Raumdecke gestreut werden soll OR30-25-RRF](#)

[Wenn die Dachverwahrung im Farbton passend zur Dacheindeckung/farbig sein soll](#)

Preisangebot anfordern:

[Formular – bitte ausfüllen und an uns senden](#)