

Produktbeschreibung  
 TALIS Lichtkamin® für Steildach/Ziegeldach  
 LKS45A



LKS45 TALIS Lichtkamin® für Steildach bei Dachneigung ab 21°.

Dachverwahrung mit fertig montierter Acrylglaskuppel, Bleischurz, Kehldichtstreifen und Textilmanschette (elastische UV-stabilisierte Polyestertextilie) inklusive Streuscheiben-Set. Isolation im Bereich des Kragens mit 10 mm Polystyrolschaum.

- Raumdecke waagrecht: durch die ellipsenförmige Öffnung passend für alle Dachneigungen von 21° bis 35°. Bei Dachneigung über 35° muss ein Winkelstück verwendet werden.
- Raumdecke parallel zum Dach: passend für alle Dachneigungen

Dachverwahrung



Streuscheiben-Set bestehend aus: Befestigungsflansch, glasklarer Streuscheibe mit ca. 3.500 Prismen und weißem Deckenabschluss aus Aluminium, Pulverbeschichtung in RAL 9016 Seidenglanz Feinstruktur.  
 Option gegen Aufpreis: Deckenabschluss in RAL 9006 Aluminium Silbermatt – Optik Silbermetallic.



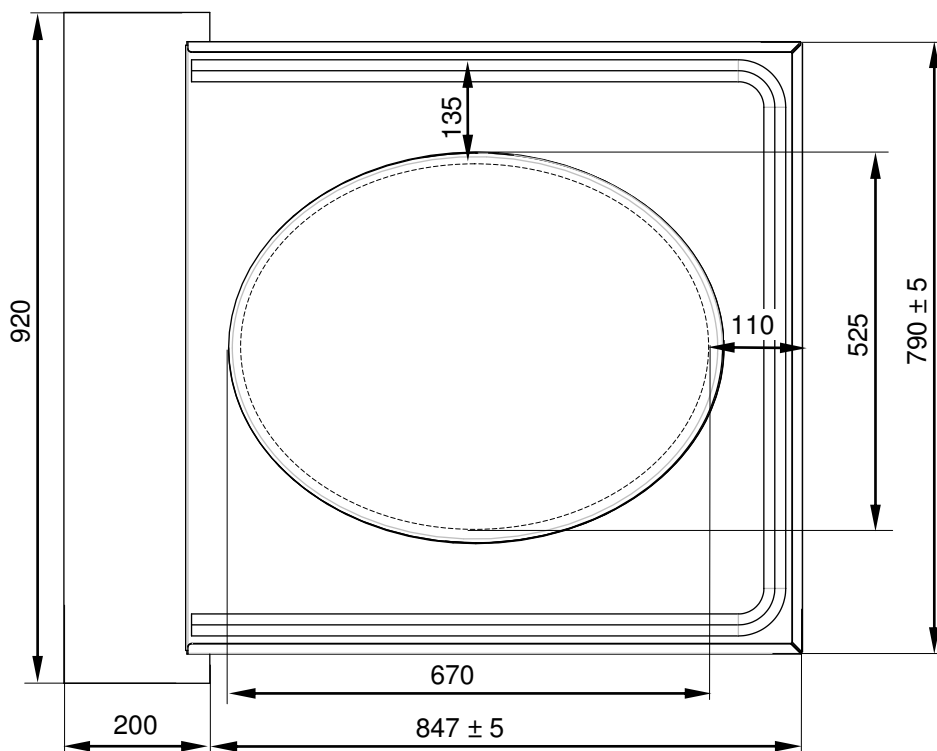
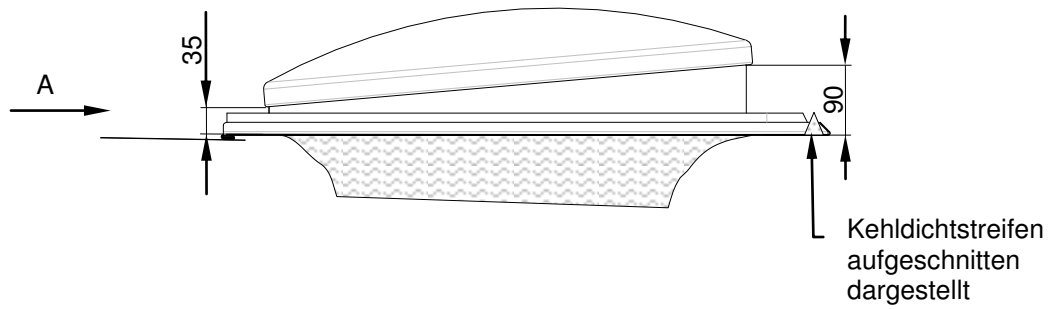
Standard: Streuscheibe gewölbt  
 → außerordentlich gleichmäßige Verteilung auf ca. 25 m² Fläche



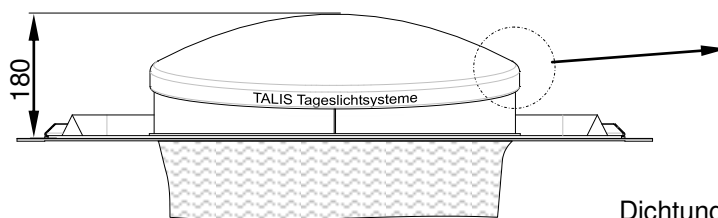
Wahlweise: Streuscheibe flach  
 → sehr gleichmäßige Verteilung auf ca. 16 m² Fläche

Bestellbezeichnung	Material Dachverwahrung	Streuscheiben-Set	Optische Röhren
LKS45A	Aluminium	inklusive	müssen zusätzlich bestellt werden

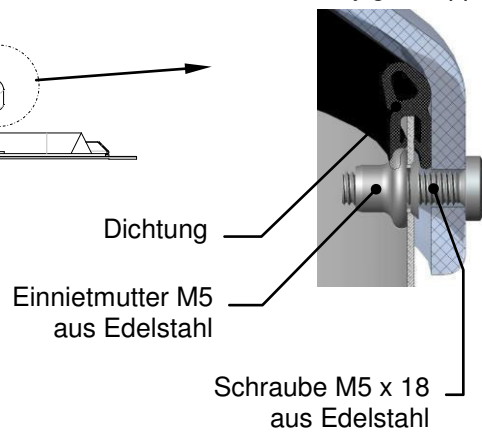
Dachverwahrung mit Acrylgaskuppel



Ansicht A



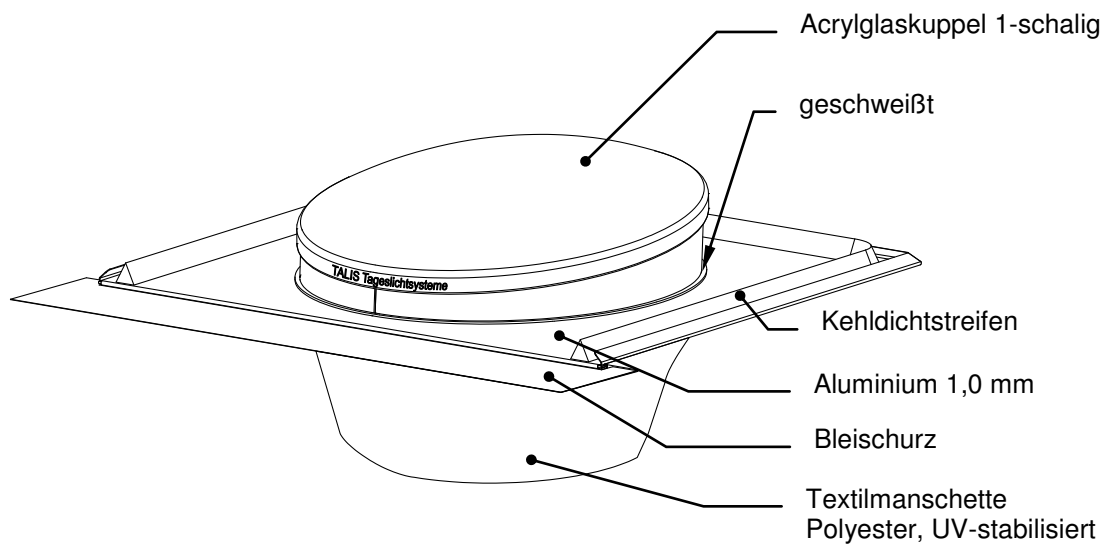
Abdichtung der Acrylgaskuppel



Alle Maße in mm

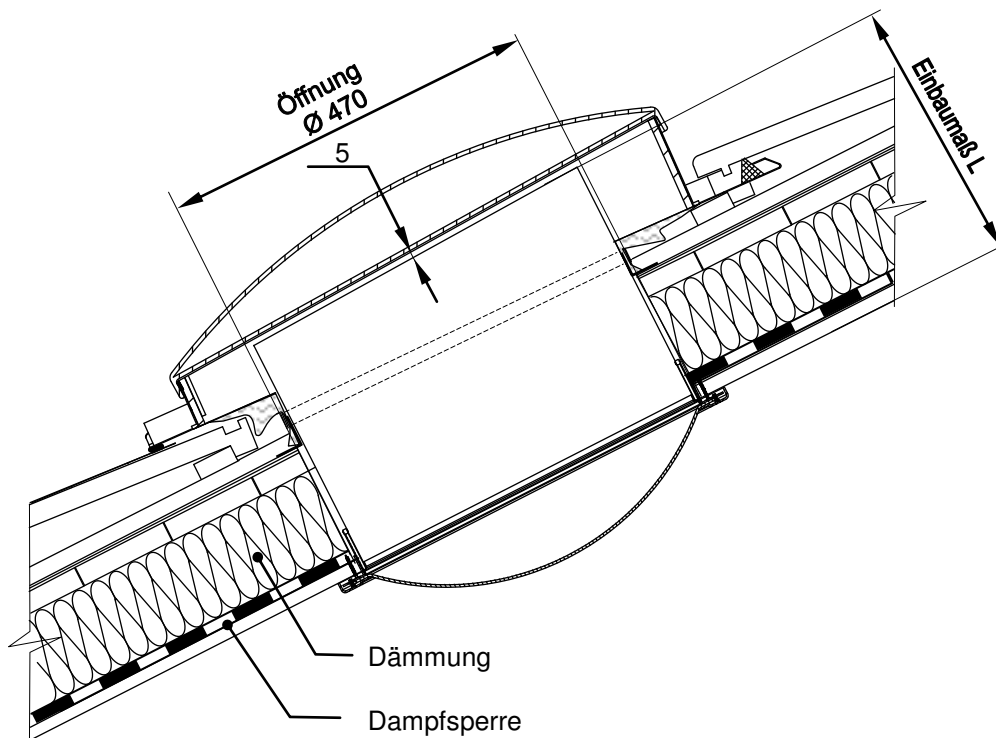
# Datenblatt LKS45A

## Dachverwahrung mit Acrylglaskuppel



Einbaumaß L - Länge der Röhre und  
Einbaumaß - Öffnung im Dach für die Röhre bei Raumdecken,  
die parallel zum Dach verlaufen

Geeignet für alle Dachneigungen ab 21°

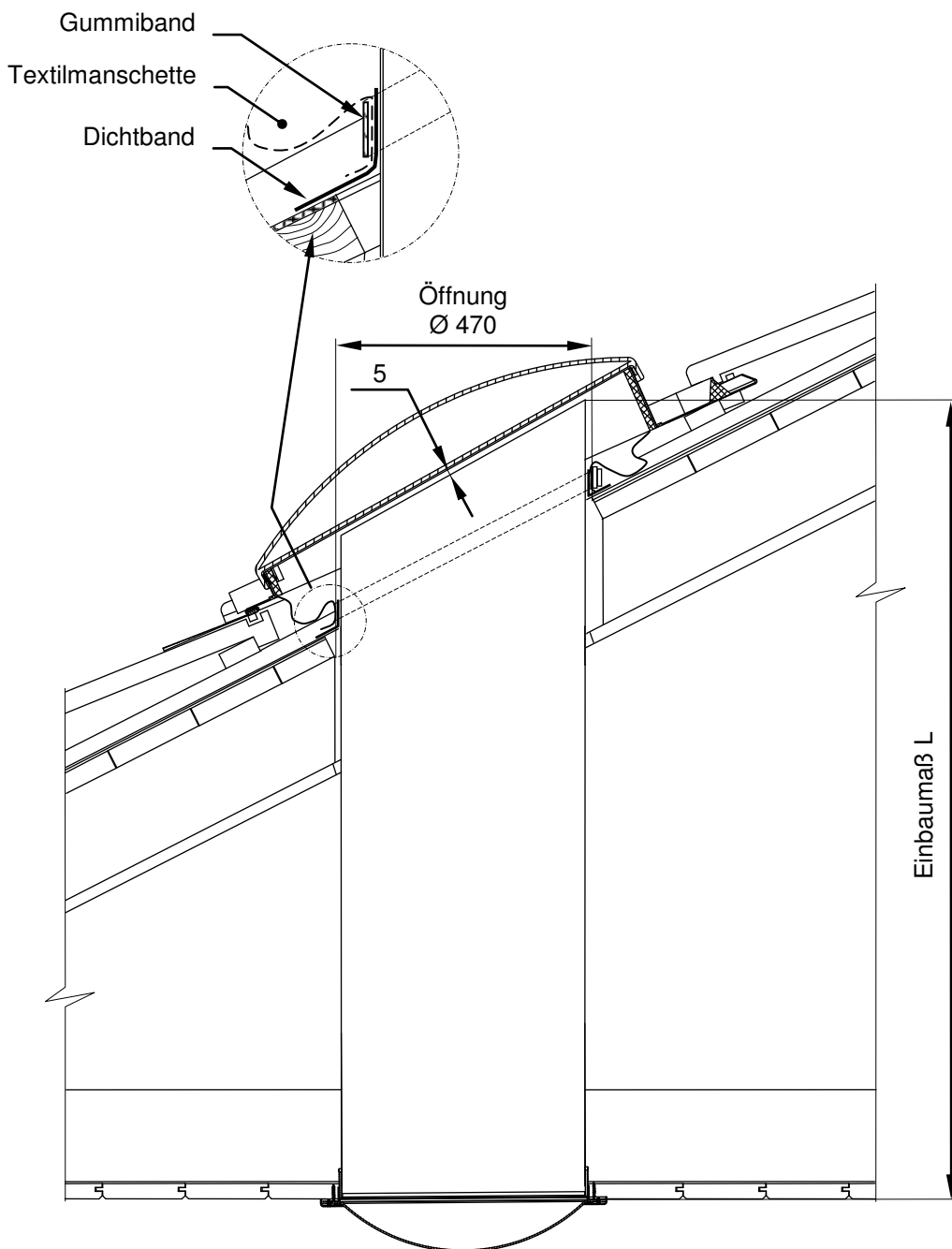


Alle Maße in mm

# Datenblatt LKS45A

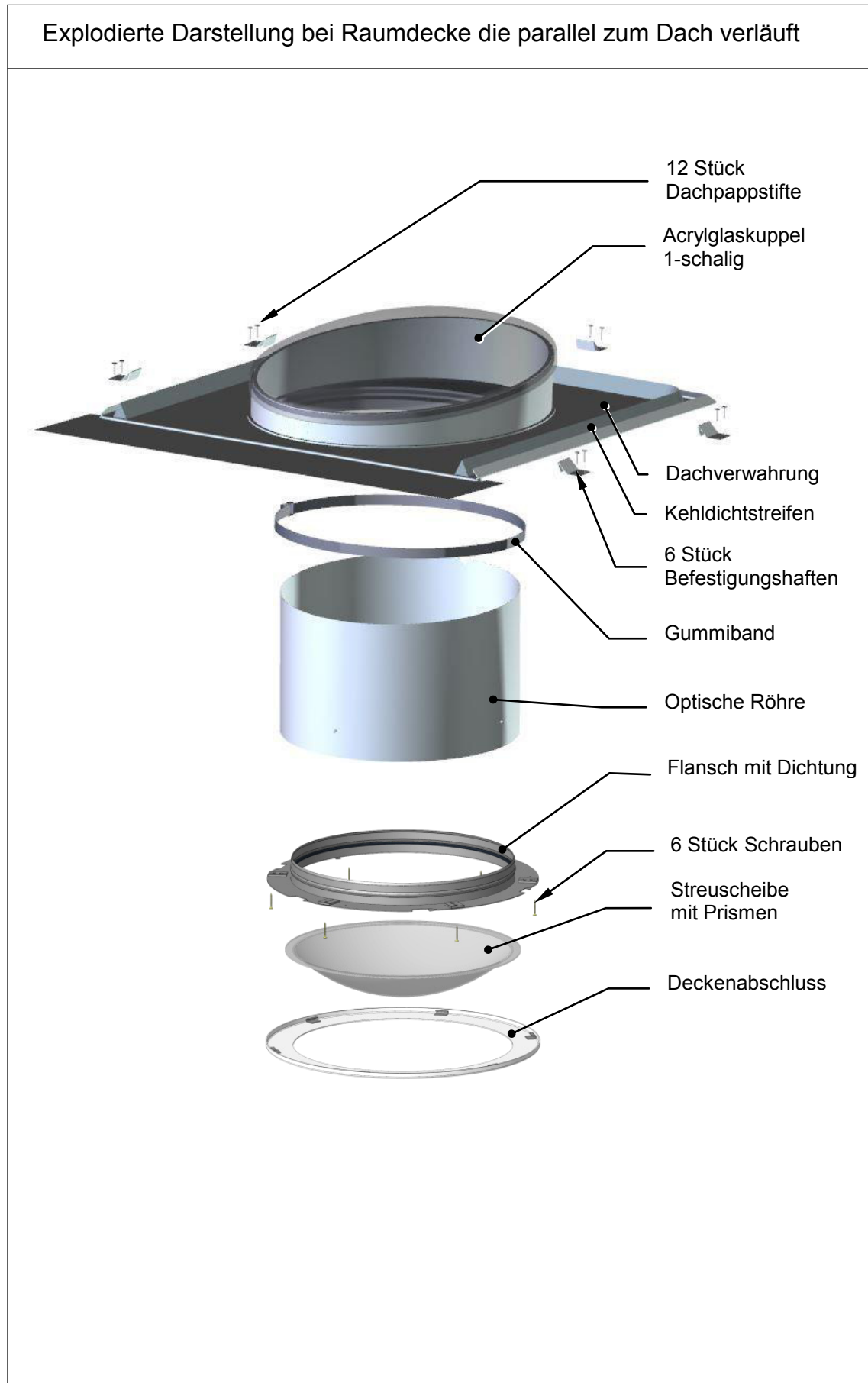
Einbaumaß L - Länge der Röhre und  
Einbaumaß - Öffnung im Dach für die Röhre  
bei waagerechter Raumdecke

Geeignet für Dachneigungen von 21° bis 35° ohne Winkelstück.  
Mit Winkelstück: für alle Dachneigungen ab 21°.

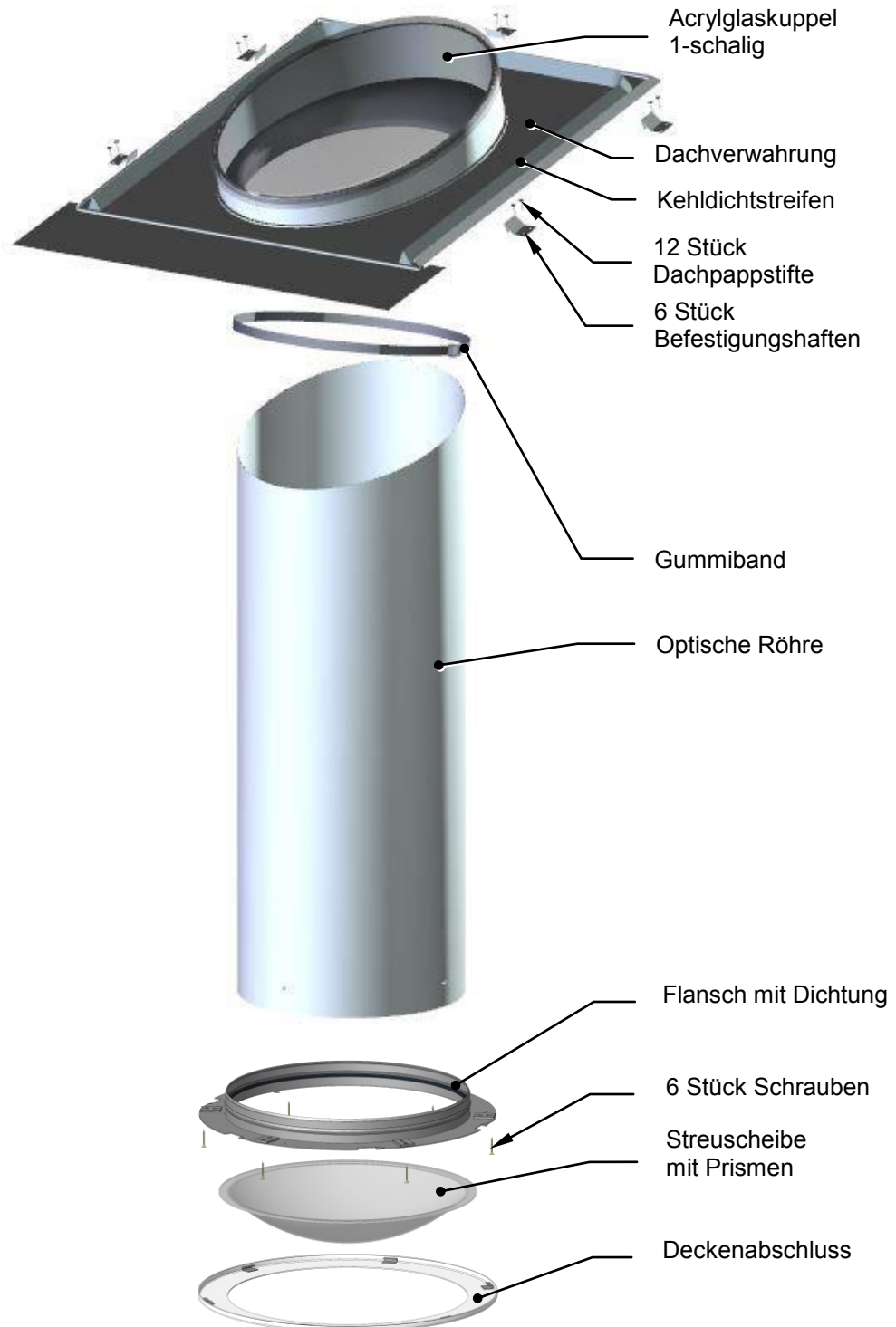


Alle Maße in mm

Technische Änderungen vorbehalten



Explodierte Darstellung bei waagerechter Raumdecke



Weiterführende Informationen zum LKS45 finden Sie unter dem jeweiligen Link

Hier finden Sie weitere Informationen zum LKS45A:

[Einbauanleitung LKS45A](#)

[Optische Röhren OR45 Datenblatt](#)

[Streuscheiben-Set 45 Datenblatt](#)

[Vorgaben für Deckendurchbruch](#)

Diese Positionen sind beim Einbau eventuell notwendig:

[Einbausituation Streuscheibe direkt an Betondecke BFS-Beton-45](#)

[Wenn eine Abhangdecke zeitlich später eingebaut wird - Röhre für Abhangdecke OR45-25AHD](#)

Hier finden Sie Informationen zum U-Wert:

[Datenblatt thermische Entkopplung mit U-Wert = 1,1 W/\(m<sup>2</sup>K\) Th-EK-45/U=1,1](#)

[Datenblatt thermische Entkopplung mit U-Wert = 0,79 W/\(m<sup>2</sup>K\) Th-EK-45/U<0,8](#)

Und hier noch optionales Zubehör:

[Datenblatt Einbauset für LED Lampen EL-E27-45](#)

[Datenblatt elektrische Verschattung](#)

[Datenblatt Zubehör manuelle Abdunkelung](#)

[Datenblatt Röhre mit Streuscheibe ragt frei in den Raum OR45-25-RRF](#)

[Dachverwahrung pulverbeschichtet im Farbton Ihrer Wahl](#)

Preisangebot anfordern:

[Formular – bitte ausfüllen und an uns senden](#)