

Zubehör wenn das Tageslicht verdunkelt werden soll

Datenblatt Zubehör manuelle Abdunkelung MA-ABD-30

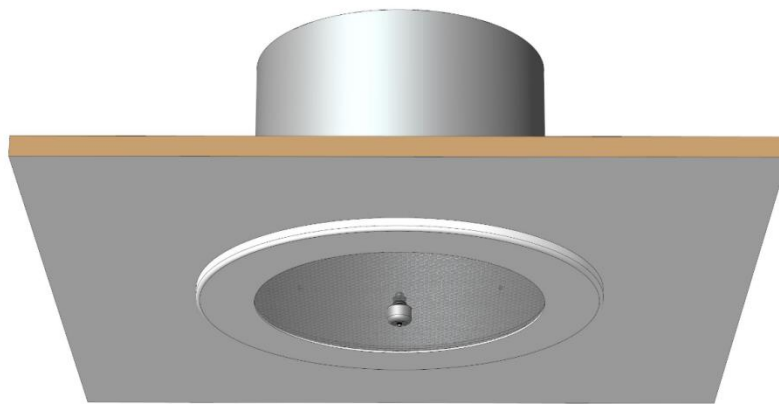
Das Abdunkelungs-Set dient zum manuellen Abdunkeln der Streuscheibe. Damit wird der Austritt von Tageslicht durch den Lichtkamin annähernd komplett gestoppt.

Das Set besteht aus einer flachen Streuscheibe mit mittigem Gewindestab, einer Abdunkelungsscheibe und der Design-Mutter.

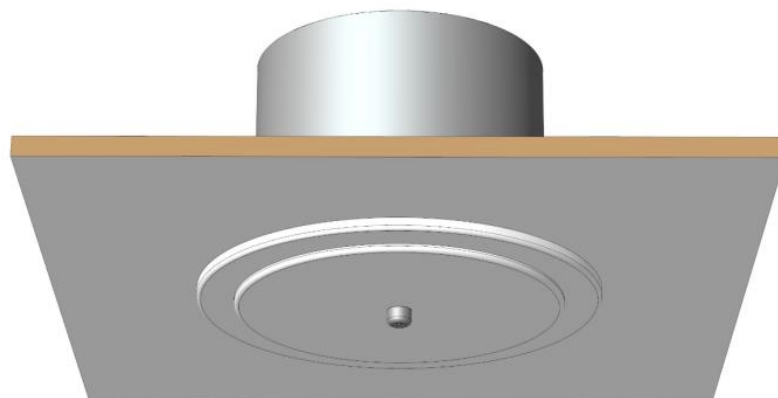
Bestellbezeichnung: MA-ABD-30

Die serienmäßig gelieferte Streuscheibe wird durch die hier gelieferte Streuscheibe ersetzt. Dadurch lässt sich sehr einfach die Abdunkelungsscheibe aufsetzen und wieder entfernen.

Abdunkelungsscheibe aus Aluminium, weiß, pulverbeschichtet in RAL 9016 Seidenglanz Feinstruktur.



So sieht die Streuscheibe aus, wenn die Abdunkelungsscheibe entfernt ist. Die Design-Mutter ziert die Streuscheibe und hat ihren festen Platz.



Abdunkelungsscheibe aufgesetzt

Weitere Informationen finden Sie hier:

[Montageanleitung für Set manuelle Abdunkelung 30](#)