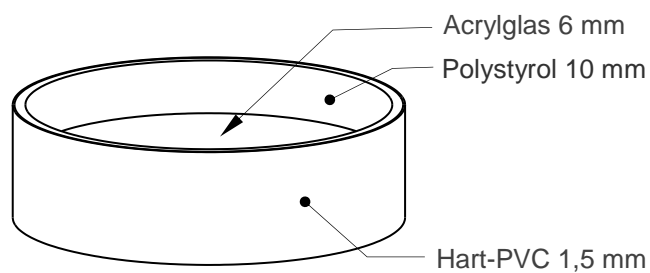
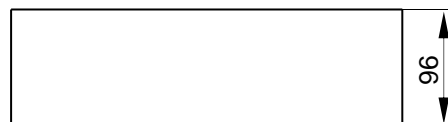
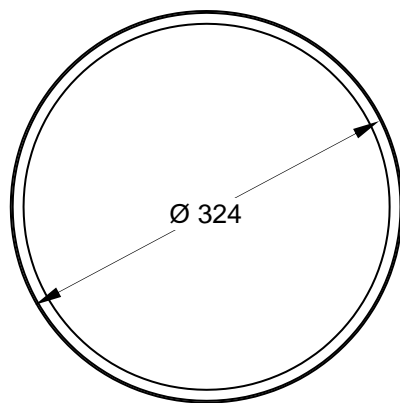
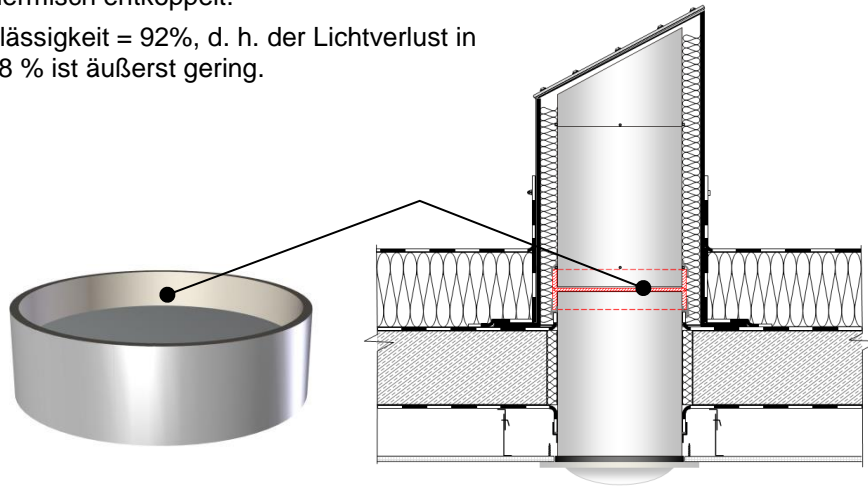


## Zubehör Verbesserung des U-Wertes mit U-Wert = 1,0 W/(m<sup>2</sup>K)

### Datenblatt Thermische Entkopplung für Lichtkamine mit Ø 30 cm

Durch den Einbau dieses Zubehörs ergibt sich ein U-Wert von 1,0 W/(m<sup>2</sup>K) für das Gesamtsystem.

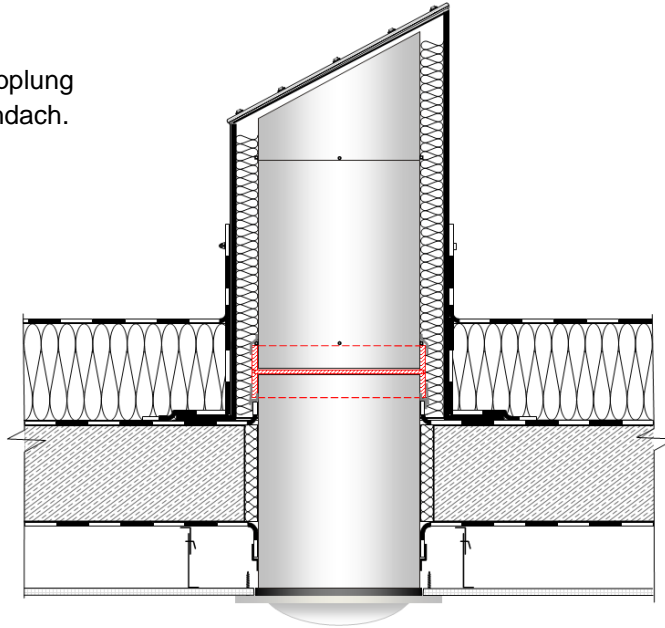
- ✓ Für alle Systeme mit 30 cm Röhrendurchmesser.
- ✓ Der Einbau erfolgt mittig auf Höhe der Gebäudedämmung.
- ✓ Die optische Röhre wird durchtrennt und durch eine 6 mm dicke Acrylglascheibe werden innen bzw. außen liegende Bauteile thermisch entkoppelt.
- ✓ Lichtdurchlässigkeit = 92%, d. h. der Lichtverlust in Höhe von 8 % ist äußerst gering.



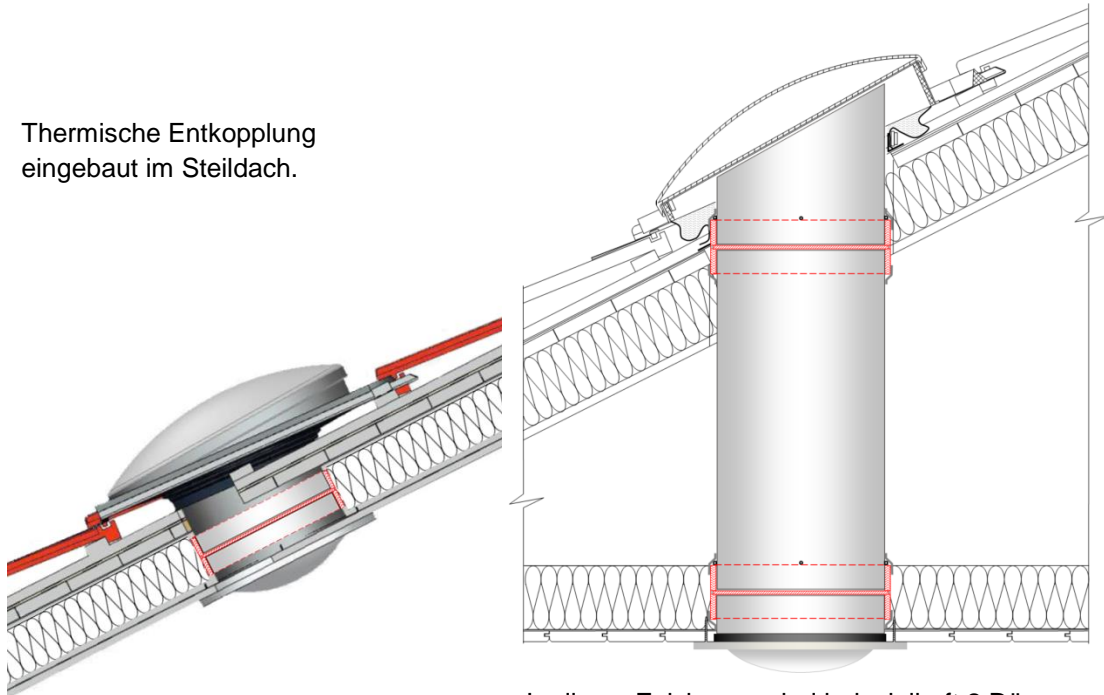
## Zubehör Verbesserung des U-Wertes mit U-Wert = 1,0 W/(m<sup>2</sup>K)

### Datenblatt Thermische Entkopplung für Lichtkamine mit Ø 30 cm

Thermische Entkopplung eingebaut im Flachdach.



Thermische Entkopplung eingebaut im Steildach.



In dieser Zeichnung sind beispielhaft 2 Dämm-  
ebenen und 2 Entkopplungen eingezeichnet.

Weitere Informationen finden Sie hier:

[Einbauanleitung Thermische Entkopplung](#)  
[Prüfbericht des Fraunhofer Institutes](#)