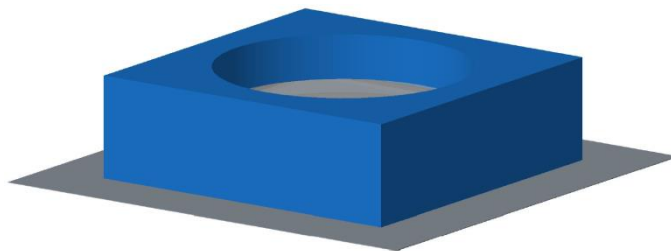


Datenblatt Th-EK-45/U<0,8

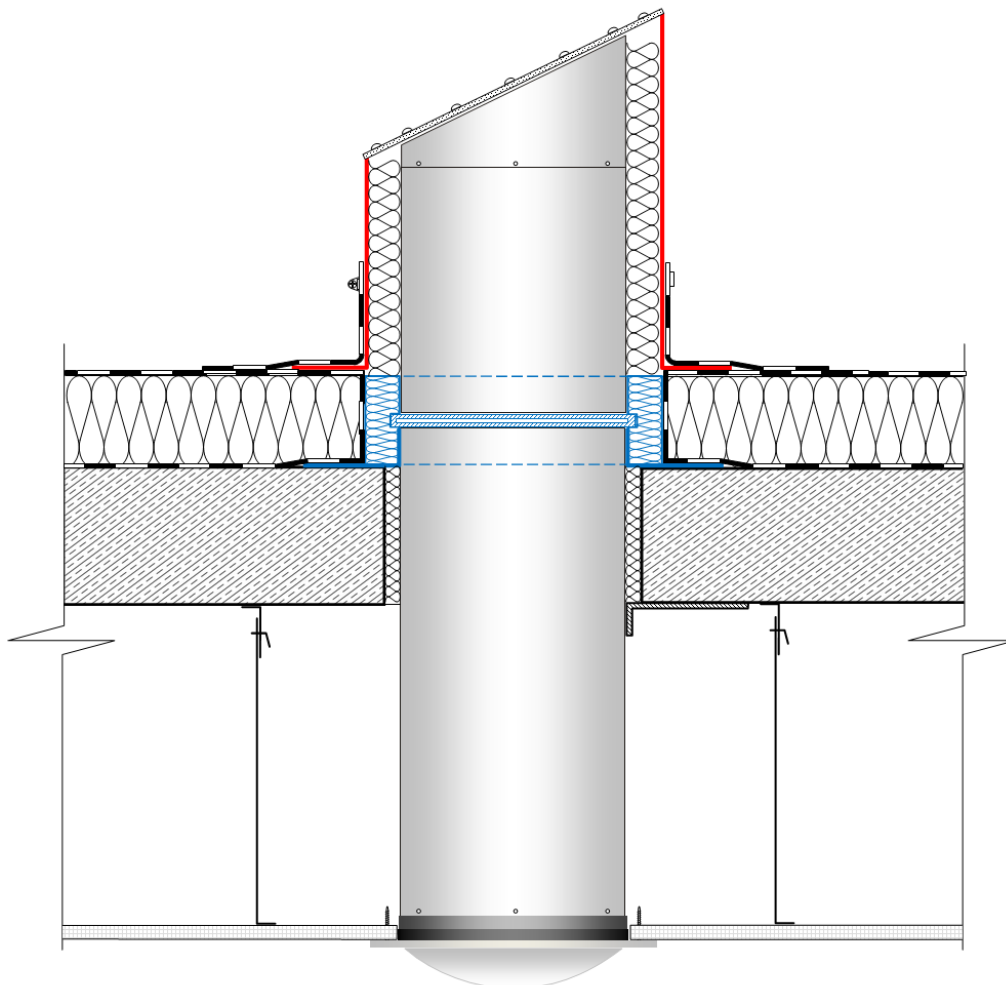
Thermische Entkopplung für Lichtkamine mit \varnothing 45 cm \rightarrow $U=0,79$ W/(m²K)

Als Zubehör für alle TALIS Lichtkamine mit \varnothing 45 cm ist die thermische Entkopplung Th-EK-45/U<0,8 verfügbar.

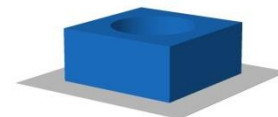
Durch den Einbau dieses Zubehörs ergibt sich ein U-Wert von 0,79 W/(m²K) für das Gesamtsystem. Den vollständigen Prüfbericht finden Sie zum Download auf unserer Homepage.



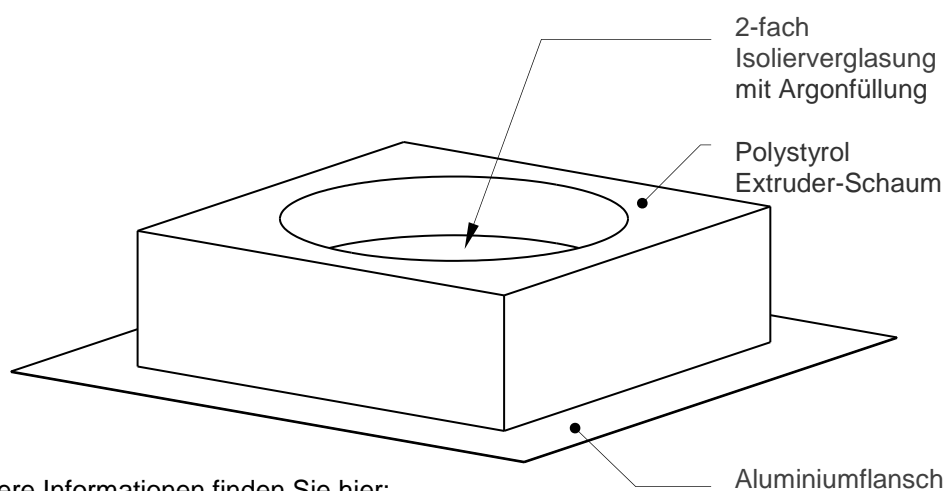
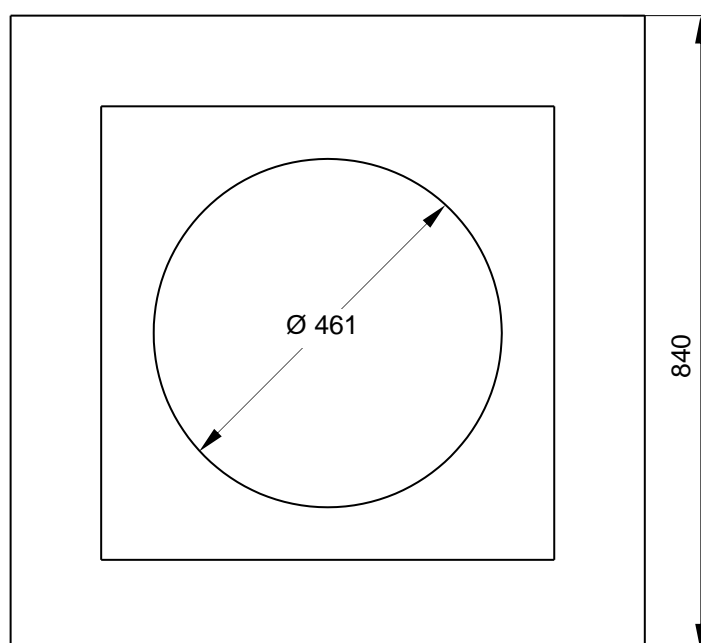
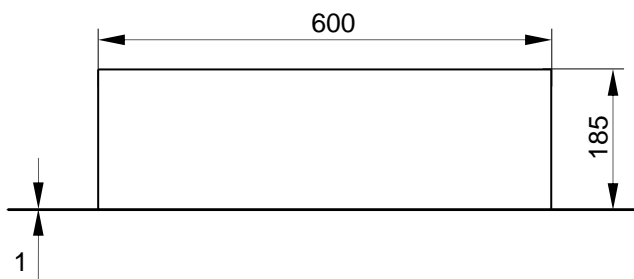
- ✓ Polystyrol mit Aluminium-Flansch
- ✓ Wärmeschutzglas mit Argonfüllung
- ✓ Lichtdurchlässigkeit = 82 %, d. h. Lichtverlust = 18 %



Der Einbau erfolgt mittig auf Höhe der Gebäudedämmung.



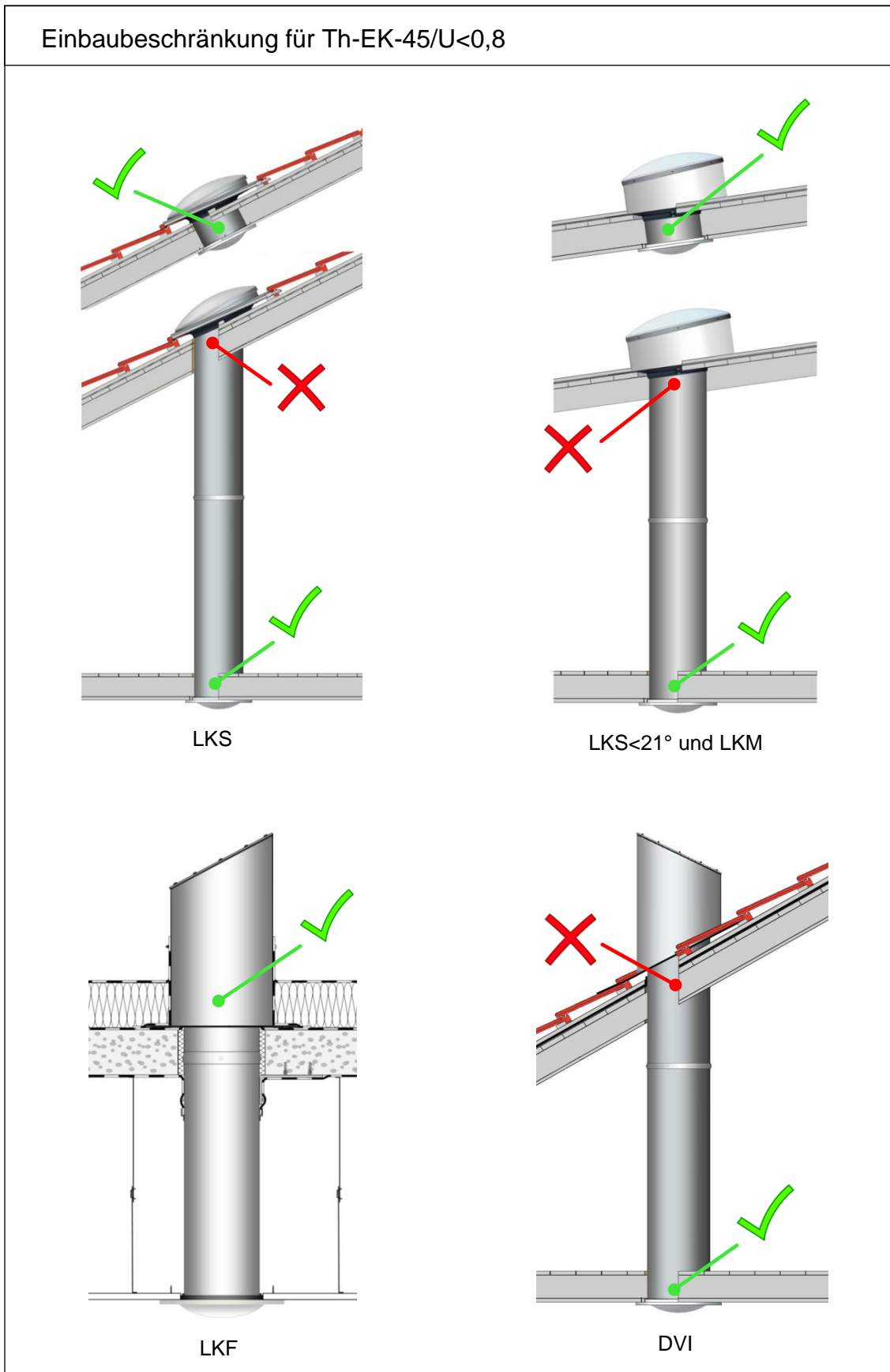
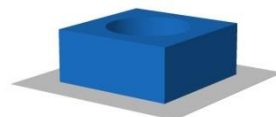
Thermische Entkopplung für Lichtkamine mit $\varnothing 45 \text{ cm} \rightarrow U=0,79 \text{ W}/(\text{m}^2\text{K})$



Weitere Informationen finden Sie hier:

[Einbauanleitung Thermische Entkopplung](#)
[Prüfbericht des Fraunhofer Institutes](#)

Alle Maße in mm



Das thermische Entkopplungselement lässt sich nur montieren, wenn die optische Röhre im Winkel von 90° zur Dämmebene geführt wird.