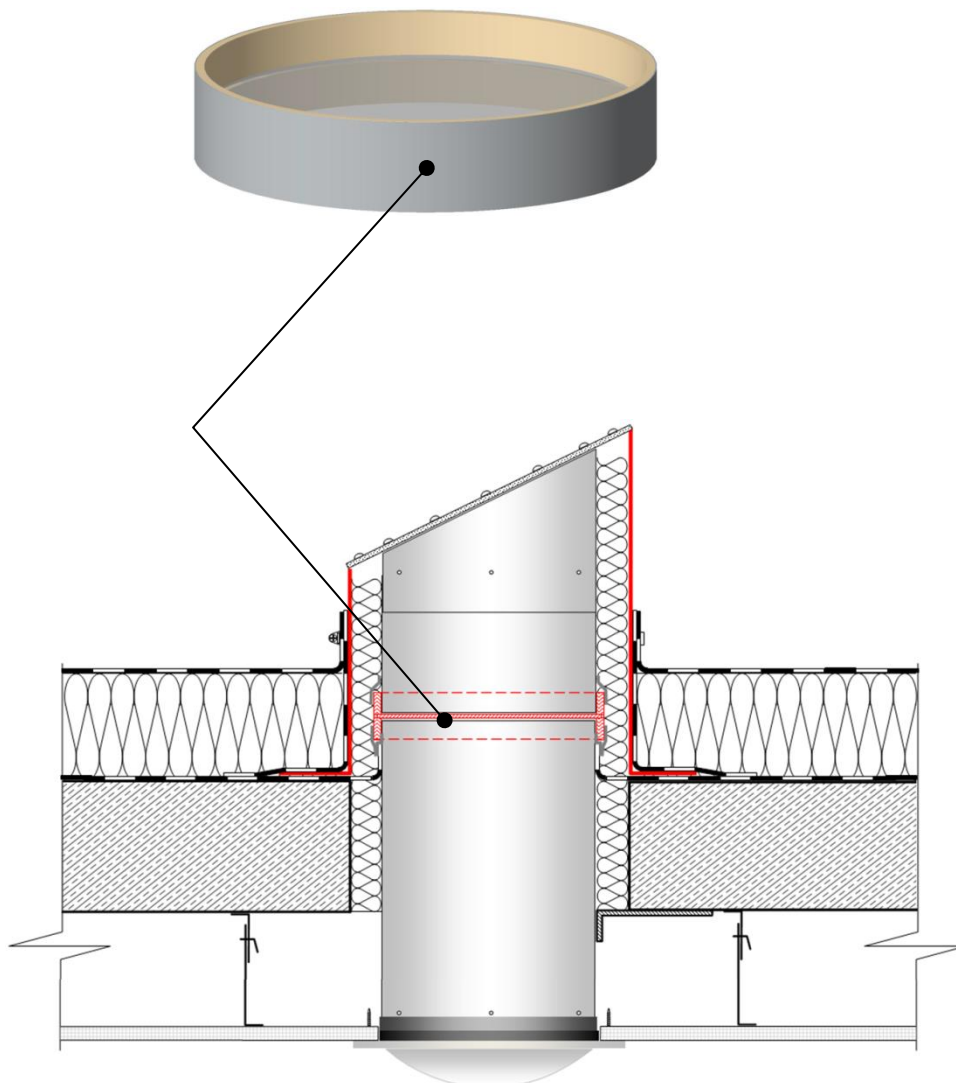


## Datenblatt Th-EK-45/U=1,1 mit U-Wert = 1,1 W/(m<sup>2</sup>K)

### Thermische Entkopplung für Lichtkamine mit Ø 45 cm

Durch den Einbau dieses Zubehörs ergibt sich ein U-Wert von 1,1 W/(m<sup>2</sup>K) für das Gesamtsystem.

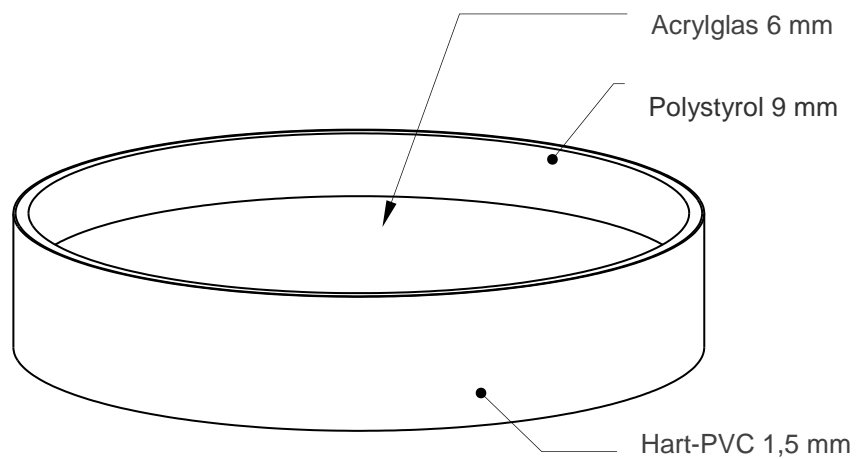
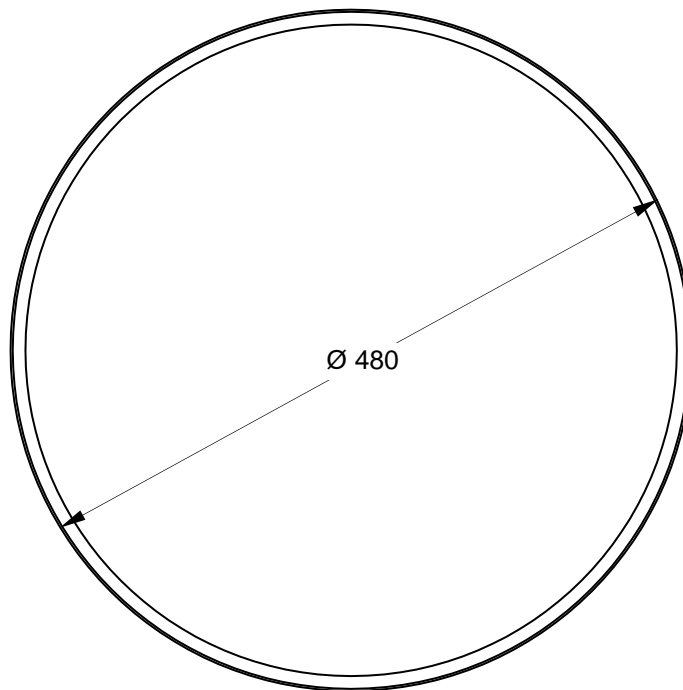
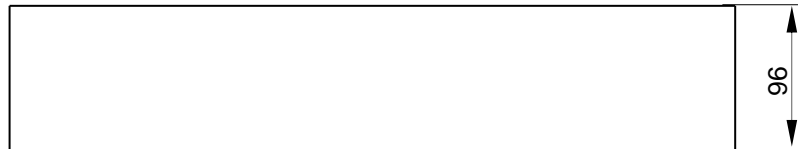
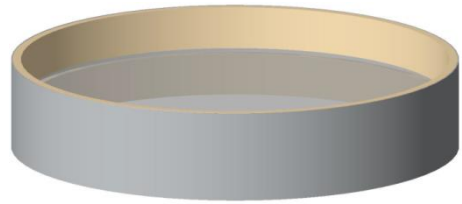
- ✓ Für alle Systeme mit 45 cm Röhrendurchmesser.
- ✓ Der Einbau erfolgt mittig auf Höhe der Gebäudedämmung.
- ✓ Die optische Röhre wird durchtrennt und durch eine 6 mm dicke Acrylglascheibe werden innen bzw. außen liegende Bauteile thermisch entkoppelt.
- ✓ Lichtdurchlässigkeit = 92%, d. h. der Lichtverlust in Höhe von 8 % ist äußerst gering.



Thermische Entkopplung eingebaut im Flachdach.  
Der Einbau erfolgt mittig auf Höhe der Gebäudedämmung

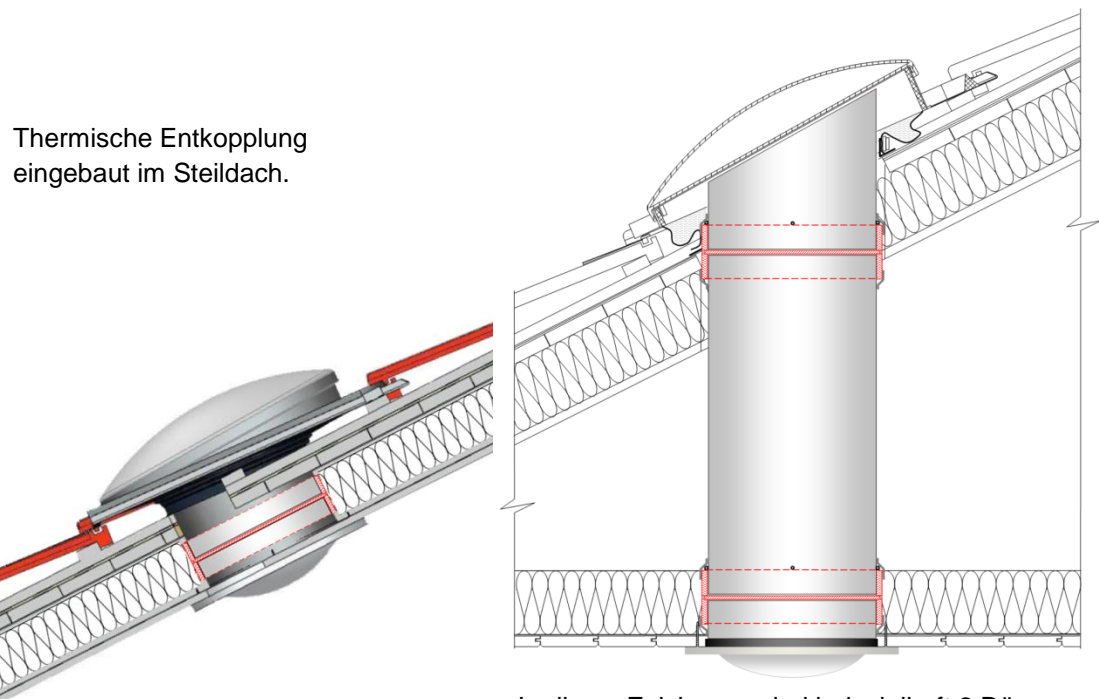
Datenblatt Th-EK-45/U=1,1 mit U-Wert = 1,1 W/(m<sup>2</sup>K)

Thermische Entkopplung für Lichtkamine mit Ø 45 cm



Alle Maße in mm

Thermische Entkopplung für Lichtkamine mit Ø 45 cm



Weitere Informationen finden Sie hier:

[Einbauanleitung Thermische Entkopplung](#)

[Prüfbericht des Fraunhofer Institutes](#)