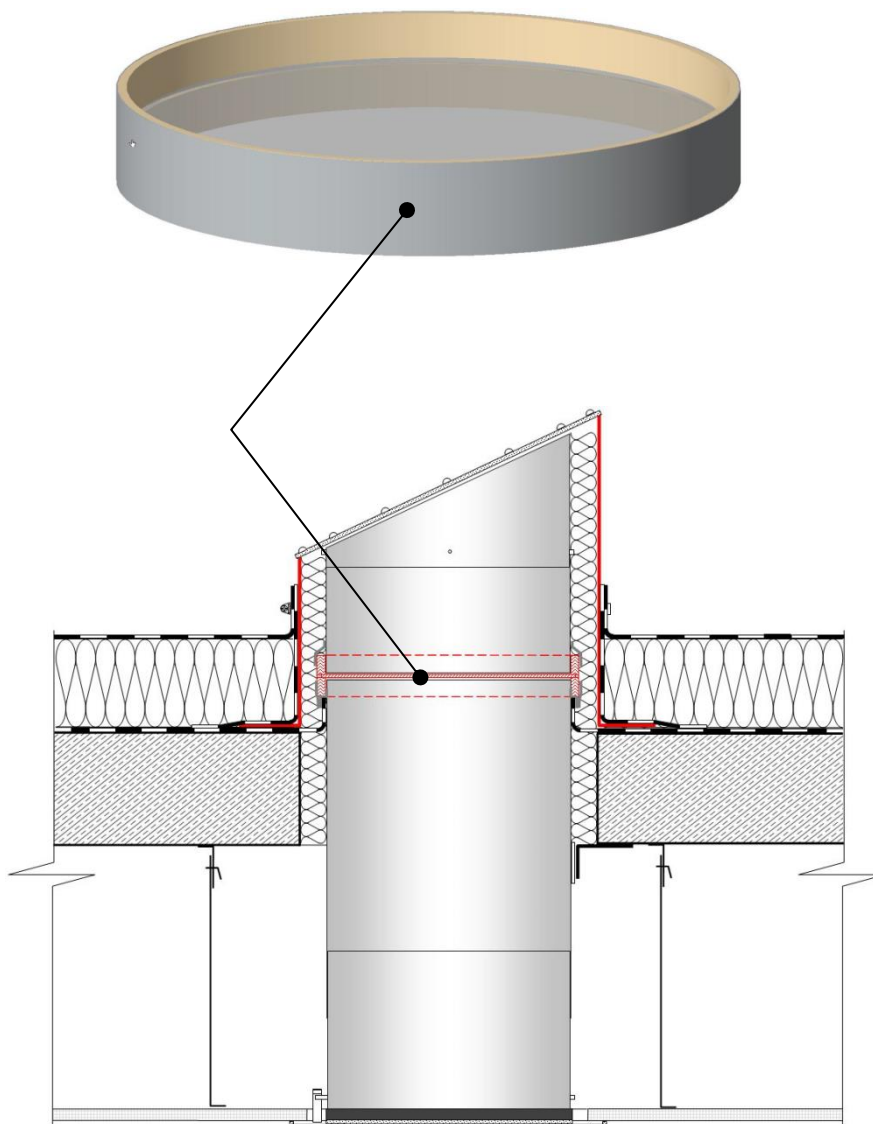


Datenblatt Th-EK-60/U=1,2 mit U-Wert = 1,2 W/(m²K)

Thermische Entkopplung für Lichtkamine mit Ø 60 cm

Durch den Einbau dieses Zubehörs ergibt sich ein U-Wert von 1,2 W/(m²K) für das Gesamtsystem.

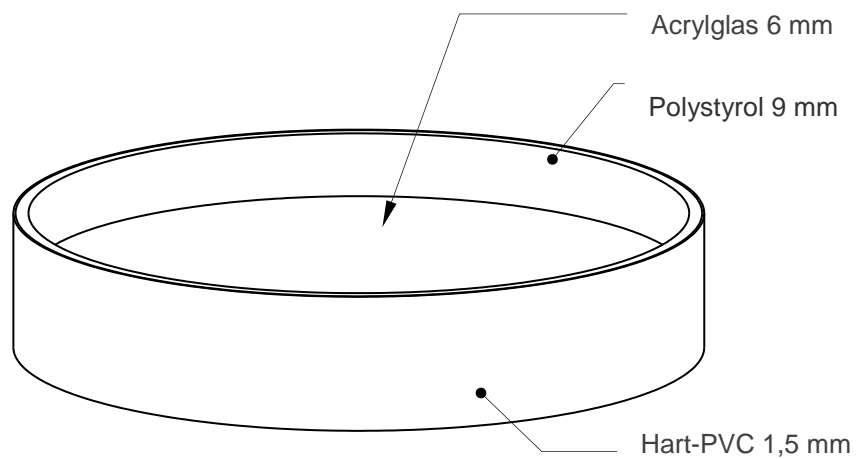
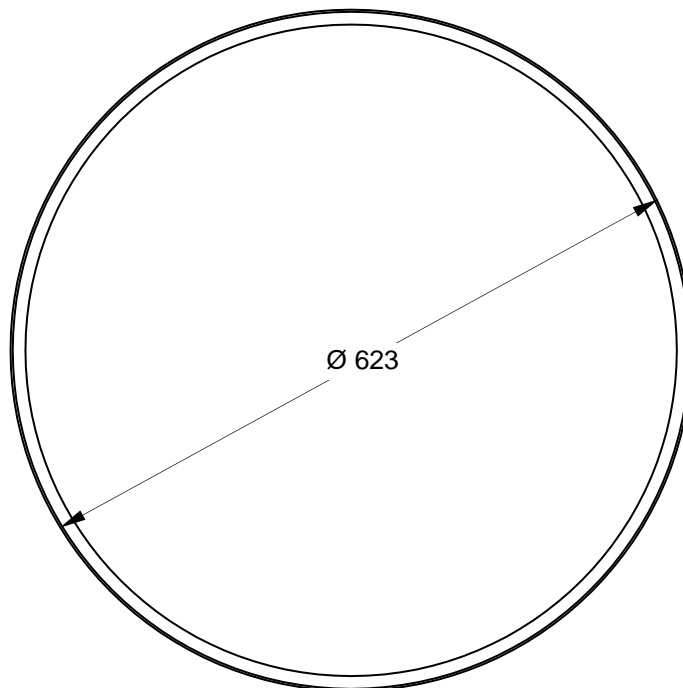
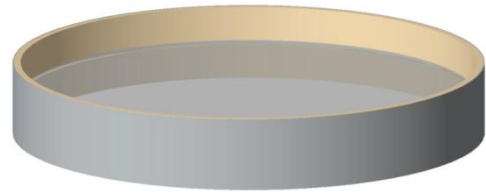
- ✓ Für alle Systeme mit 60 cm Röhrendurchmesser.
- ✓ Der Einbau erfolgt mittig auf Höhe der Gebäudedämmung.
- ✓ Die optische Röhre wird durchtrennt und durch eine 6 mm dicke Acrylglascheibe werden innen bzw. außen liegende Bauteile thermisch entkoppelt.
- ✓ Lichtdurchlässigkeit = 92%, d. h. der Lichtverlust in Höhe von 8 % ist äußerst gering.



Thermische Entkopplung eingebaut im Flachdach.
Der Einbau erfolgt mittig auf Höhe der Gebäudedämmung

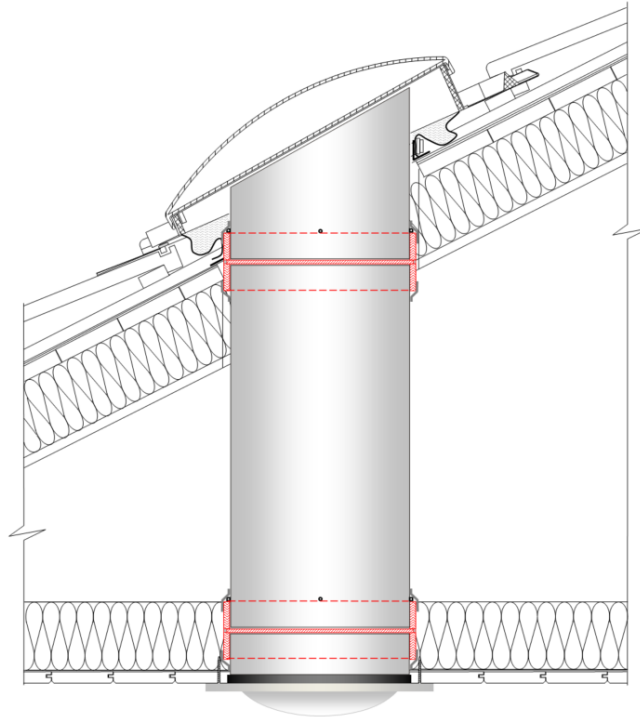
Datenblatt Th-EK-60/U=1,2 mit U-Wert = 1,2 W/(m²K)

Thermische Entkopplung für Lichtkamine mit Ø 60 cm



Alle Maße in mm

Thermische Entkopplung für Lichtkamine mit Ø 60 cm



Thermische Entkopplung eingebaut im Steildach (Bsp. Ø 45 cm) .
In dieser Zeichnung sind beispielhaft 2 Dämmebenen und 2 Entkopplungen eingezeichnet.

Weitere Informationen finden Sie hier:

[Einbauanleitung Thermische Entkopplung](#)

[Prüfbericht des Fraunhofer Institutes](#)