

Datenblatt optische Röhren und Winkelstücke

Reflex98

Die **weltweit beste** metallische Oberfläche nach DIN 5036-3

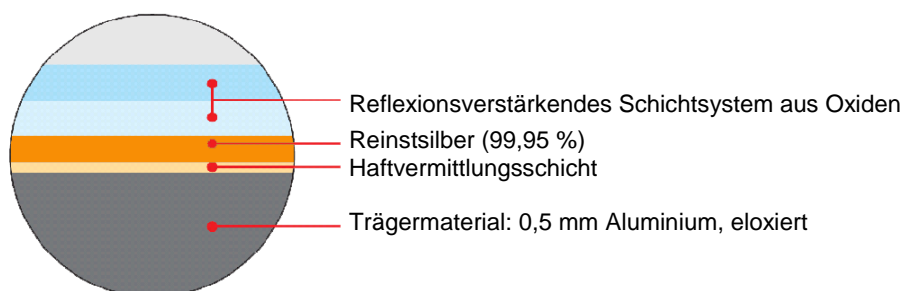
- ✓ Reflexionsschicht aus reinem Silber (99,95 %)
- ✓ 98 % Gesamtreflexion nach DIN 5036-3



In der Röhre leitet die optische Schicht Reflex98 das Tageslicht weiter.

Reflex98 wird im Hochvakuum aufgedampft.
Dadurch können wir Ihnen garantieren:

- ✓ 98 % Lichtgesamtreflexionsgrad pro Spiegelung nach DIN 5036-3
- ✓ dauerhaft beständig gegen UV-Strahlung
- ✓ es ist kein Abblättern o.ä. möglich
- ✓ Reflexionsschicht aus reinem Silber (99,95 %)



- ✓ Hervorragende Helligkeit durch den TALIS Lichtkamin®.
- ✓ Sehr gute Beleuchtungsstärken, selbst wenn die Dachverwahrung im Schatten liegt.
- ✓ Für große Distanzen zwischen Dach und Raumdecke ist der Lichtkamin® mit Reflex98 die perfekte Lösung mit genialer Lichtleistung.

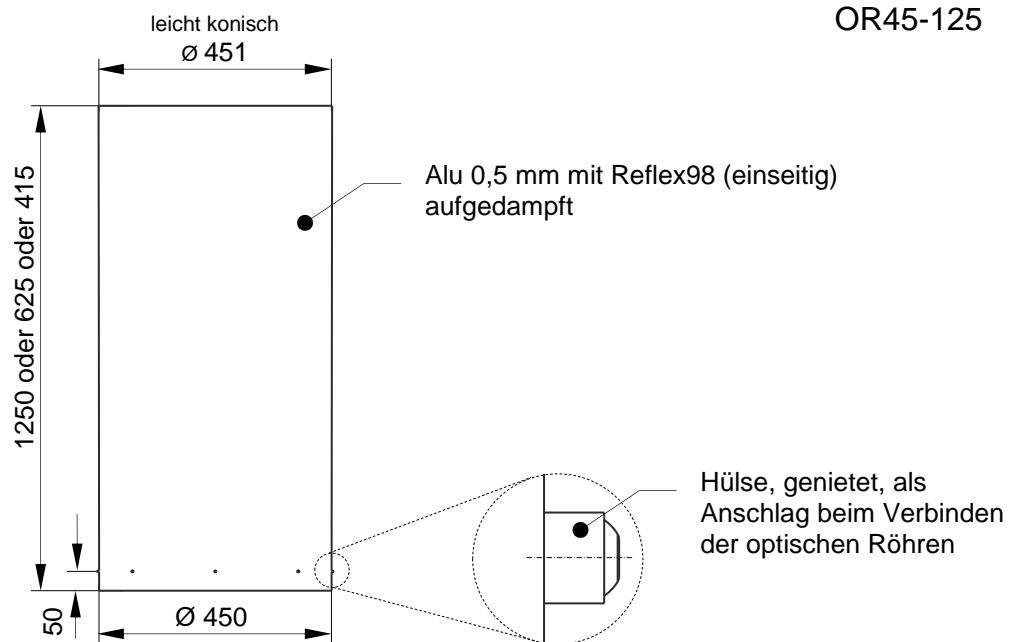
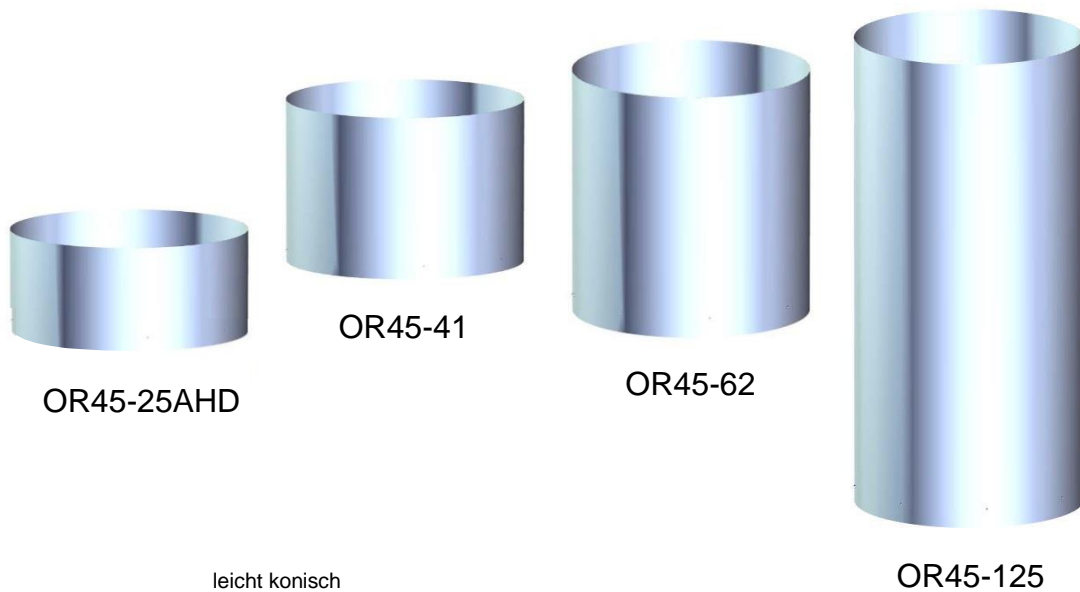
Optische Röhren und Winkelstücke

Röhre aus Aluminium 0,5 mm stark, Durchmesser konisch 450 – 451 mm, innen mit einer optischen Schicht (Reflex98, Lichtgesamtreflexionsgrad 98 % pro Spiegelung nach DIN 5036-3) versehen. Bei Lieferung ist diese optische Schicht mit einer leicht abziehbaren Schutzfolie versehen. Die Gesamtlänge ergibt sich durch Verbinden mehrerer Röhren.

OR45-125	Optische Röhre 1250 mm lang, ergibt 1200 mm Verlängerung
OR45-62	Optische Röhre 625 mm lang, ergibt 575 mm Verlängerung
OR45-41	Optische Röhre 415 mm lang, ergibt 365 mm Verlängerung
OR45-W	Winkelstück, stufenlos verstellbar bis maximal 45°
OR45-25AHD	Röhre für abgehängte Decken, 25 cm lang, ergibt 10 – 20 cm Überbrückungsbereich

Datenblatt optische Röhren und Winkelstücke

Optische Röhren OR45-125, OR45-62, OR45-41 und OR45-25AHD



Die optischen Röhren sind nicht isoliert. Bei Bedarf ist bauseits eine zusätzliche Isolation vorzunehmen.

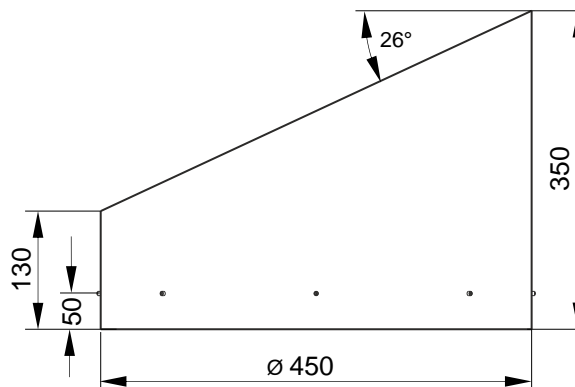
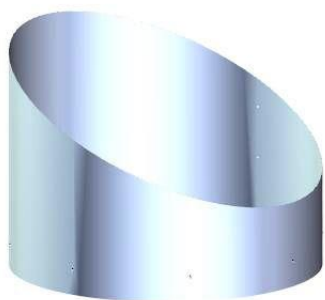
Die optischen Röhren sind von der außenliegenden Dachverwahrung thermisch entkoppelt.

Alle Maße in mm

Technische Änderungen vorbehalten

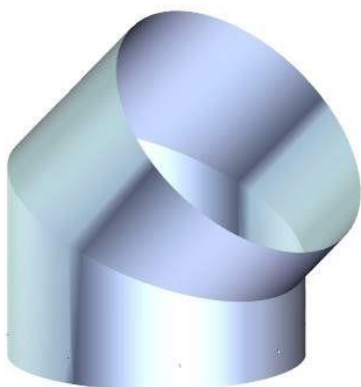
Datenblatt optische Röhren und Winkelstücke

Anschlussröhre Dachverwahrung



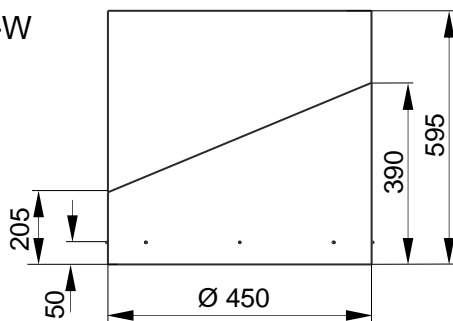
Die Anschlussröhre Dachverwahrung ist bei den Typen LKF45 und LK.45A-DVI im Lieferumfang der Dachverwahrung enthalten. Sie ist die oberste optische Röhre und exakt auf die Dachverwahrung abgestimmt.

Winkelstück

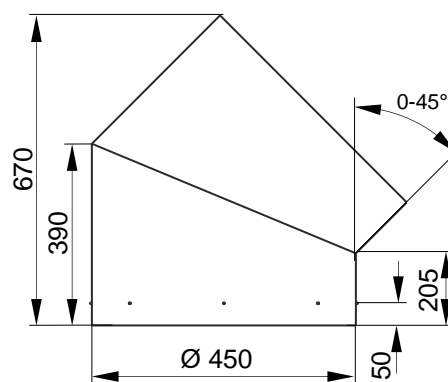


Stufenlos verstellbar von 0° bis 45°

OR45-W



Position 0°



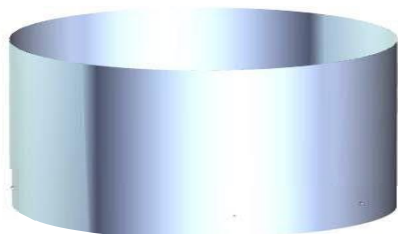
Position 45°

Alle Maße in mm

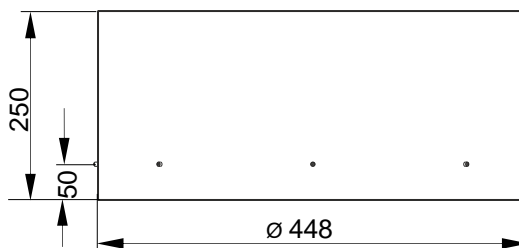
Technische Änderungen vorbehalten

Datenblatt optische Röhren und Winkelstücke

Ausgleichsröhre für abgehängte Decken



OR45-25AHD

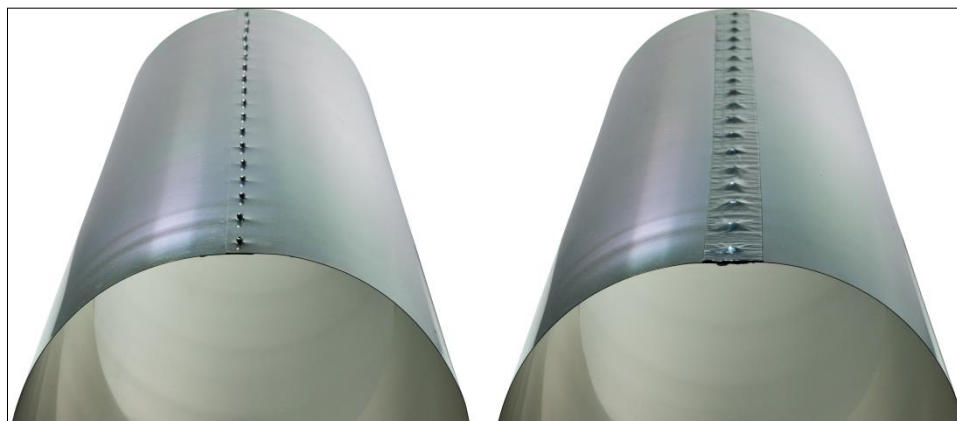


Die Ausgleichsröhre für abgehängte Decken (OR45-25AHD) ermöglicht den effizienten Einbau bei abgehängten Decken.

Lichtkamin[®] und abgehängte Decke können zeitlich unabhängig voneinander eingebaut werden.

Diese Röhre kann nicht als Verlängerungsröhre verwendet werden.

Optische Röhren: dauerhaft dampfdicht



Unsere Röhren werden genietet und anschließend mit Aluminium-Klebeband abgeklebt.

Wir garantieren: Unsere Röhren sind dauerhaft dampfdicht!

Alle Maße in mm

Technische Änderungen vorbehalten