

# Datenblatt optische Röhren und Winkelstücke

## Reflex98

Die **weltweit beste** metallische Oberfläche nach DIN 5036-3

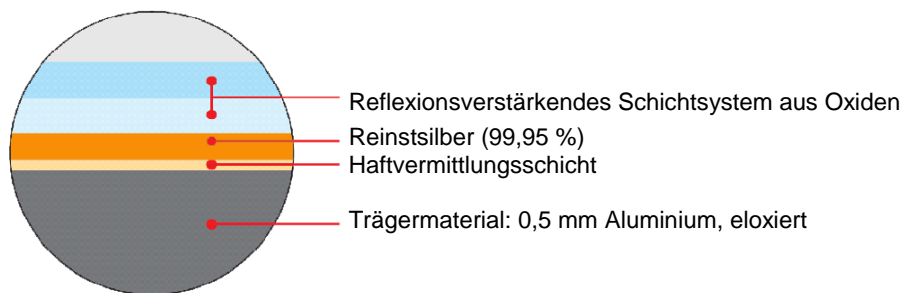
- ✓ Reflexionsschicht aus reinem Silber (99,95 %)
- ✓ 98 % Gesamtreflexion nach DIN 5036-3



In der Röhre leitet die optische Schicht Reflex98 das Tageslicht weiter.

Reflex98 wird im Hochvakuum aufgedampft. Dadurch können wir Ihnen garantieren:

- ✓ 98 % Lichtgesamtreflexionsgrad pro Spiegelung nach DIN 5036-3
- ✓ dauerhaft beständig gegen UV-Strahlung
- ✓ es ist kein Abblättern o.ä. möglich
- ✓ Reflexionsschicht aus reinem Silber (99,95 %)



- ✓ Hervorragende Helligkeit durch den TALIS Lichtkamin®.
- ✓ Sehr gute Beleuchtungsstärken, selbst wenn die Dachverwahrung im Schatten liegt.
- ✓ Für große Distanzen zwischen Dach und Raumdecke ist der Lichtkamin® mit Reflex98 die perfekte Lösung mit genialer Lichtleistung.

## Optische Röhren und Winkelstücke

Röhre aus Aluminium 0,5 mm stark, Durchmesser konisch 600 – 601 mm, innen mit einer optischen Schicht (Reflex98, Lichtgesamtreflexionsgrad 98 % pro Spiegelung nach DIN 5036-3) versehen. Bei Lieferung ist diese optische Schicht mit einer leicht abziehbaren Schutzfolie versehen. Die Gesamtlänge ergibt sich durch Verbinden mehrerer Röhren.

- |            |   |
|------------|---|
| OR60-125   | Optische Röhre 1250 mm lang, ergibt 1200 mm Verlängerung                        |
| OR60-62    | Optische Röhre 625 mm lang, ergibt 575 mm Verlängerung                          |
| OR60-W     | Winkelstück, stufenlos verstellbar bis maximal 45°                              |
| OR60-25AHD | Röhre für abgehängte Decken, 25 cm lang, ergibt 10 - 20 cm Überbrückungsbereich |

## Datenblatt optische Röhren und Winkelstücke

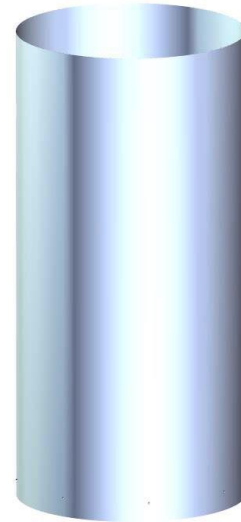
### Optische Röhren OR60-125, OR60-62 und OR60-25AHD



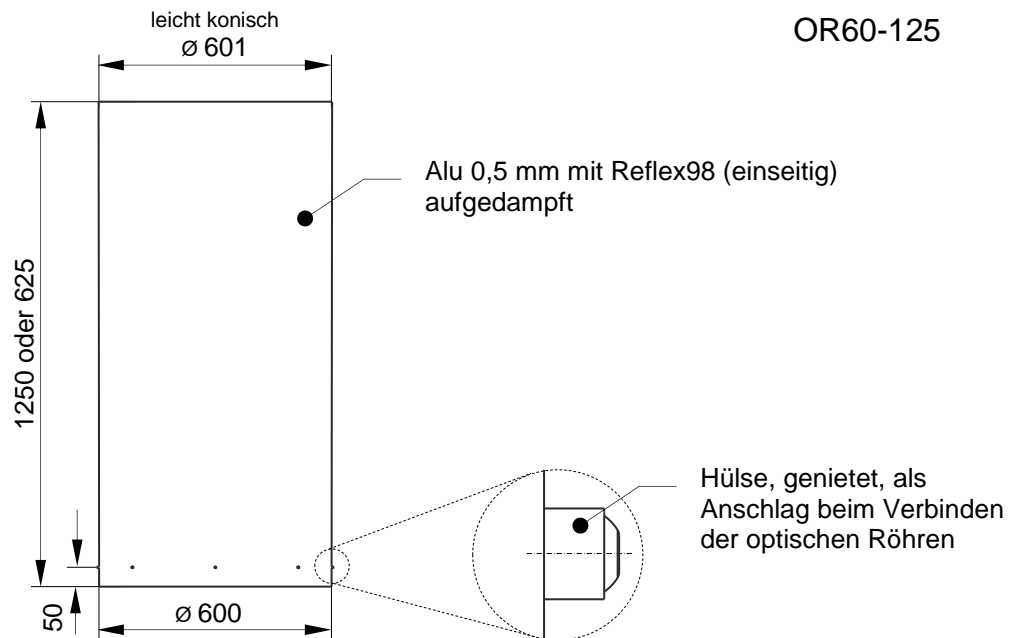
OR60-25AHD



OR60-62



OR60-125



Die optischen Röhren sind nicht isoliert. Bei Bedarf ist bauseits eine zusätzliche Isolation vorzunehmen.

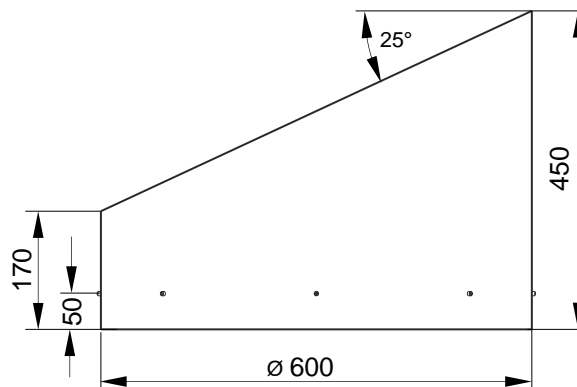
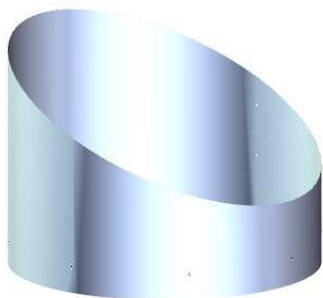
Die optischen Röhren sind von der außenliegenden Dachverwahrung thermisch entkoppelt.

Alle Maße in mm

Technische Änderungen vorbehalten

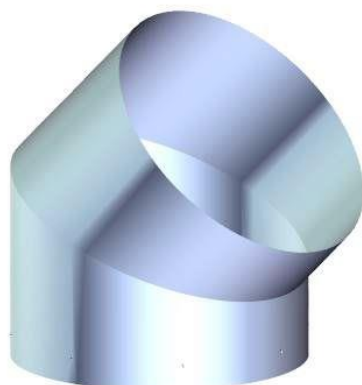
# Datenblatt optische Röhren und Winkelstücke

## Anschlussröhre Dachverwahrung



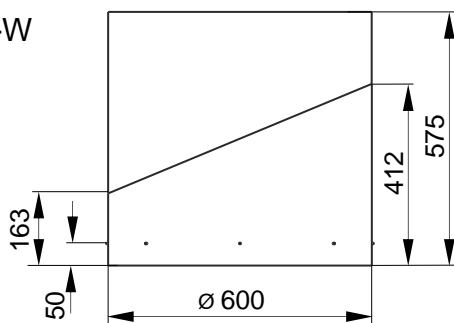
Die Anschlussröhre Dachverwahrung ist im Lieferumfang der Dachverwahrung enthalten. Sie ist die oberste optische Röhre und exakt auf die Dachverwahrung abgestimmt. Ergibt 40 cm Verlängerung an der langen Seite.

## Winkelstück

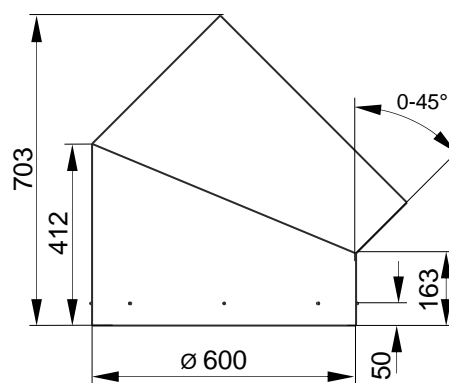


Stufenlos verstellbar von 0° bis 45°

OR60-W



Position 0°



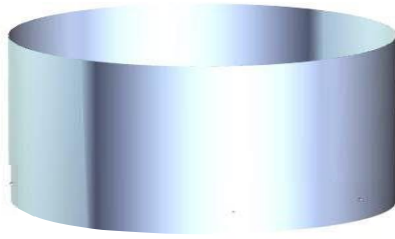
Position 45°

Alle Maße in mm

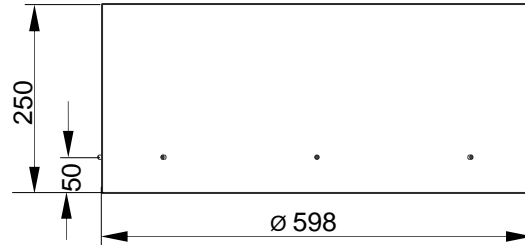
Technische Änderungen vorbehalten

## Datenblatt optische Röhren und Winkelstücke

### Ausgleichsröhre für abgehängte Decken



OR60-25AHD

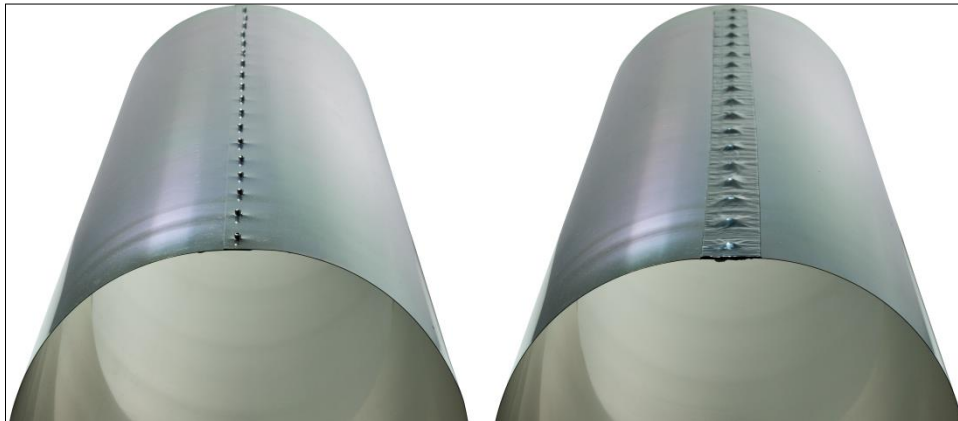


Die Ausgleichsröhre für abgehängte Decken (OR60-25AHD) ermöglicht den effizienten Einbau bei abgehängten Decken.

Lichtkamin<sup>®</sup> und abgehängte Decke können zeitlich unabhängig voneinander eingebaut werden.

Diese Röhre kann nicht als Verlängerungsröhre verwendet werden.

### Optische Röhren: dauerhaft dampfdicht



Unsere Röhren werden genietet und anschließend mit Aluminium-Klebeband abgeklebt.

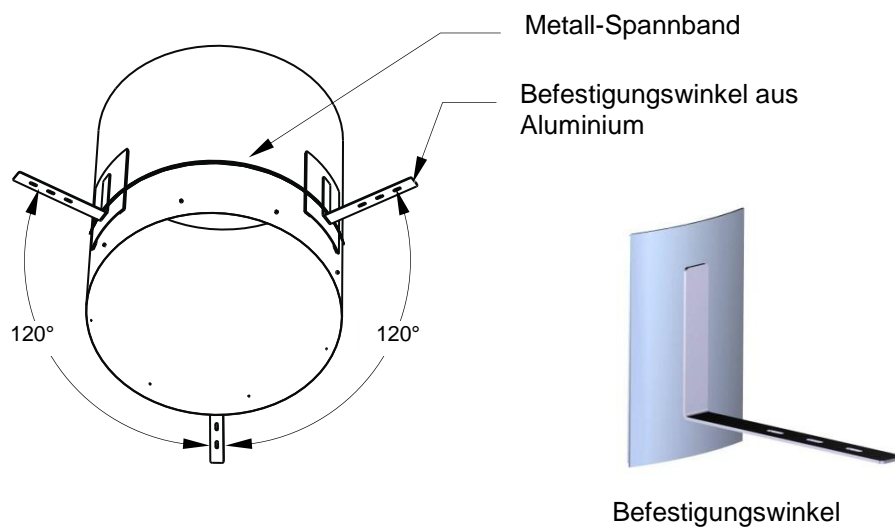
Wir garantieren: Unsere Röhren sind dauerhaft dampfdicht!

Alle Maße in mm

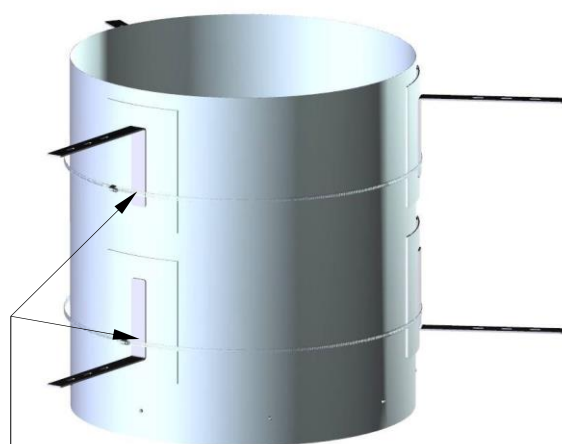
Technische Änderungen vorbehalten

# Datenblatt optische Röhren und Winkelstücke

## Befestigung der optischen Röhre

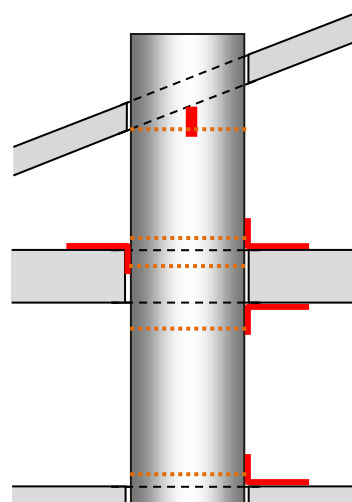


Pro Lichtkamin® sind 3 Stück Befestigungswinkel und das Metall-Spannband im Lieferumfang enthalten.



Die Befestigungswinkel können wahlweise nach oben oder nach unten gerichtet sein.  
Das Metall-Spannband wird immer am unteren Ende montiert.

Mögliche Positionen der Befestigungswinkel



Technische Änderungen vorbehalten

## Datenblatt optische Röhren und Winkelstücke

### Einbaumaß L - Länge der optischen Röhren für Ø 60 cm

Pro System wird 1 St. Anschlußröhre Dachverwahrung mitgeliefert.

Alle weiteren optischen Röhren (OR60-62 und OR60-125) müssen individuell zusätzlich bestellt werden.

L = bis	L = bis	Stück OR60-62	Stück OR60-125
1,03 m	1025 mm	1	0
1,65 m	1650 mm	0	1
2,23 m	2225 mm	1	1
2,85 m	2850 mm	0	2
3,43 m	3425 mm	1	2
4,05 m	4050 mm	0	3
4,63 m	4625 mm	1	3
5,25 m	5250 mm	0	4
5,83 m	5825 mm	1	4
6,45 m	6450 mm	0	5
7,03 m	7025 mm	1	5
7,65 m	7650 mm	0	6
8,23 m	8225 mm	1	6
8,85 m	8850 mm	0	7
9,43 m	9425 mm	1	7
10,05 m	10050 mm	0	8
10,63 m	10625 mm	1	8
11,25 m	11250 mm	0	9
11,83 m	11825 mm	1	9
12,45 m	12450 mm	0	10
13,03 m	13025 mm	1	10
13,65 m	13650 mm	0	11
14,23 m	14225 mm	1	11
14,85 m	14850 mm	0	12
15,43 m	15425 mm	1	12
16,05 m	16050 mm	0	13
16,63 m	16625 mm	1	13
17,25 m	17250 mm	0	14
17,83 m	17825 mm	1	14
18,45 m	18450 mm	0	15
19,03 m	19025 mm	1	15
19,65 m	19650 mm	0	16
20,23 m	20225 mm	1	16