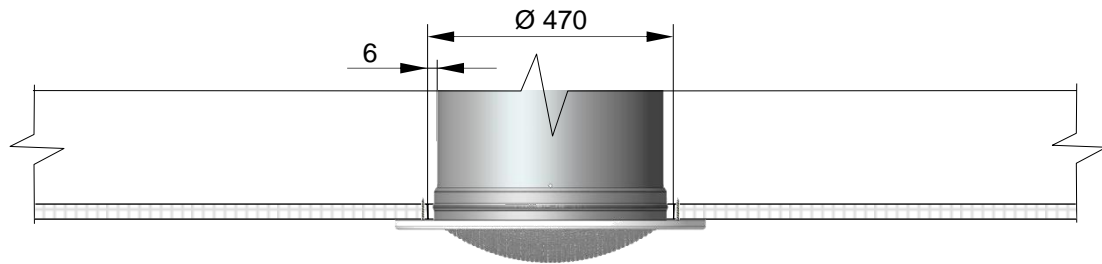
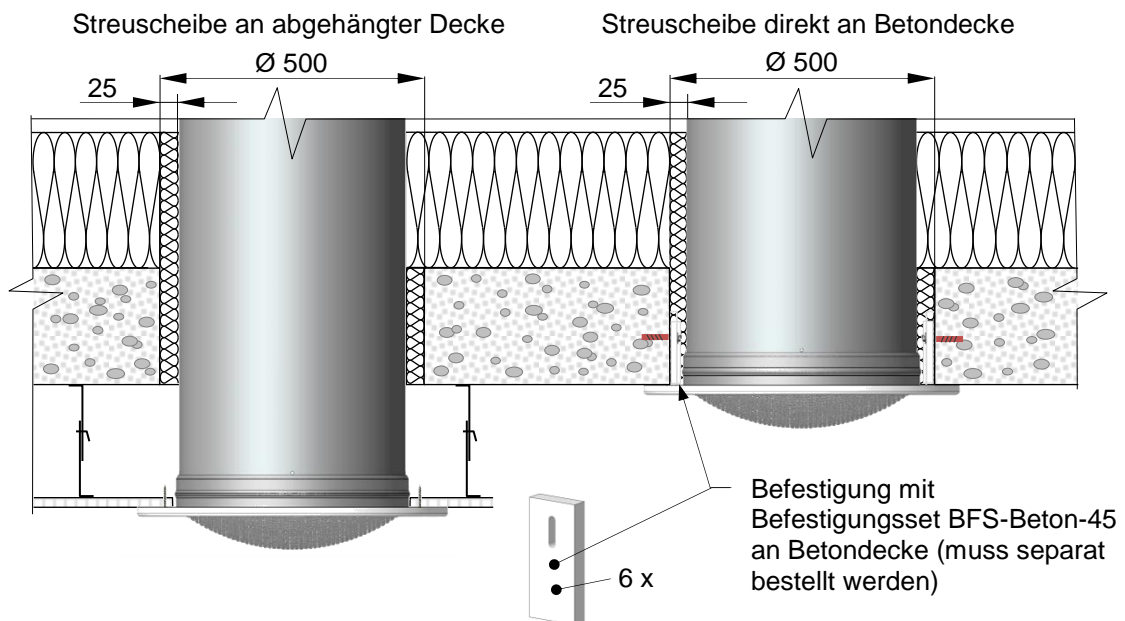


Vorgaben für Deckendurchbruch bei Ø 45 cm

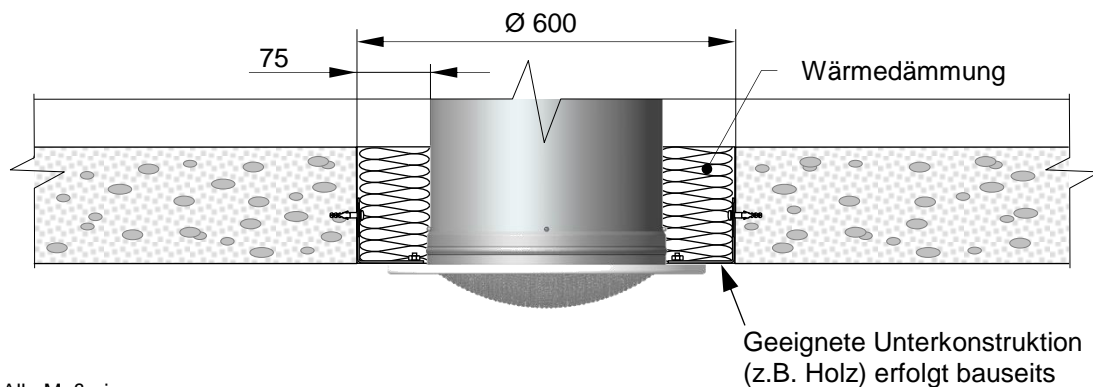
Deckendurchbruch bei Deckenmaterial mit geringer Wärmeleitfähigkeit
 $\lambda \leq 1 \text{ W}/(\text{m}\cdot\text{K})$ z.B. Holz



Deckendurchbruch bei Deckenmaterial mit hoher Wärmeleitfähigkeit
 $\lambda > 1 \text{ W}/(\text{m}\cdot\text{K})$ z.B. Beton, Metall z.B. Trapez-Blech – wenn die Decke gedämmt ist, dies gilt auch bei Betondecken innerhalb des Gebäudes



Deckendurchbruch bei Deckenmaterial mit hoher Wärmeleitfähigkeit
 $\lambda > 1 \text{ W}/(\text{m}\cdot\text{K})$ z.B. Beton, Metall z.B. Trapez-Blech – bei ungedämmter Decke



Alle Maße in mm