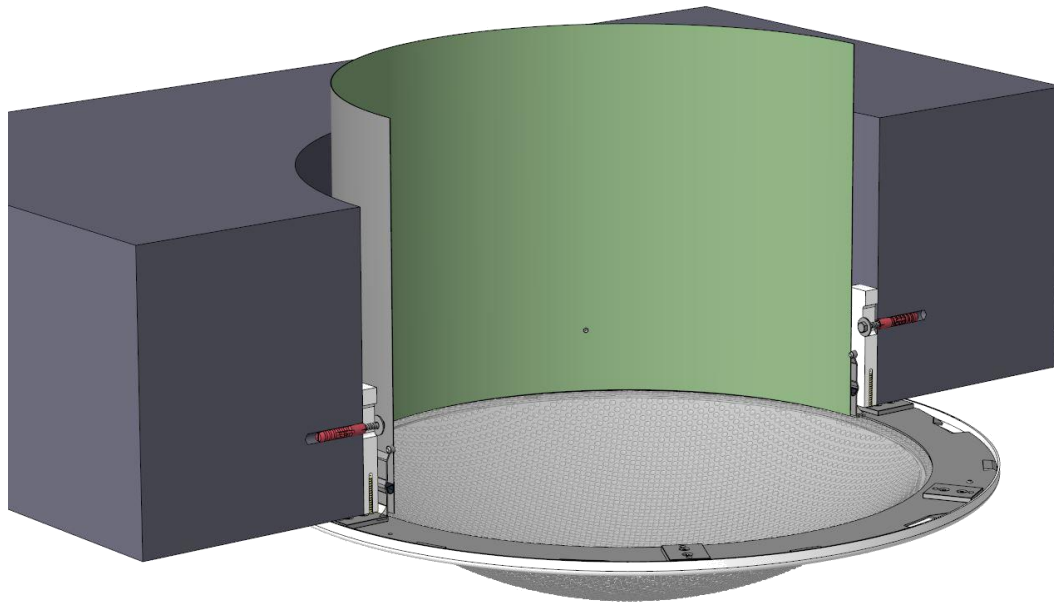
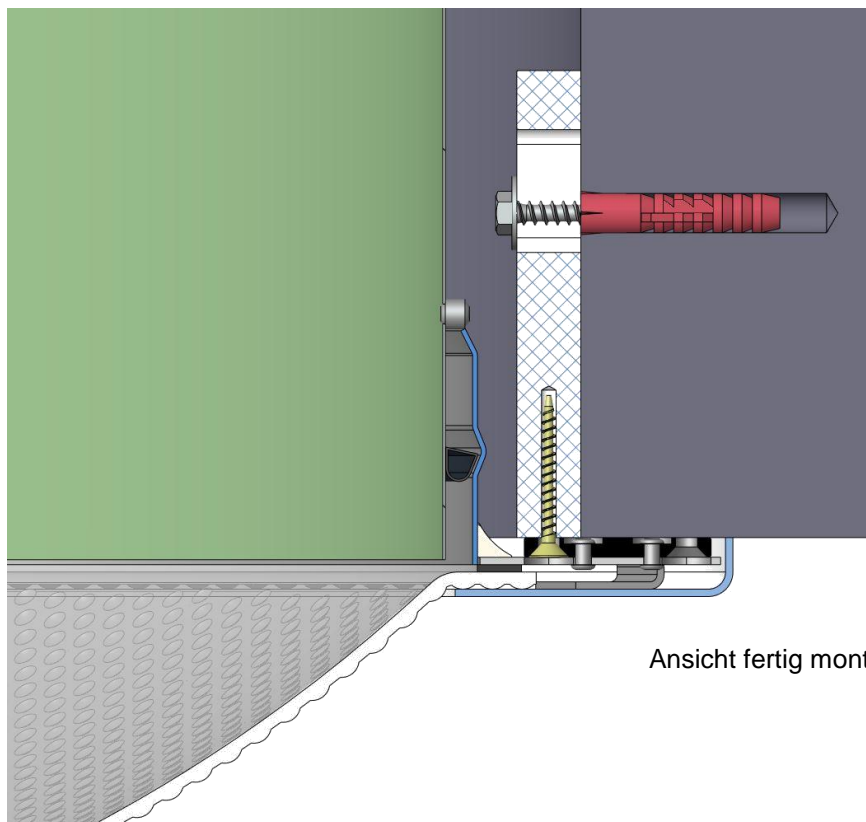


Einbauanleitung BFS-Beton-45

Befestigungsset für Streuscheiben-Set direkt an Betondecke



Ansicht fertig montiert

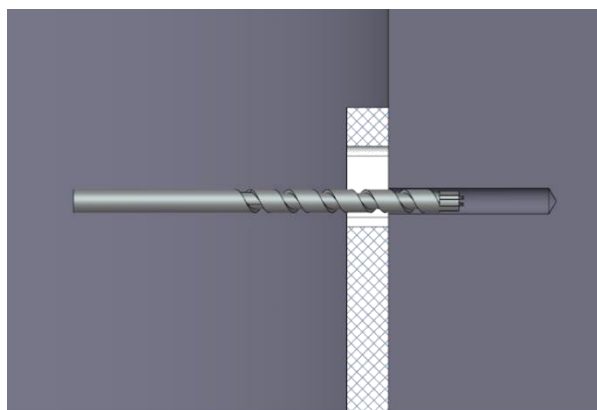


Ansicht fertig montiert

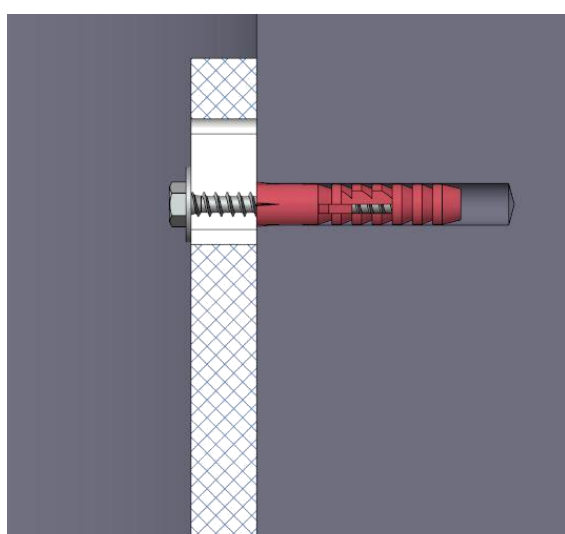
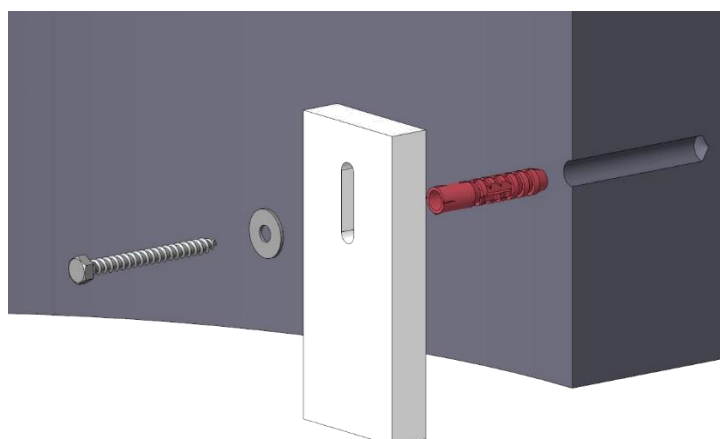
Einbauanleitung BFS-Beton-45

Befestigungsset für Streuscheiben-Set direkt an Betondecke

6 x bohren mit Steinbohrer 8



↑ ↑
bündig



↑ ↑
bündig

Befestigungsset für Streuscheiben-Set direkt an Betondecke

