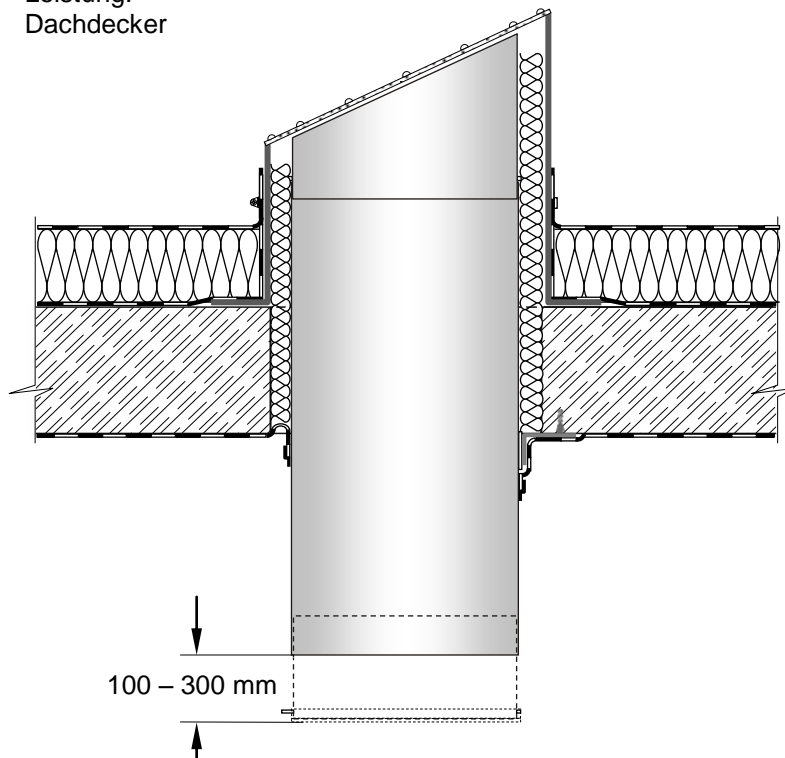


## Option: Röhre mit Streuscheiben-Set ragt frei in den Raum

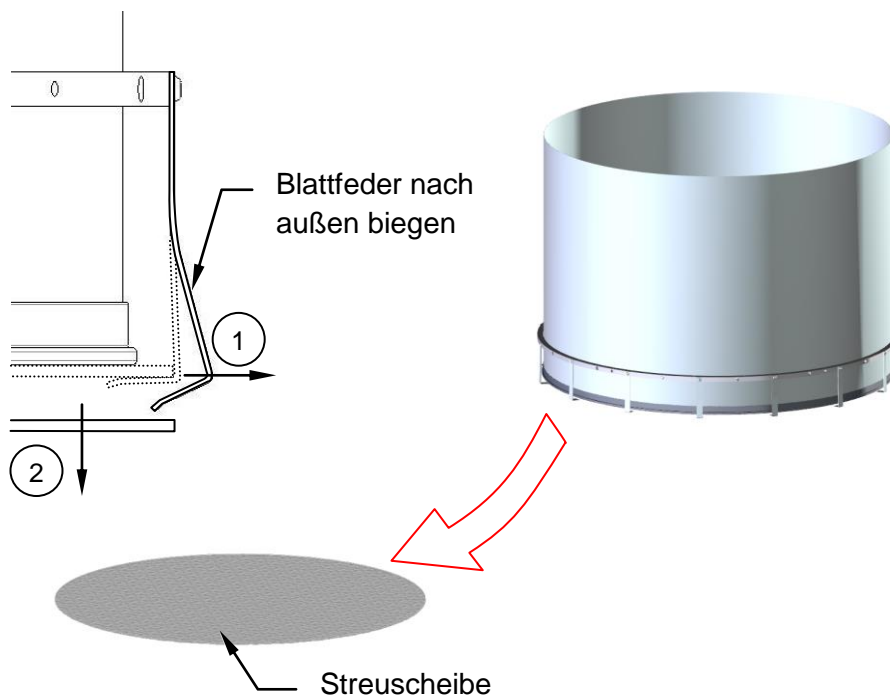
Einbausituation: Röhre ragt frei in den Raum – Optische Röhre ist montiert

Leistung:  
Dachdecker



Streuscheibe demontieren

Leistung:  
Dachdecker

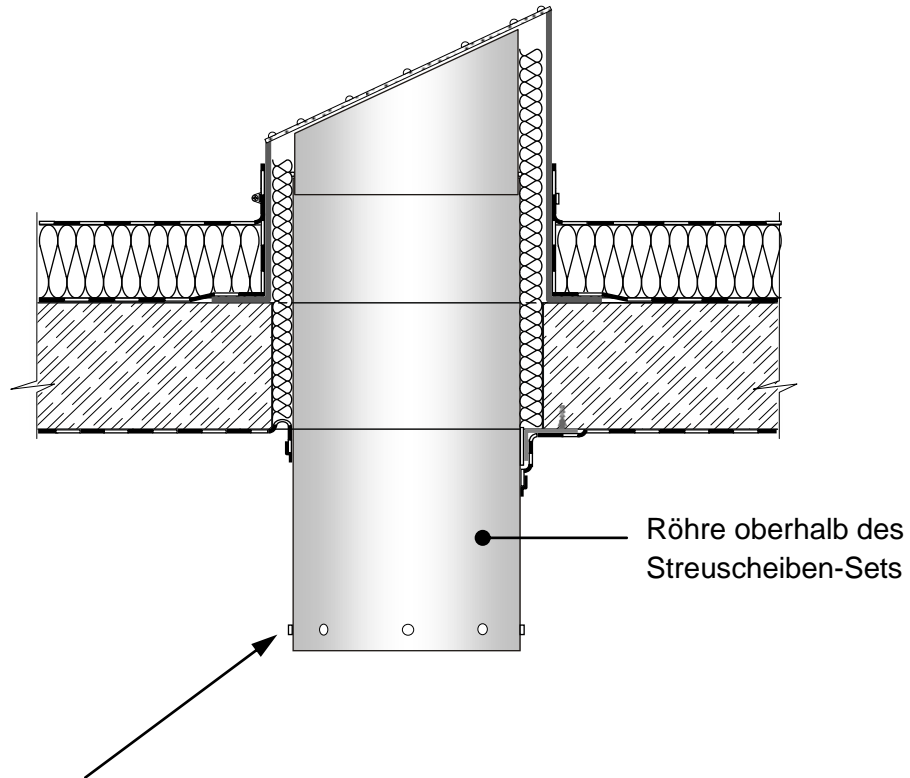


Alle Maße in mm

## Option: Röhre mit Streuscheiben-Set ragt frei in den Raum

Röhre oberhalb: angenietetete Hülsen entfernen

Leistung:  
Dachdecker



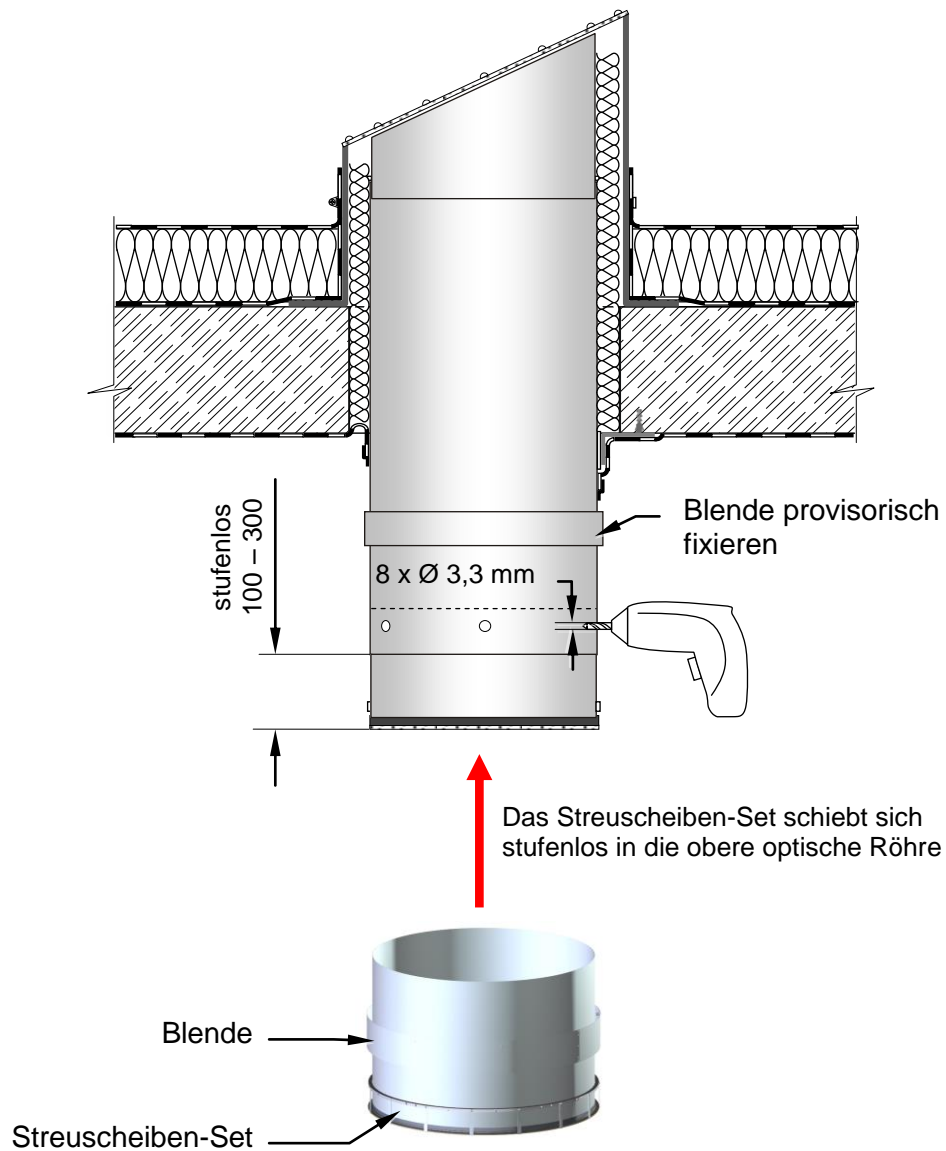
Die angenieteteten Hülsen entfernen (Bohrer  $\varnothing$  3,3 mm).

Die vorhandenen Bohrungen für die Nieten auf der folgenden Seite verwenden.

## Option: Röhre mit Streuscheiben-Set ragt frei in den Raum

### Montage Streuscheiben-Set

Leistung:  
Dachdecker



Röhre und Streuscheiben-Set mit 8 Stück Al-Blindniete Ø 3,2 x 7,9 verbinden  
Al-Blindnieten sind im Lieferumfang enthalten

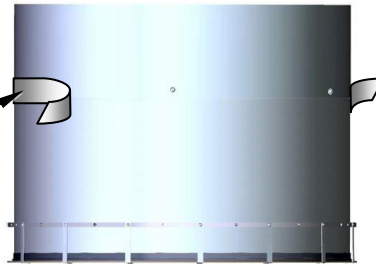
Alle Maße in mm

## Option: Röhre mit Streuscheiben-Set ragt frei in den Raum

Röhren dampfdicht abkleben

Leistung:  
Dachdecker

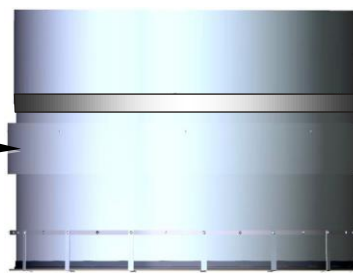
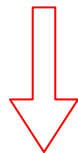
Alu-Butyl-Klebeband  
von außen



Streuscheibe und Blende montieren

Leistung:  
Dachdecker

Blende\*



Streuscheibe

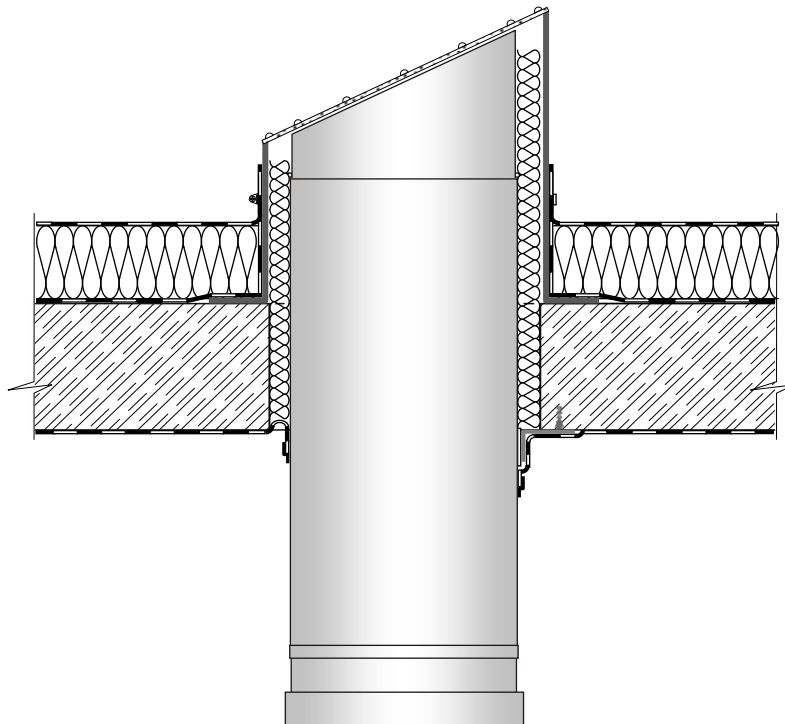


\*Die Blende sitzt durch angenietete Metallhülsen automatisch bündig auf.

Alle Maße in mm

## Option: Röhre mit Streuscheiben-Set ragt frei in den Raum

Einbausituation nach Fertigstellung: die Röhre ragt frei in den Raum



Alle Maße in mm