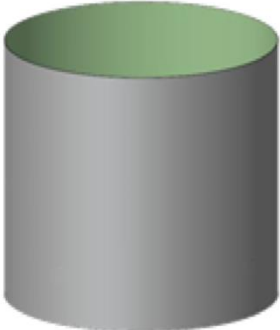



Einbau Röhre mit Streuscheibe ragt frei in den Raum

Phase 1 – Röhre mit flacher Streuscheibe

Optische Röhre mit Streuscheibe fertig vormontiert



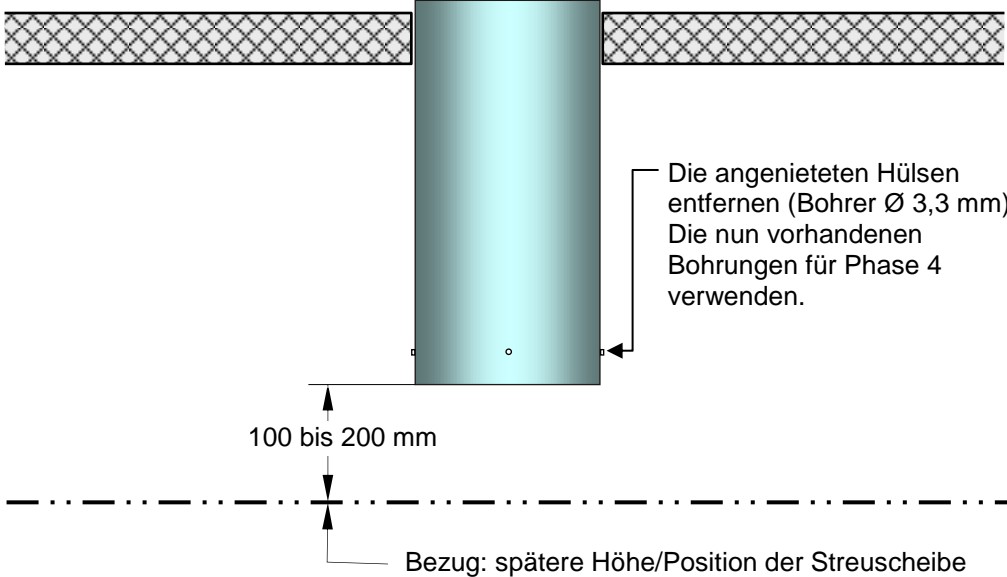
flache Streuscheibe mit Prismen



Beispiel bei 60 cm Durchmesser

Phase 2 – Montage der optischen Röhre(n) (OR)

Leistung: Dachdecker



Die angenieteten Hülsen entfernen (Bohrer \varnothing 3,3 mm). Die nun vorhandenen Bohrungen für Phase 4 verwenden.

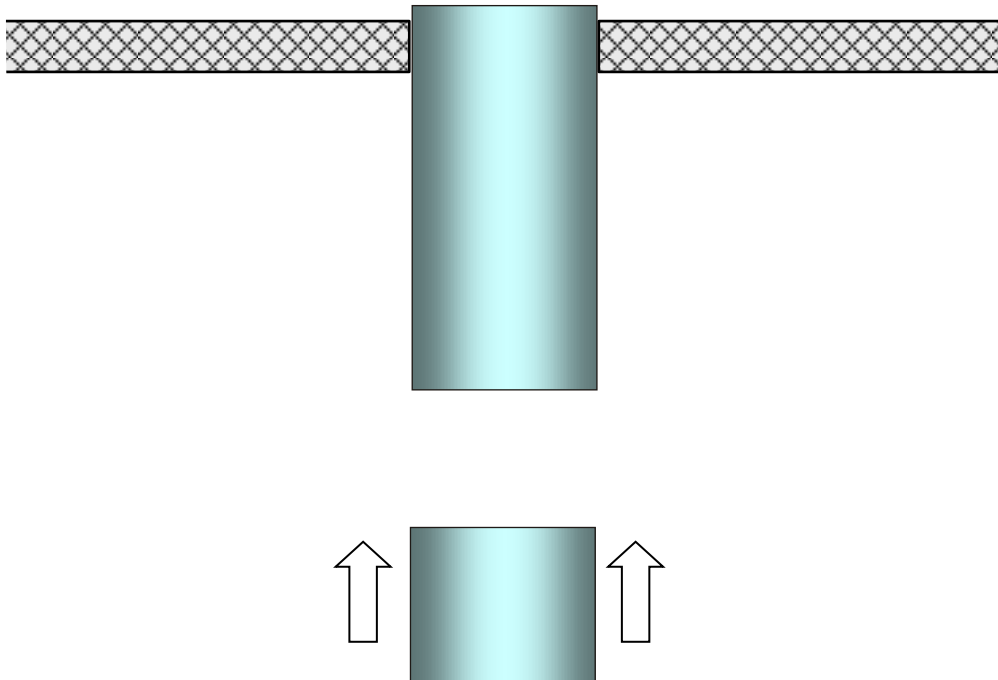
100 bis 200 mm

Bezug: spätere Höhe/Position der Streuscheibe

Einbau Röhre mit Streuscheibe ragt frei in den Raum

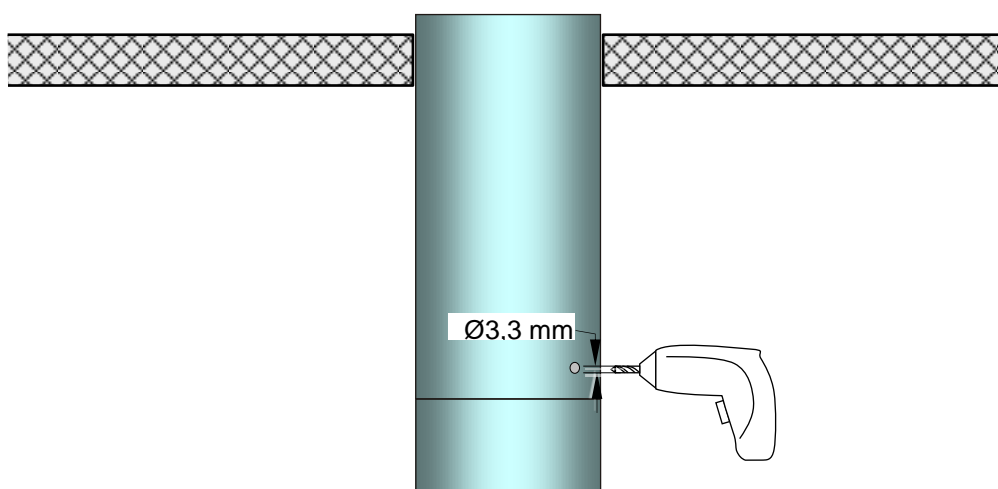
Phase 3 – Röhre mit Streuscheibe in die obere Röhre einschieben

Leistung:
Dachdecker



Phase 4 – Beide Röhren mit Nieten verbinden

Leistung:
Dachdecker

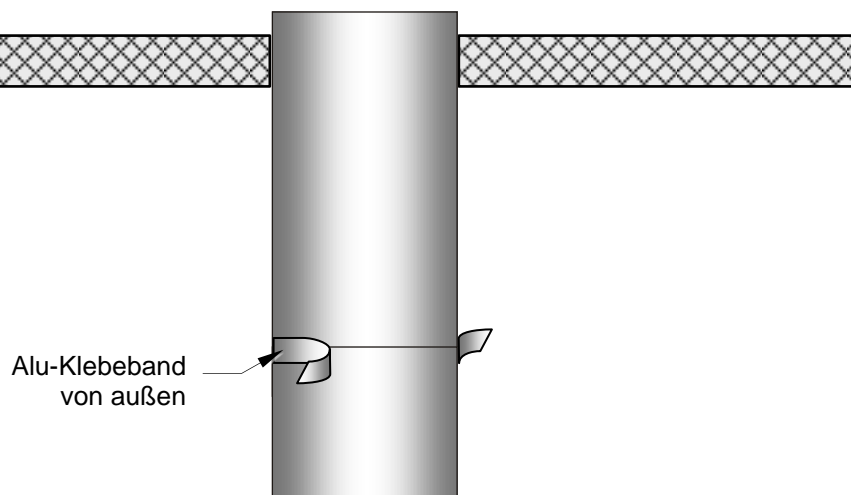


Beide Röhren mit 4 bzw. 6 Stück Al-Blindniete dampfdicht $\text{Ø}3,2 \times 6$ verbinden (im Lieferumfang enthalten).

Einbau Röhre mit Streuscheibe ragt frei in den Raum

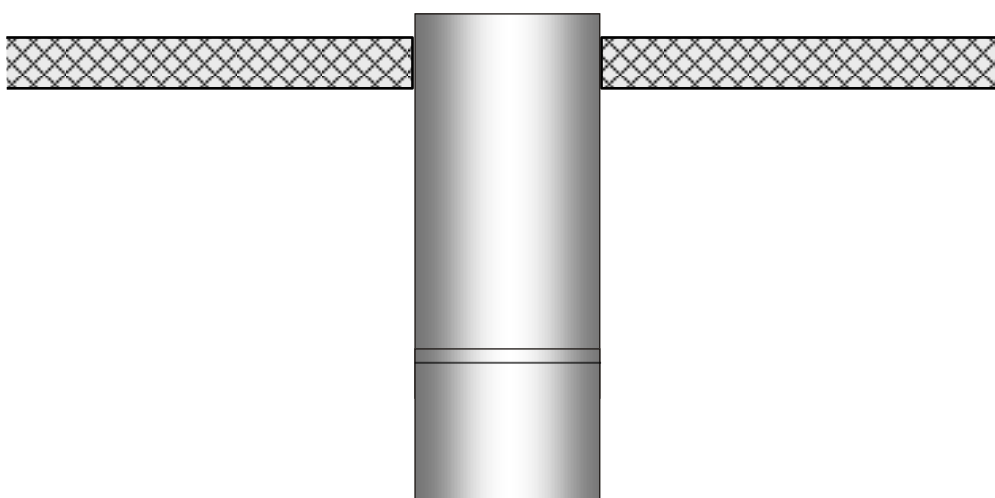
Phase 5 – Mit Alu-Klebeband dampfdicht abkleben

Leistung:
Dachdecker



Stoß außen mit Alu-Klebeband reflektierend, Breite 25 mm, Länge 112 cm bzw. 150 cm dampfdicht abkleben. Alu-Klebeband ist im Lieferumfang enthalten

Phase 6 – Fertig montiert



Fertig!