

Ø 30 cm

Komplettset TALIS Lichtkamin®

Anfrage

Bestellung

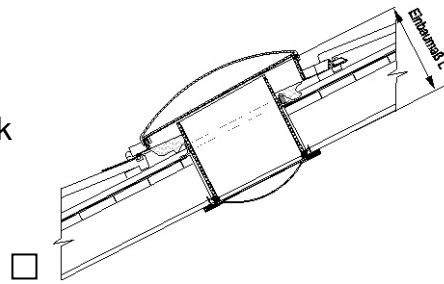
Absender:

Fax 07123/9366-22

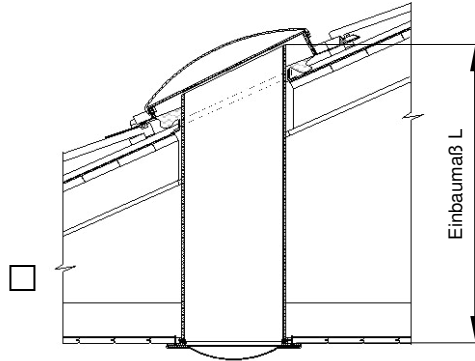
Ziegeldach ____ Stück
DN über 21°

- DN über 21°
- DN über 45°

- Aluminium
- Kupfer



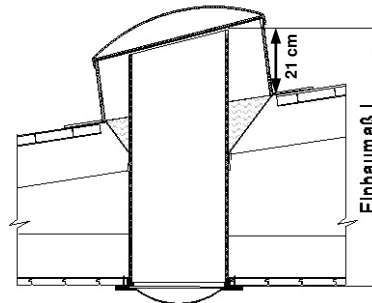
L = _____ cm



Metalldach ____ Stück

- DN unter 26°
- DN über 26°

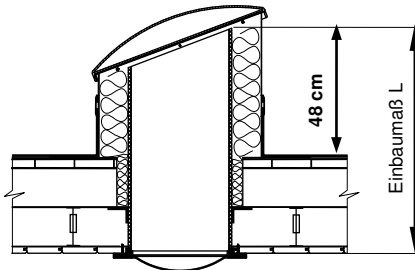
- Aluminium
- Titanzink
- Kupfer



L = _____ cm

Ziegeldach ____ Stück
DN unter 21°

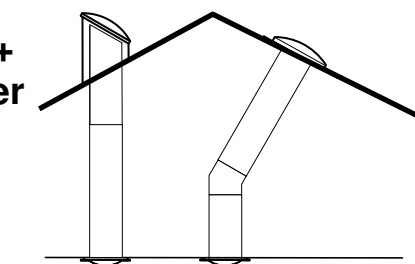
- Aluminium
- Kupfer



L = _____ cm

Flachdach ____ Stück

Warmdach: ja nein



Typ DVI für Nordseiten + teilw. beschattete Dächer

- für Ziegeldach ____ Stück
- für Metalldach
- L = _____ cm

Mit Winkelstück

- mit Winkelstück
- Zeichnung liegt bei
- Bitte rufen Sie uns an