

Ø 45 cm

Komplettset TALIS Lichtkamin®

Anfrage

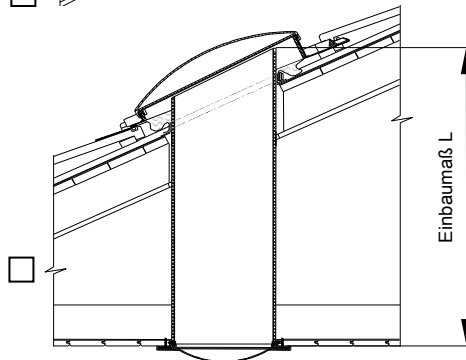
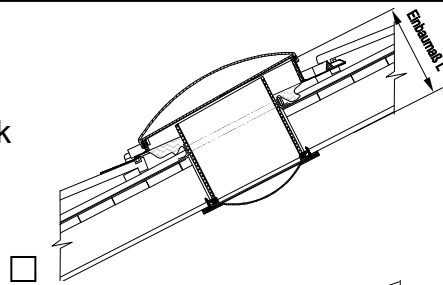
Bestellung

Absender:

Fax 07123/9366-22

**Ziegeldach** \_\_\_ Stück  
DN über 21°

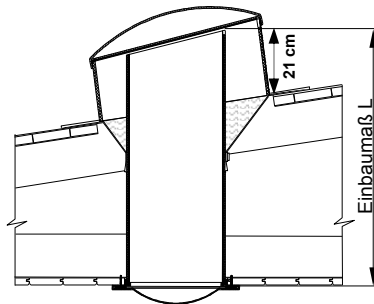
DN über 21°  
 DN über 35°



L = \_\_\_\_\_ cm

**Metalldach** \_\_\_ Stück

DN unter 30°     DN über 29°

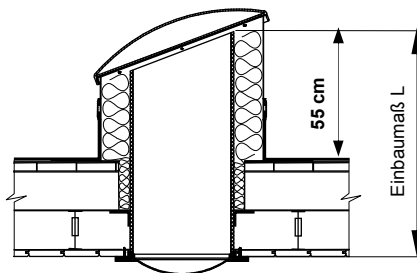


L = \_\_\_\_\_ cm

**Ziegeldach** \_\_\_ Stück  
DN unter 21°

**Flachdach** \_\_\_ Stück

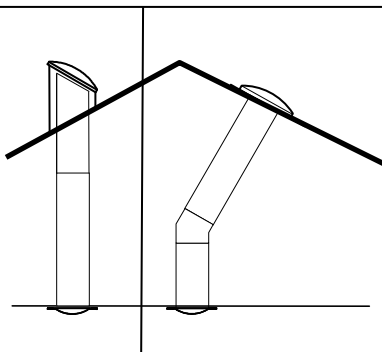
Warmdach:  ja     nein



L = \_\_\_\_\_ cm

**Typ DVI für Nordseiten +  
teilw. beschattete Dächer**

für Ziegeldach \_\_\_ Stück  
 für Metalldach  
 L = \_\_\_\_\_ cm



**Mit Winkelstück**

mit Winkelstück  
 Zeichnung liegt bei  
 Bitte rufen Sie uns an