

Produktbeschreibung LKM30A-DVI
 TALIS Lichtkamin® für Metaldach oder
 geneigtes Flachdach
 Dachverwahrung individuell



Der LKM30A-DVI besteht aus den nachfolgend beschriebenen Positionen 1 bis 3:

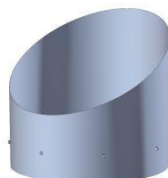
1. Dachverwahrung - individuell gefertigt - aus Aluminium mit Acrylglas-Ellipse
 - ✓ Kann für jede beliebige Ausrichtung des Daches hergestellt werden.
 - ✓ Durch die angeschrägte Lichteintrittsöffnung gelangt mehr Tageslicht in die optische Röhre.
 - ✓ Der niedrigste Punkt der Dachverwahrung zeigt nach Süden.
 - ✓ Das Ergebnis: messbar mehr Licht im Gebäude!

Dachverwahrung



2. Anschlussröhre für die Dachverwahrung, angeschrägt, an der langen Seite 300 mm hoch – ergibt 250 mm Verlängerung.

Anschlussröhre Dachverwahrung



3. Streuscheiben-Set bestehend aus: Befestigungsflansch, glasklarer Streuscheibe mit ca. 1.900 Prismen und weißem Deckenabschluss. Option gegen Aufpreis: Deckenabschluss in Aluminium – Optik Edelstahl matt.



Standard: Streuscheibe gewölbt
 → außerordentlich gleichmäßige Verteilung auf ca. 16 m²

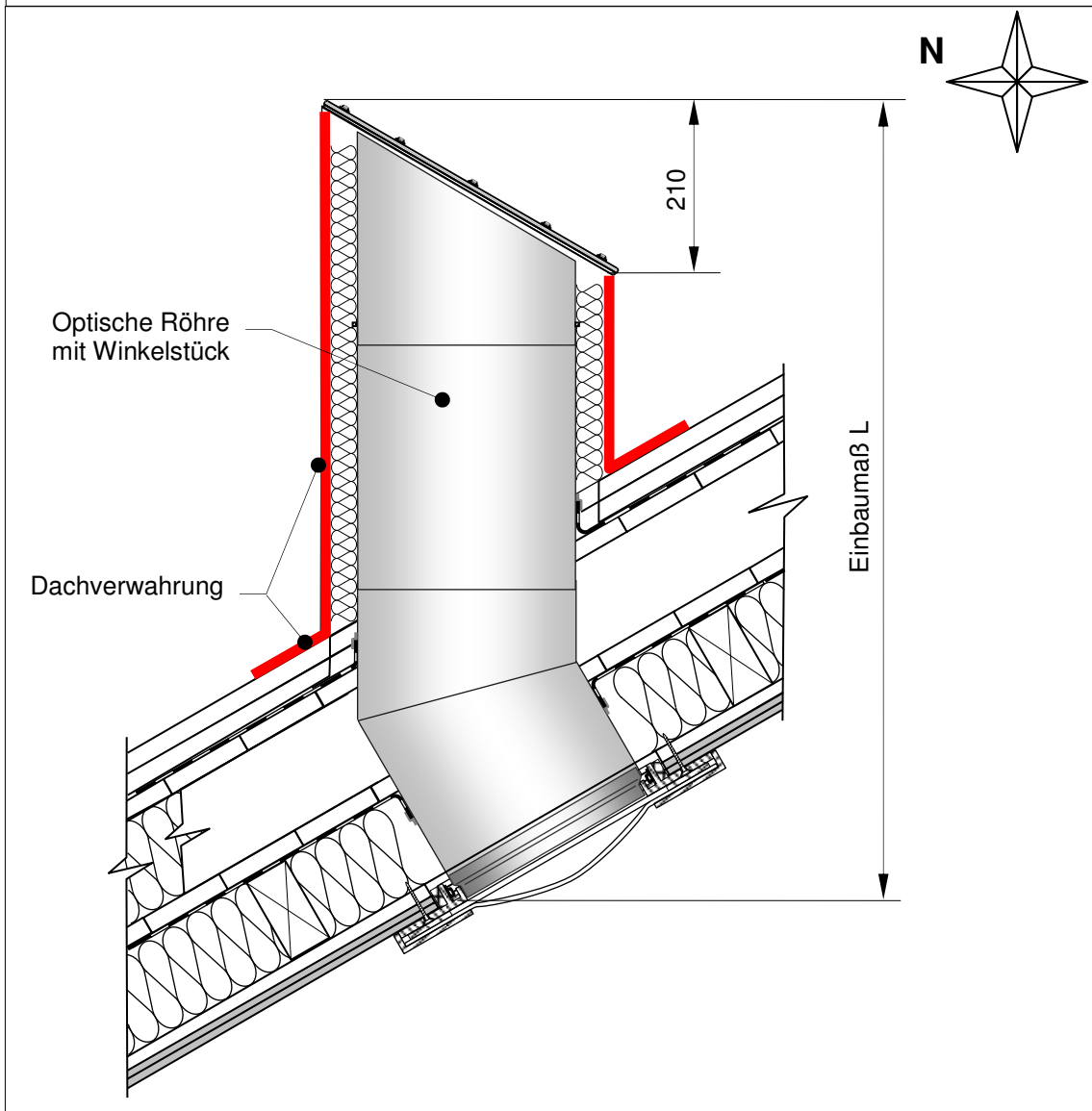


Wahlweise: Streuscheibe flach
 → gleichmäßige Verteilung auf ca. 9 m² Fläche

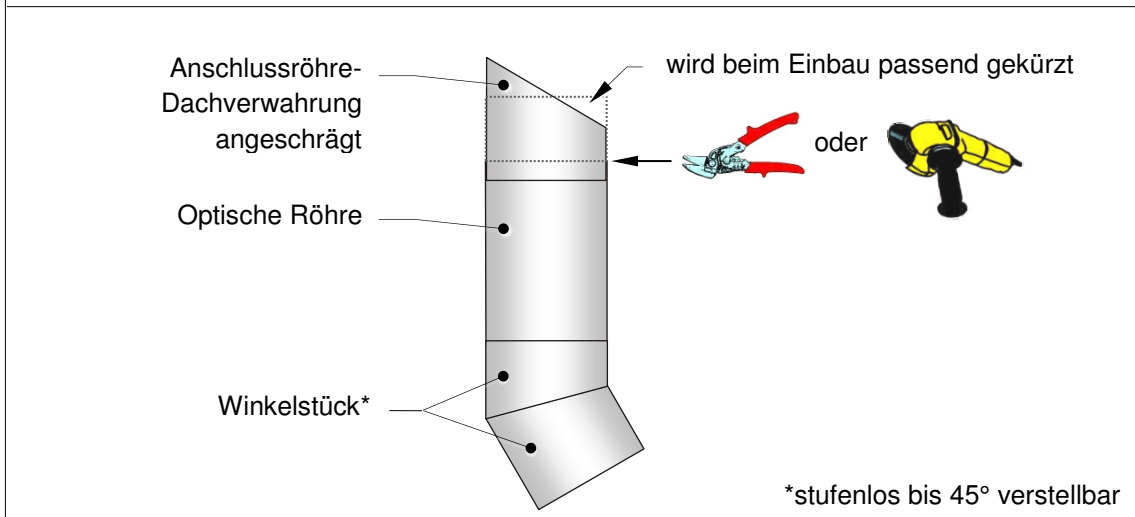
Bestellbezeichnung	Material Dachverwahrung	Anschlussröhre Dachverwahrung und Streuscheiben-Set	Optische Röhren
LKM30A-DVI	Aluminium	inklusive	müssen zusätzlich bestellt werden

Datenblatt LKM30A-DVI – Dachverwahrung individuell für Metaldach oder geneigtes Flachdach

Schnitt Gesamtsystem: Raumdecke parallel zum Dach mit Winkelstück

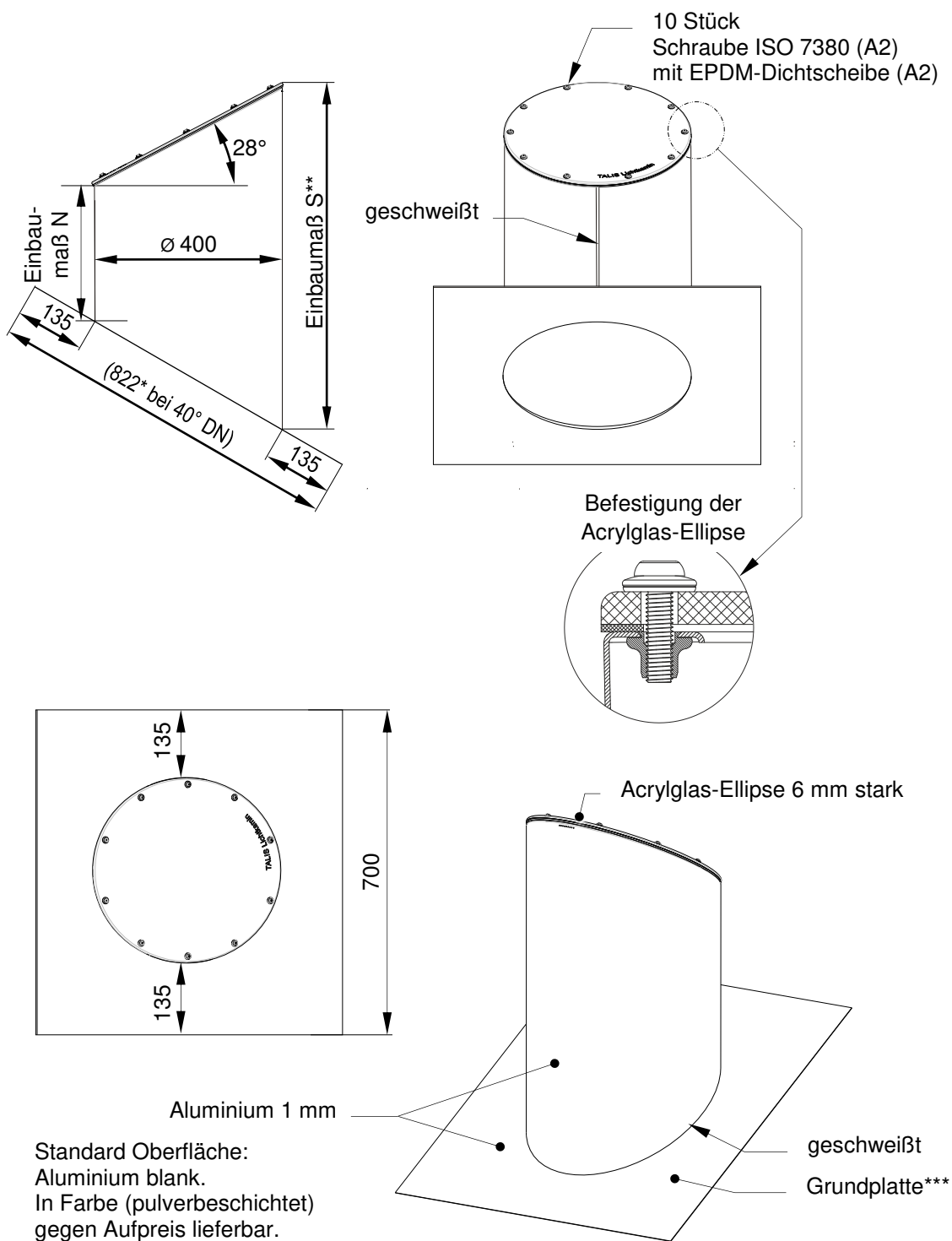


Optische Röhre mit Winkelstück



Datenblatt LKM30A-DVI – Dachverwahrung individuell für Metaldach oder geneigtes Flachdach

Dachverwahrung mit Acrylglas-Ellipse



Alle Maße in mm

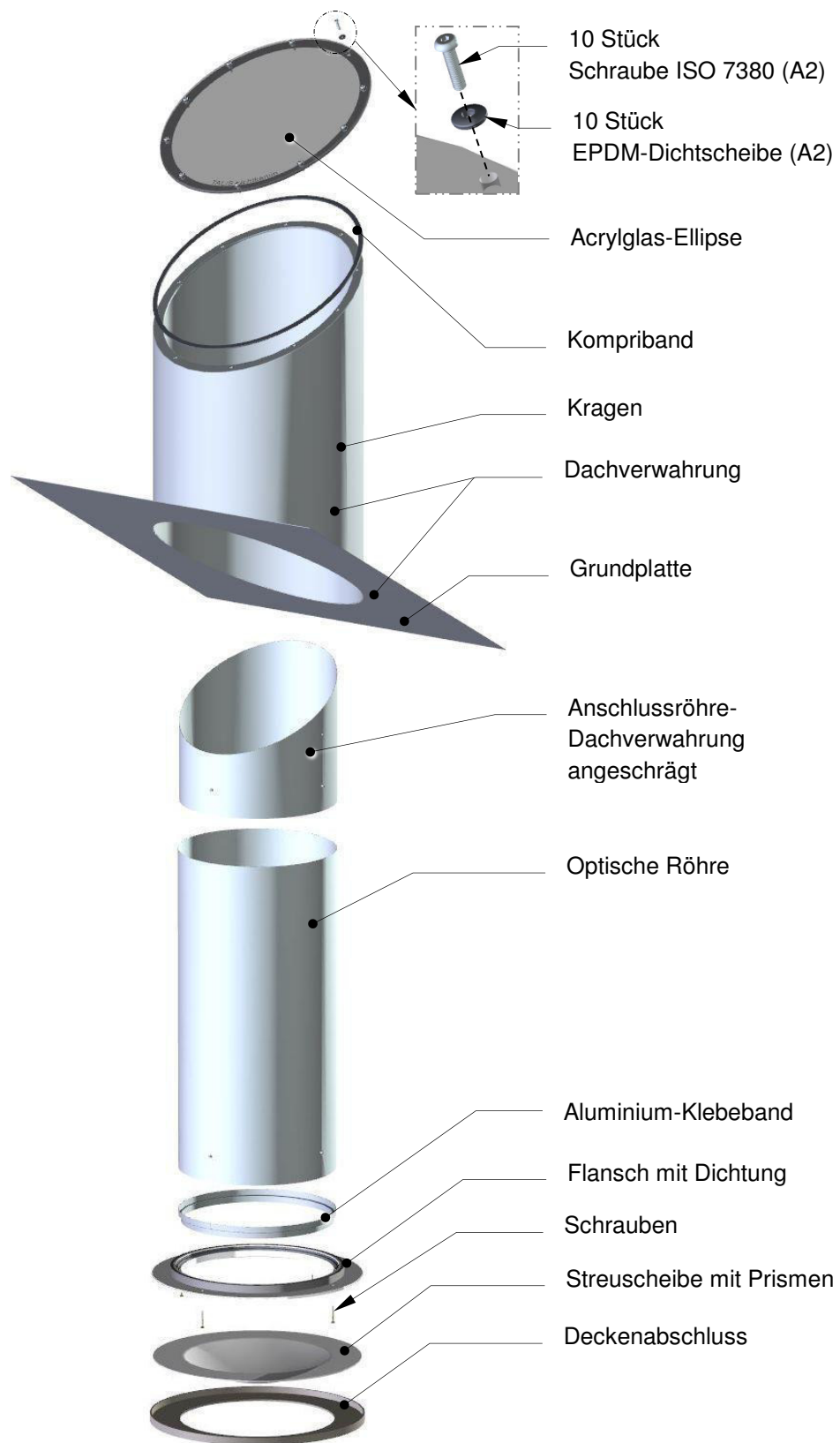
* abhängig von Dachneigung DN

** Einbaumaß S = Bezugspunkt: höchste Stelle an der Oberkante des Krans der Dachverwahrung.
Höhe des Krans max. 1.000 mm, wählbar in 50 mm Schritten (z. B. 750 mm)

*** Grundplatte wird auftragsbezogen gefertigt in Abhängigkeit von der DN in 2,5° Schritten

Datenblatt LKM30A-DVI – Dachverwahrung individuell für Metaldach oder geneigtes Flachdach

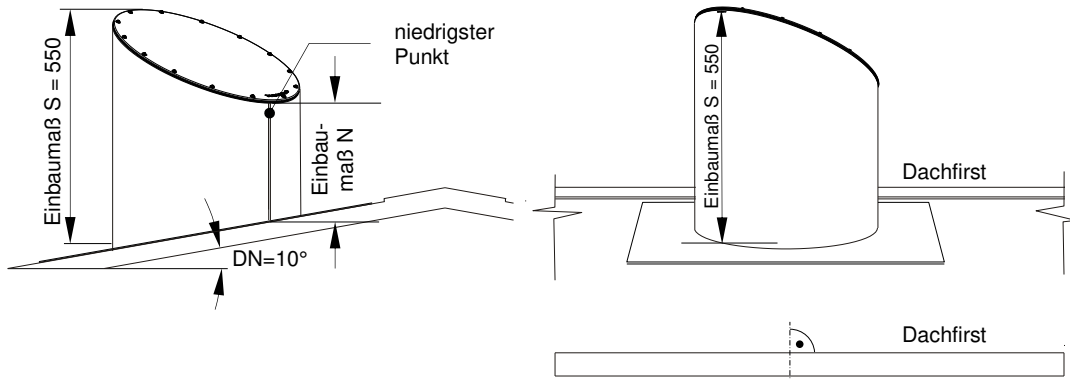
Explodierte Darstellung



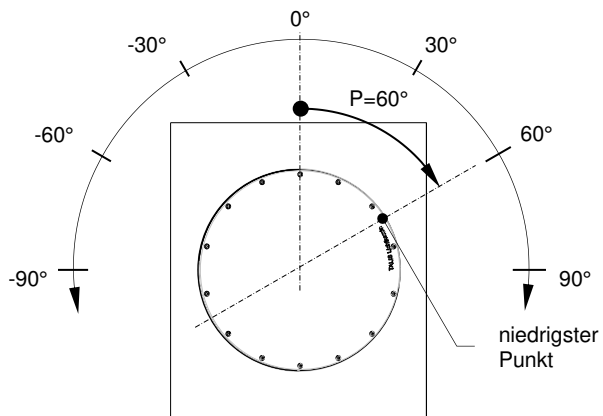
Technische Änderungen vorbehalten

Datenblatt LKM30A-DVI – Dachverwahrung individuell für Metaldach oder geneigtes Flachdach

Bestellangaben: Dachneigung DN, Einbaumaß S, Winkel P

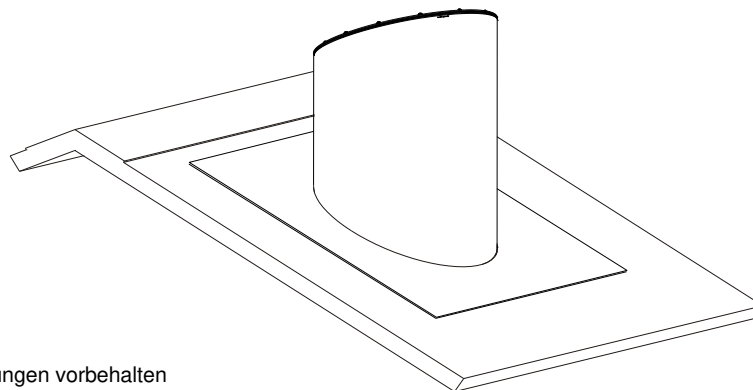


Dach	Winkel P
Süd	$\pm 180^\circ$
Süd-Ost	-135°
Ost	-90°
Nord-Ost	-45°
Nord	$\pm 0^\circ$
Nord-West	$+45^\circ$
West	$+90^\circ$
Süd-West	$+135^\circ$



P = Winkel des niedrigsten Punktes

	DN	S	P
Zeichnungen auf dieser Seite	10°	550 mm	60°
Ihre Maße			



Alle Maße in mm
Technische Änderungen vorbehalten