

Produktbeschreibung TALIS Lichtkamin® für Metaldach LKM30



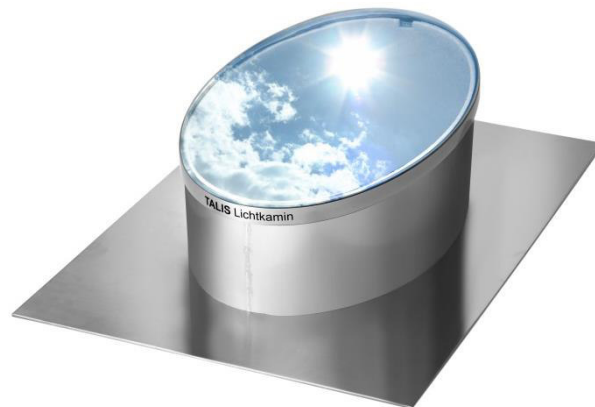
LKM30 TALIS Lichtkamin® für Metaldach, Stahl-/Alu-Profildach (z. B. Kalzip®), Welleternit, Sandwich-Paneele und Bitumendach/-schindeln für alle Dachneigungen

Dachverwahrung mit Acrylglaskuppel (doppelt verglast) und Textilmanschette (elastische UV-stabilisierte Polyestertextile) inklusive Streuscheiben-Set. Isolation im Bereich des Kragens 9 mm Polystyrolschaum; Schrauben aus V2A.

Raumdecke waagrecht: LKM30: durch die ellipsenförmige Öffnung passend für alle Dachneigungen bis 26°. LKM30A>26°: Über DN 26° bis 40° verwenden. Bei DN über 40° muss ein Winkelstück verwendet werden.

Raumdecke parallel zum Dach: passend für alle Dachneigungen

Dachverwahrung



Streuscheiben-Set bestehend aus: Befestigungsflansch, glasklarer Streuscheibe mit ca. 1.900 Prismen und weißem Deckenabschluss aus Aluminium, Pulverbeschichtung in RAL 9016 Seidenglanz Feinstruktur.

Option gegen Aufpreis: Deckenabschluss in RAL 9006 Aluminium Silbermatt – Optik Silbermetallic.



Standard: Streuscheibe gewölbt
→ außerordentlich gleichmäßige Verteilung auf ca. 16 m²



Wahlweise: Streuscheibe flach
→ gleichmäßige Verteilung auf ca. 9 m² Fläche

Bestellbezeichnung	Material Dachverwahrung	Streuscheiben-Set	Optische Röhren
LKM30A	Aluminium	inklusive	müssen zusätzlich bestellt werden
LKM30T	Titanzink		
LKM30K	Kupfer		
LKM30A>26°	Aluminium		

Datenblatt LKM30

Dachverwahrung mit Acrylglaskuppel

Dimensions:

- Dome height: 160*
- Body height: 210*
- Total height: 295*
- Dome top diameter: 125
- Dome bottom diameter: 565
- Body diameter: 800 ± 5
- Body height from roof: 375
- Total height from roof: 560 ± 5

Components and Materials:

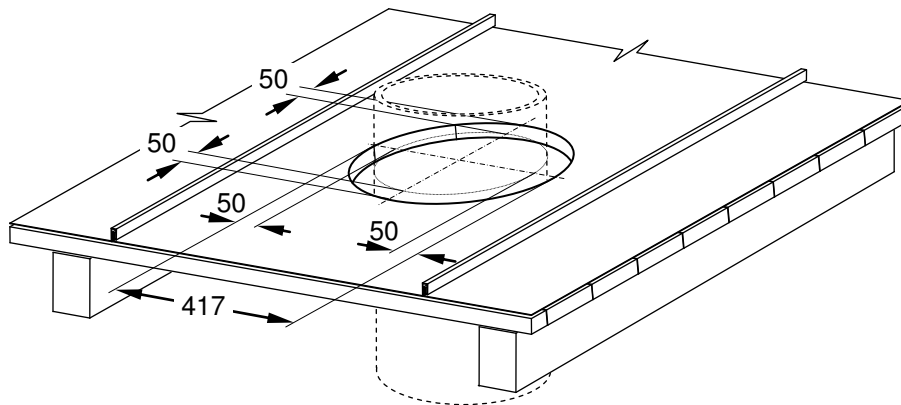
- Befestigung der Acrylglaskuppel
- Komriband
- Polystyrolschaum 9 mm
- 6 Stück Schraube 4,2 x 13 ZEBRA-PIAS A2 7504-P V2A selbstschneidend
- Klebeband
- Acrylglaskuppel 2-schalig geschweißt bzw. gelötet
- Titanzink 0,7 mm oder Kupfer 0,6 mm oder Aluminium 1 mm
- Textilmanschette Polyester, UV-stabilisiert

*	LKM30	160	210	295
	LKM30A>26°	90	140	225

Alle Maße in mm

Datenblatt LKM30

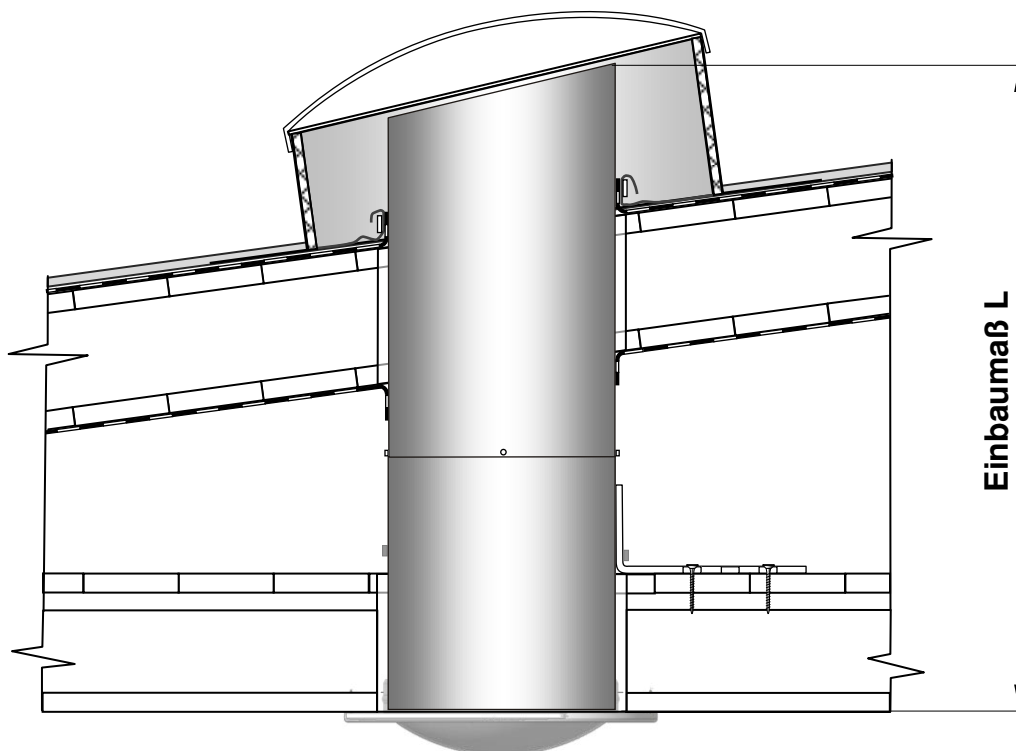
Einbaumaß – Öffnung für die Dachverwahrung



Alle Maße in mm

Einbaumaß L – Gesamtlänge der optischen Röhren

Metalldach, Bitumenschindeln, Welleternit
oder Kaltdach mit Neigung



Alle Maße in mm
Technische Änderungen vorbehalten

