

Produktbeschreibung TALIS Lichtkamin® für Metaldach LKM45A



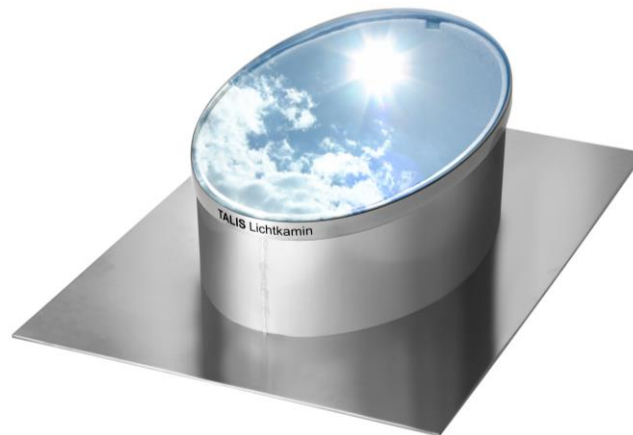
LKM45A TALIS Lichtkamin® für Metaldach, , Stahl-/Alu-Profildach (z. B. Kalzip®), Welleternit, Sandwich-Paneele und Bitumendach/-schindeln für alle Dachneigungen

Dachverwahrung aus Aluminium mit Acrylglaskuppel und Textilmanschette (elastische UV-stabilisierte Polyestertextile) inklusive Streuscheiben-Set. Im Bereich des Kragens 9 mm Polystyrolschaum; Schrauben aus V2A.

Raumdecke waagrecht: durch die ellipsenförmige Öffnung passend für alle Dachneigungen von 0° bis 29°. Bei Dachneigung über 29° muss ein Winkelstück verwendet werden.

Raumdecke parallel zum Dach: passend für alle Dachneigungen

Dachverwahrung*



Streuscheiben-Set bestehend aus: Befestigungsflansch, glasklarer Streuscheibe mit ca. 3.500 Prismen und weißem Deckenabschluss aus Aluminium, Pulverbeschichtung in RAL 9016 Seidenglanz Feinstruktur.

Option gegen Aufpreis: Deckenabschluss in RAL 9006 Aluminium Silbermatt – Optik Silbermetallic.



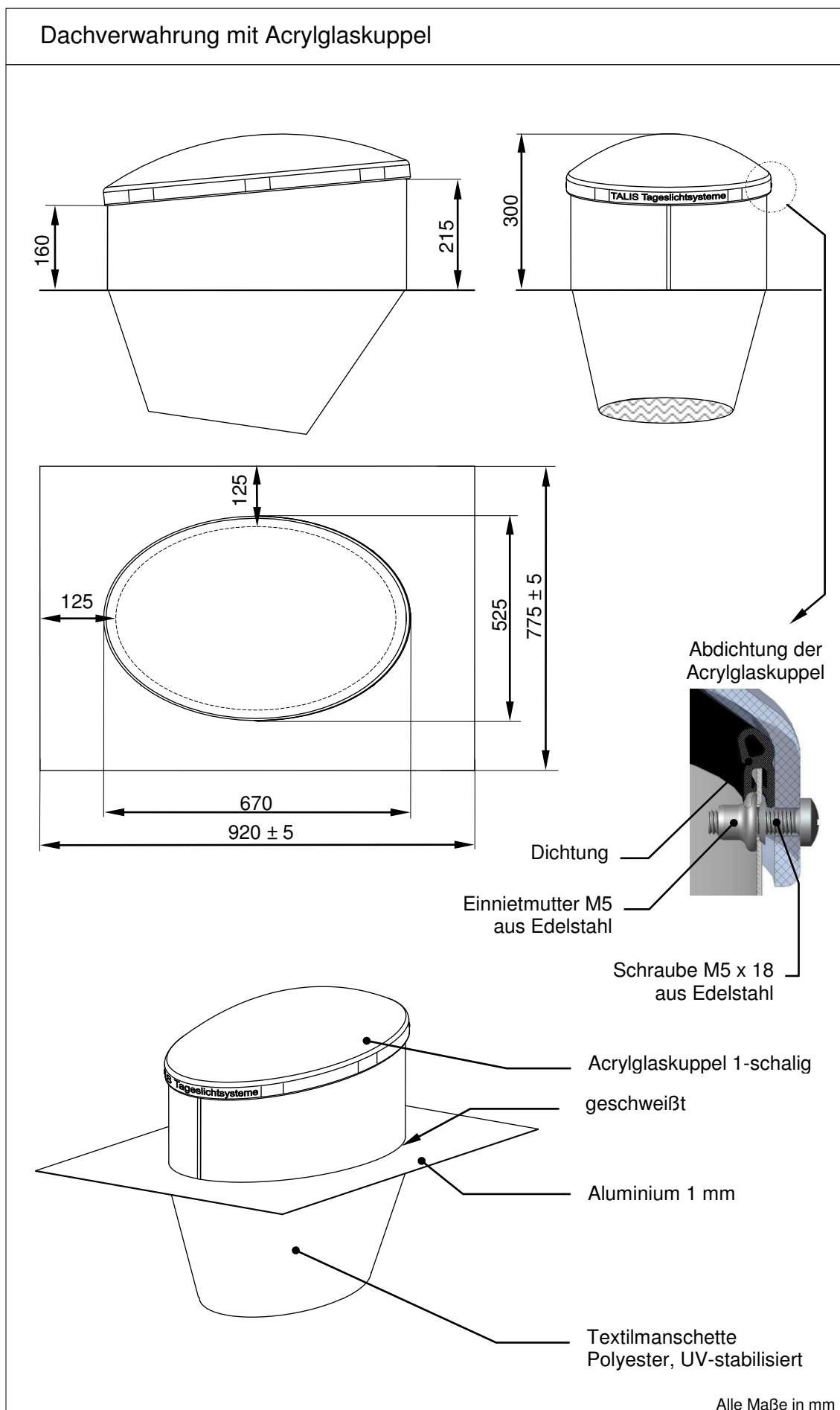
Standard: Streuscheibe gewölbt
→ außerordentlich gleichmäßige Verteilung auf ca. 25 m² Fläche



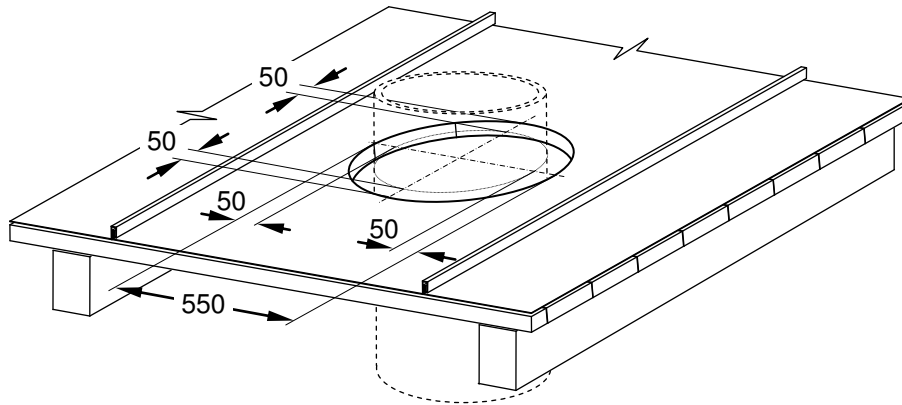
Wahlweise: Streuscheibe flach
→ sehr gleichmäßige Verteilung auf ca. 16 m² Fläche

Bestellbezeichnung	Material Dachverwahrung	Streuscheiben-Set	Optische Röhren
LKM45A	Aluminium	inklusive	müssen zusätzlich bestellt werden

*Abbildungen ähnlich



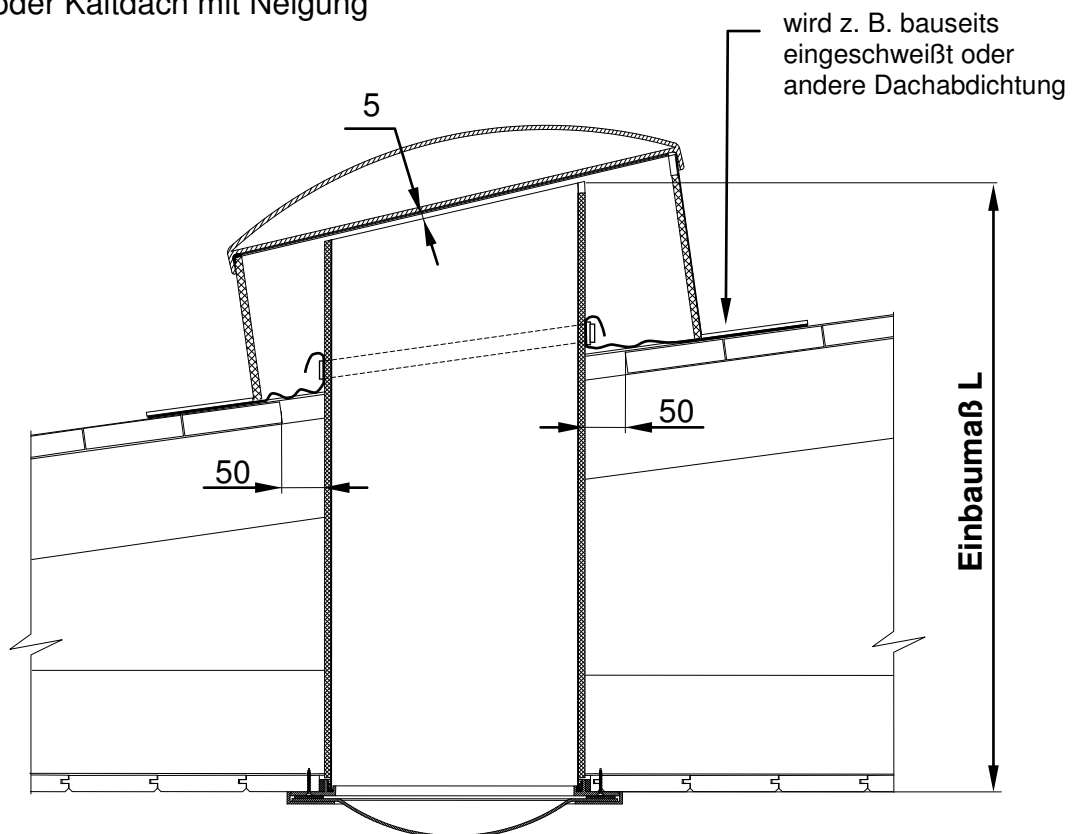
Einbaumaß – Öffnung für die Dachverwahrung



Alle Maße in mm

Einbaumaß L – Länge der Röhre

Metalldach, Bitumenschindeln, Welleternit
oder Kaltdach mit Neigung



Alle Maße in mm
Technische Änderungen vorbehalten

