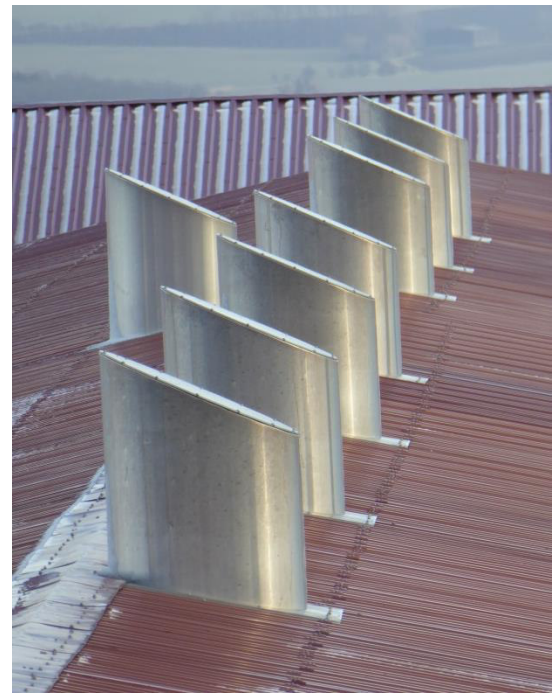


Produktbeschreibung LKM60A-DVI TALIS Lichtkamin® für Metaldach oder geneigtes Flachdach Dachverwahrung individuell



Der LKM60A-DVI besteht aus den nachfolgend beschriebenen Positionen 1 bis 3:

1. Dachverwahrung aus Aluminium (1 mm stark, geschweißt) mit Acrylglas-Ellipse (6 mm Acrylglas) passend für optische Röhren mit 60 cm Durchmesser.

Die Dachverwahrung wird individuell gefertigt. Sie bestimmen:

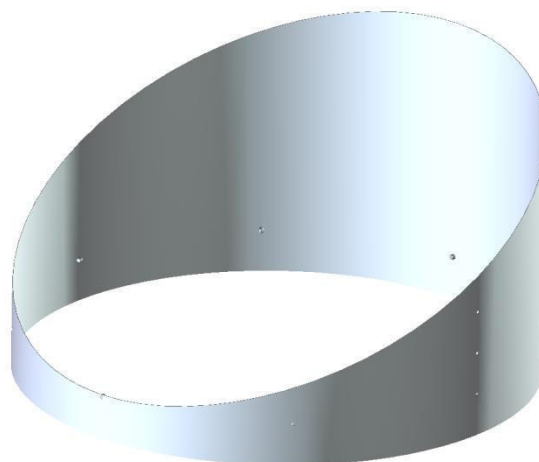
- die Dachneigung (DN),
- die Höhe des Kragens (Einbaumaß S) und
- die Position des niedrigsten Punktes in Relation zum Dachfirst (Winkel P).

- ✓ Die individuelle Erhöhung des Kragens ermöglicht den direkten Einfall von Sonnenlicht in das System.
- ✓ Zusätzlich gelangt durch die mit 25° angeschrägte Lichteintrittsöffnung mehr Tageslicht in die optische Röhre.
- ✓ Der niedrigste Punkt der Dachverwahrung wird einmalig individuell bestimmt. D.h. der Lichteinfall kann bei jeder Ausrichtung des Daches optimiert werden.

Die Summe dieser drei Faktoren ergibt: Messbar mehr Licht im Gebäude!

2. Anschlussröhre für die Dachverwahrung, angeschrägt, an der langen Seite 450 mm hoch

Anschlussröhre Dachverwahrung



Produktbeschreibung LKM60A-DVI
 TALIS Lichtkamin® für Metaldach oder
 geneigtes Flachdach
 Dachverwahrung individuell



mit Deckenabschluss▲

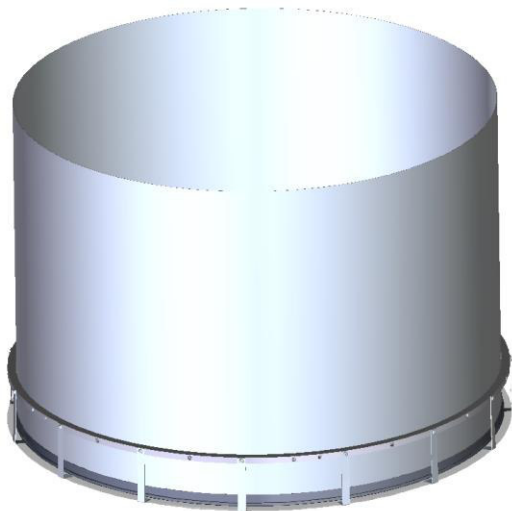
- 3. Streuscheiben-Set mit optischer Röhre 400 mm lang, inklusive glasklarer planer Streuscheibe mit Prismen.

Das Streuscheiben-Set kann sowohl in Verbindung mit einem Deckenabschluss, als auch frei in den Raum ragend, montiert werden.



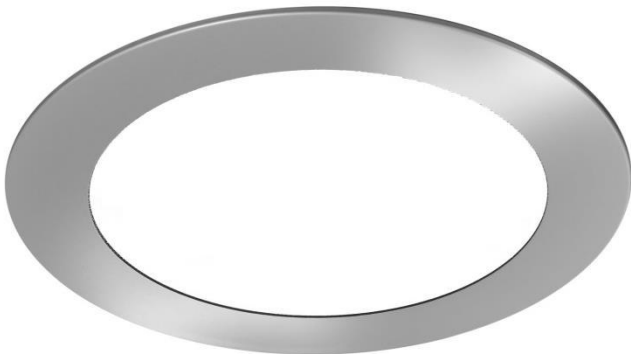
ragt frei in den Raum

Streuscheiben-Set



- 4. Optionales Zubehör, wenn die Streuscheibe bündig mit der Decke abschließt:
 Deckenabschluss weiß aus Aluminium, Pulverbeschichtung in RAL 9016 Seidenglanz Feinstruktur.
 Option gegen Aufpreis: Deckenabschluss in RAL 9006 Aluminium Silbermatt – Optik Silbermetallic.

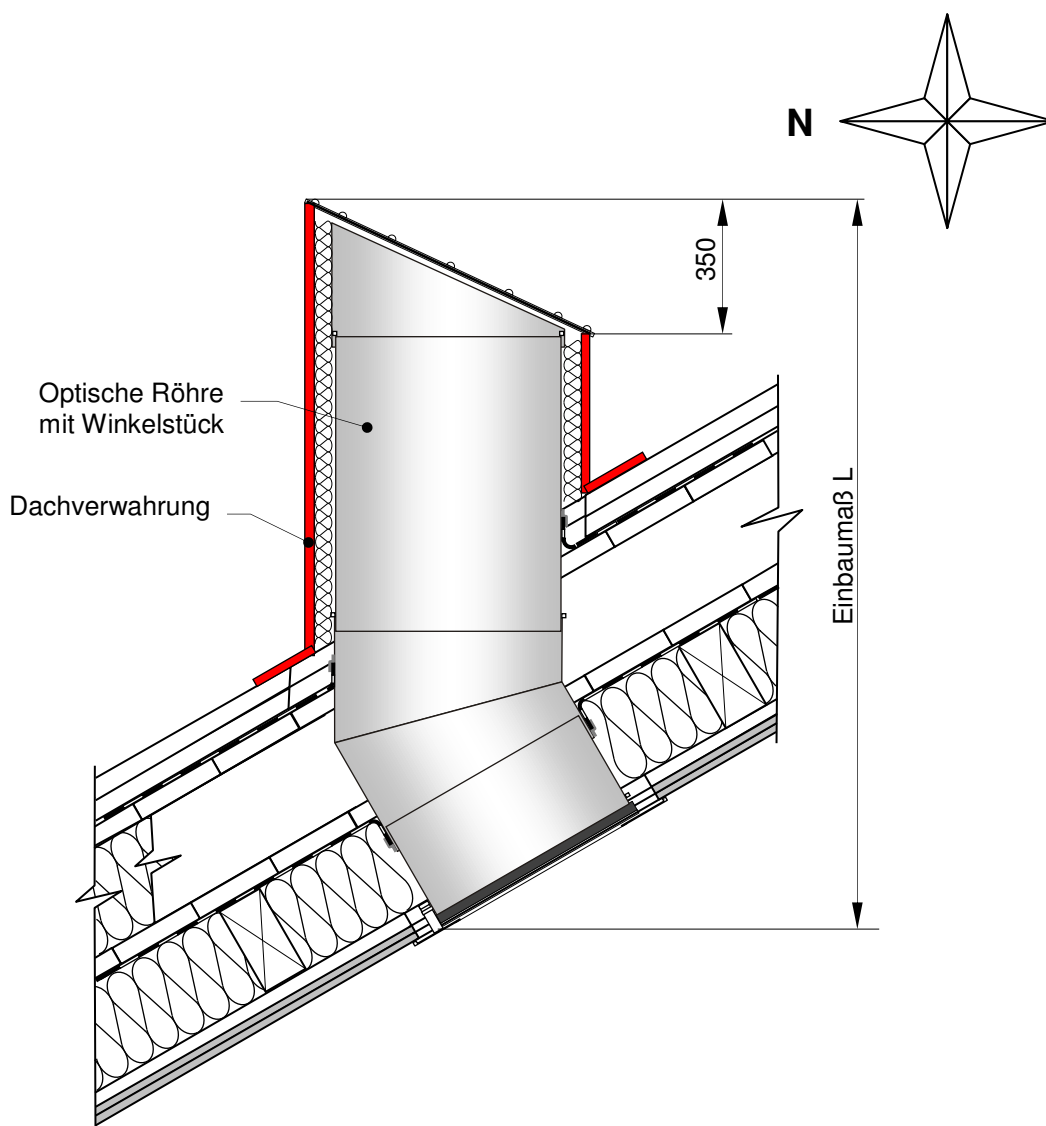
Deckenabschluss



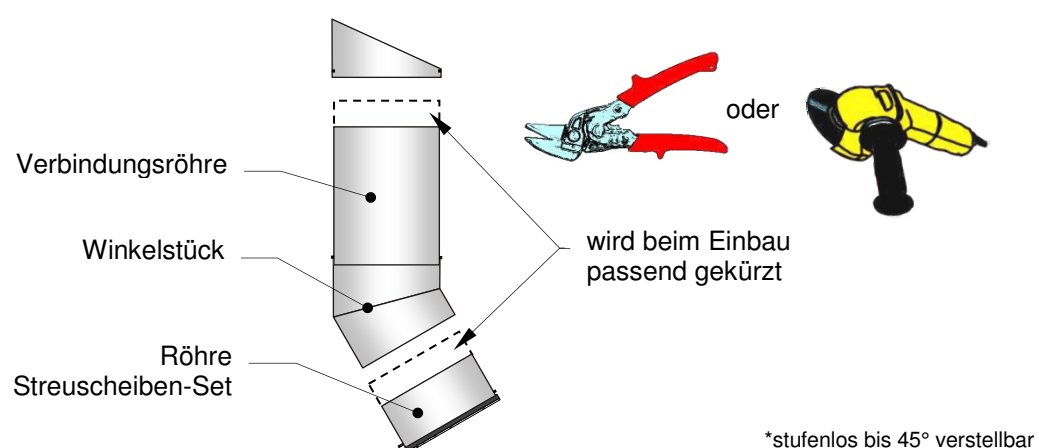
Bestellbezeichnung	Material Dachverwahrung	Anschlussröhre Dachverwahrung und Streuscheiben-Set	Deckenabschluss und optische Röhren
LKM60A-DVI	Aluminium	inklusive	müssen zusätzlich bestellt werden

Datenblatt LKM60A-DVI – Dachverwahrung individuell für Metaldach oder geneigtes Flachdach

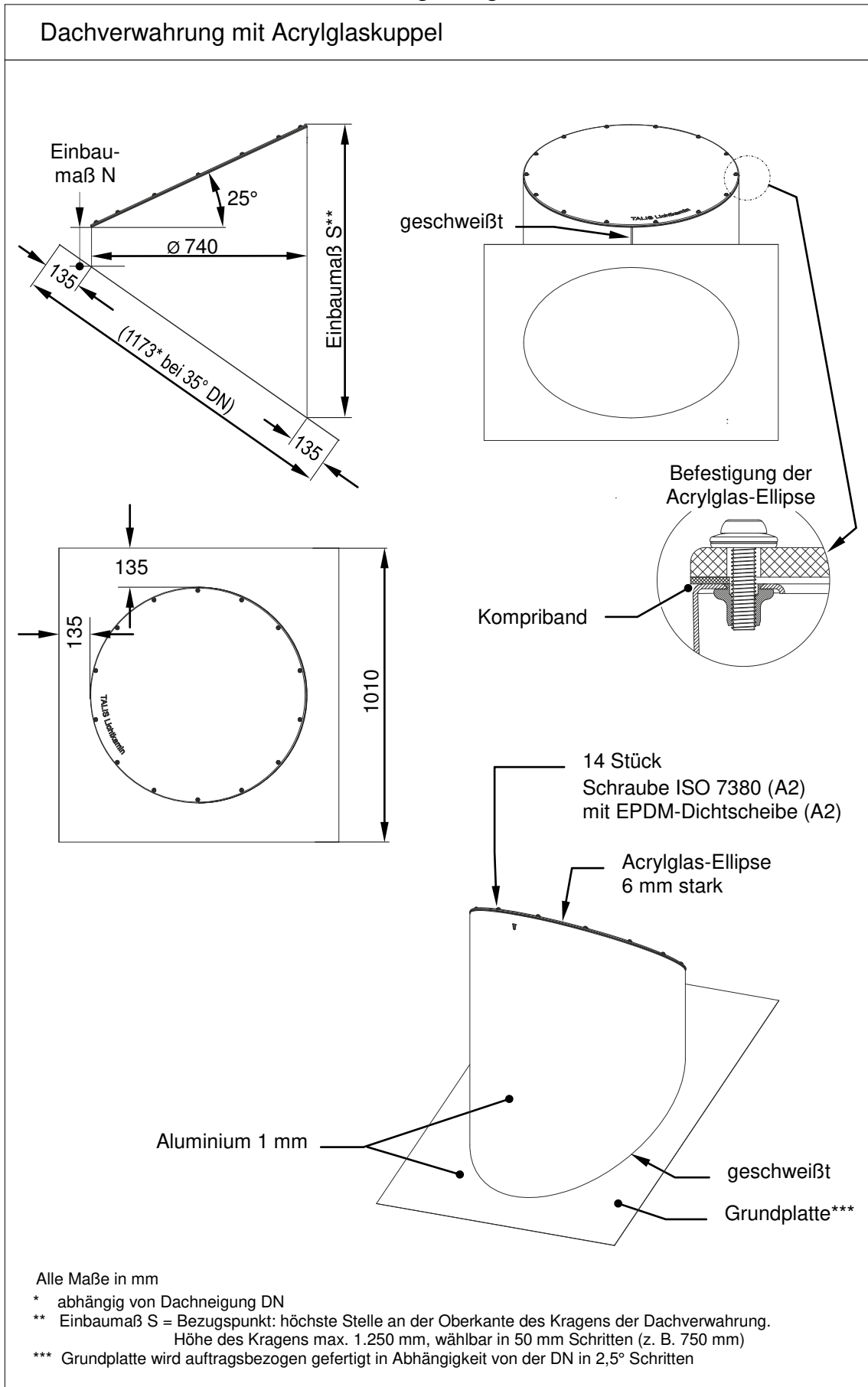
Schnitt Gesamtsystem: Raumdecke parallel zum Dach mit Winkelstück



Optische Röhre mit Winkelstück

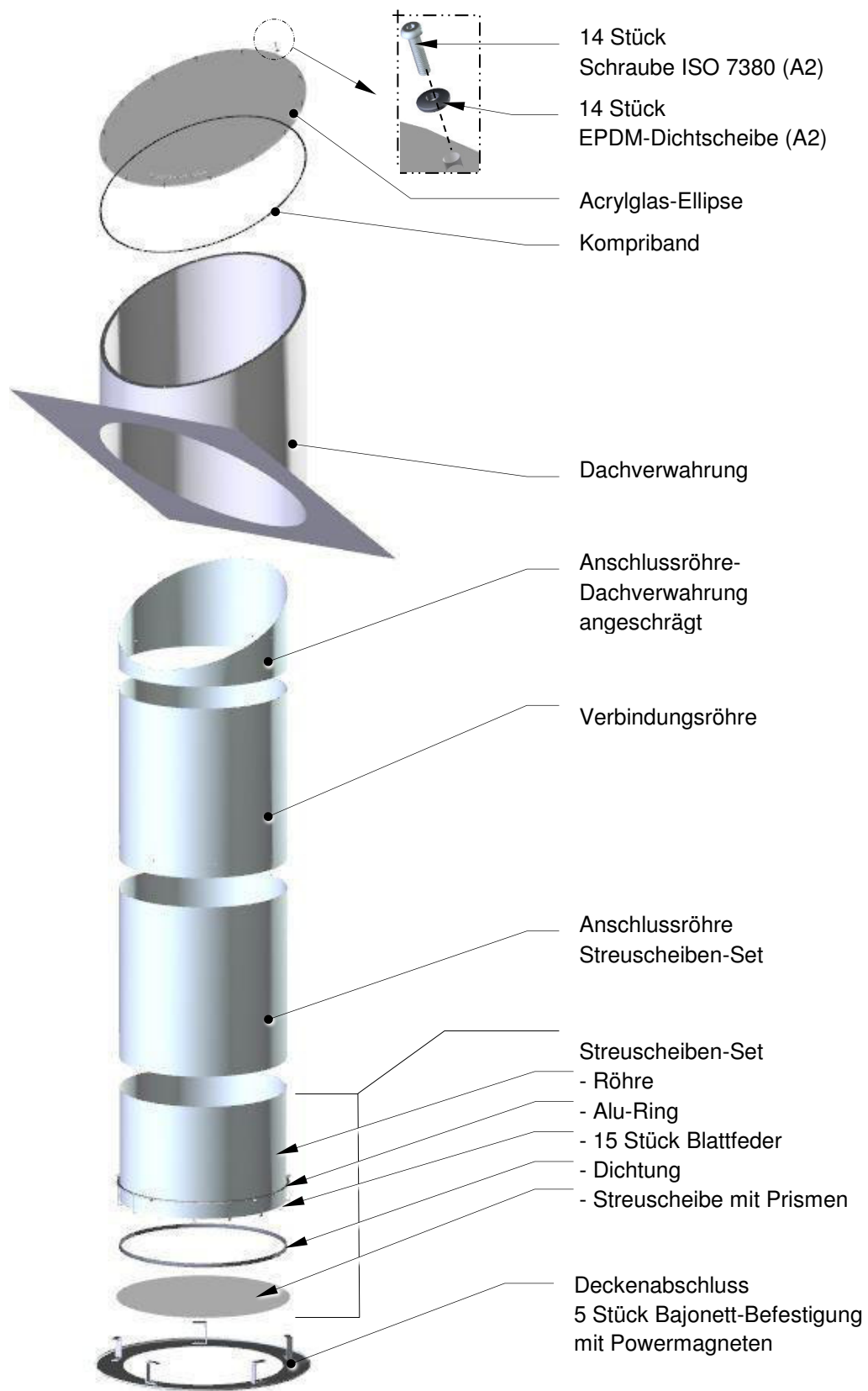


Datenblatt LKM60A-DVI – Dachverwahrung individuell für Metaldach oder geneigtes Flachdach



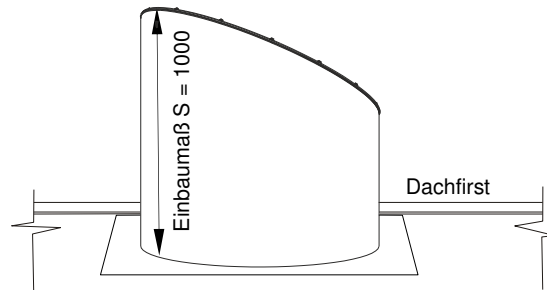
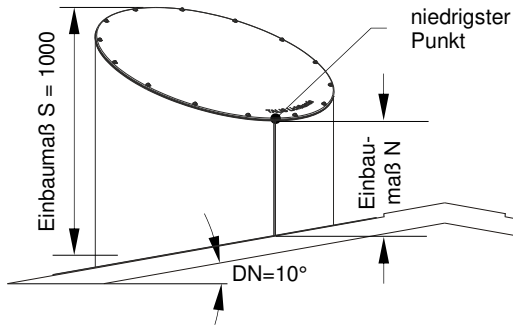
Datenblatt LKM60A-DVI – Dachverwahrung individuell für Metaldach oder geneigtes Flachdach

Explodierte Darstellung

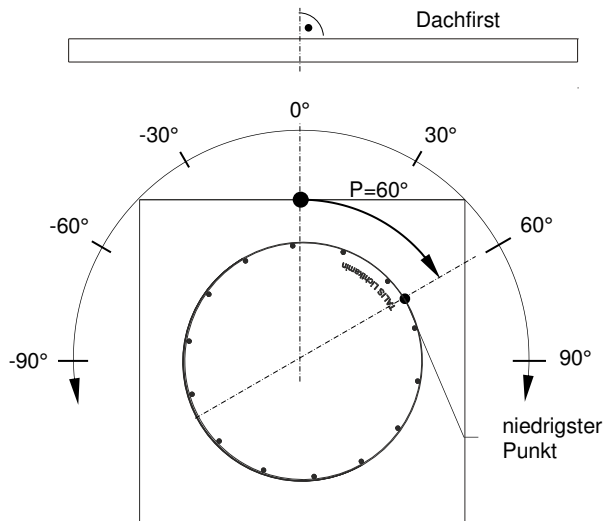


Datenblatt LKM60A-DVI – Dachverwahrung individuell für Metaldach oder geneigtes Flachdach

Bestellangaben: Dachneigung DN, Einbaumaß S, Winkel P

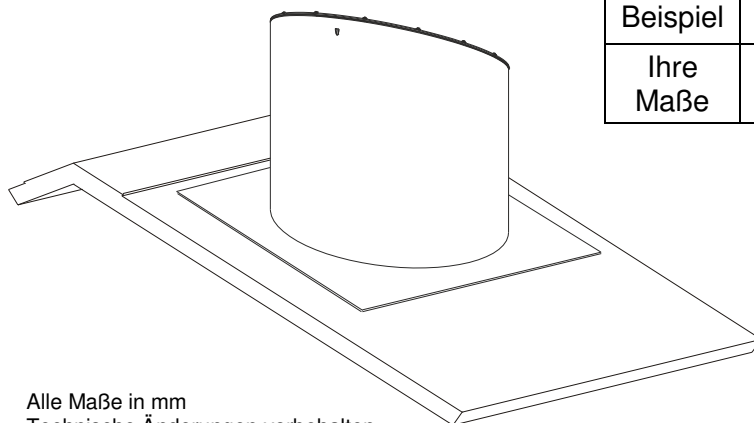


Dach	Winkel P
Süd	+/- 180°
Süd-Ost	- 135°
Ost	- 90°
Nord-Ost	- 45°
Nord	+/- 0°
Nord-West	+ 45°
West	+ 90°
Süd-West	+ 135°
Süd	+/- 180°



P = Winkel des niedrigsten Punktes, im Beispiel auf dieser Seite + 60°

	DN	S	P
Beispiel	10°	1000 mm	60°
Ihre Maße			



Alle Maße in mm
Technische Änderungen vorbehalten