

Produktbeschreibung LKS30A-DVI TALIS Lichtkamin® für Steildach Dachverwahrung individuell



Der LKS30A-DVI besteht aus den nachfolgend beschriebenen Positionen 1 bis 3:

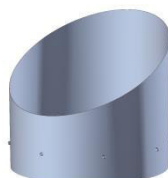
1. Dachverwahrung – individuell gefertigt - aus Aluminium mit Acrylglas-Ellipse und Bleischurz
 - ✓ Kann für jede beliebige Ausrichtung des Daches hergestellt werden.
 - ✓ Durch die angeschrägte Lichteintrittsöffnung gelangt mehr Tageslicht in die optische Röhre.
 - ✓ Der niedrigste Punkt der Dachverwahrung zeigt nach Süden.
 - ✓ Das Ergebnis: messbar mehr Licht im Gebäude!

Dachverwahrung



2. Anschlussröhre für die Dachverwahrung, angeschragt, an der langen Seite 300 mm hoch – ergibt 250 mm Verlängerung.

Anschlussröhre Dachverwahrung



3. Streuscheiben-Set bestehend aus: Befestigungsflansch, glasklarer Streuscheibe mit ca. 1.900 Prismen und weißem Deckenabschluss aus Aluminium, Pulverbeschichtung in RAL 9016 Seidenglanz Feinstruktur.
Option gegen Aufpreis: Deckenabschluss in RAL 9006 Aluminium Silbermatt – Optik Silbermetallic.



Standard: Streuscheibe gewölbt
→ außerordentlich gleichmäßige Verteilung auf ca. 16 m²

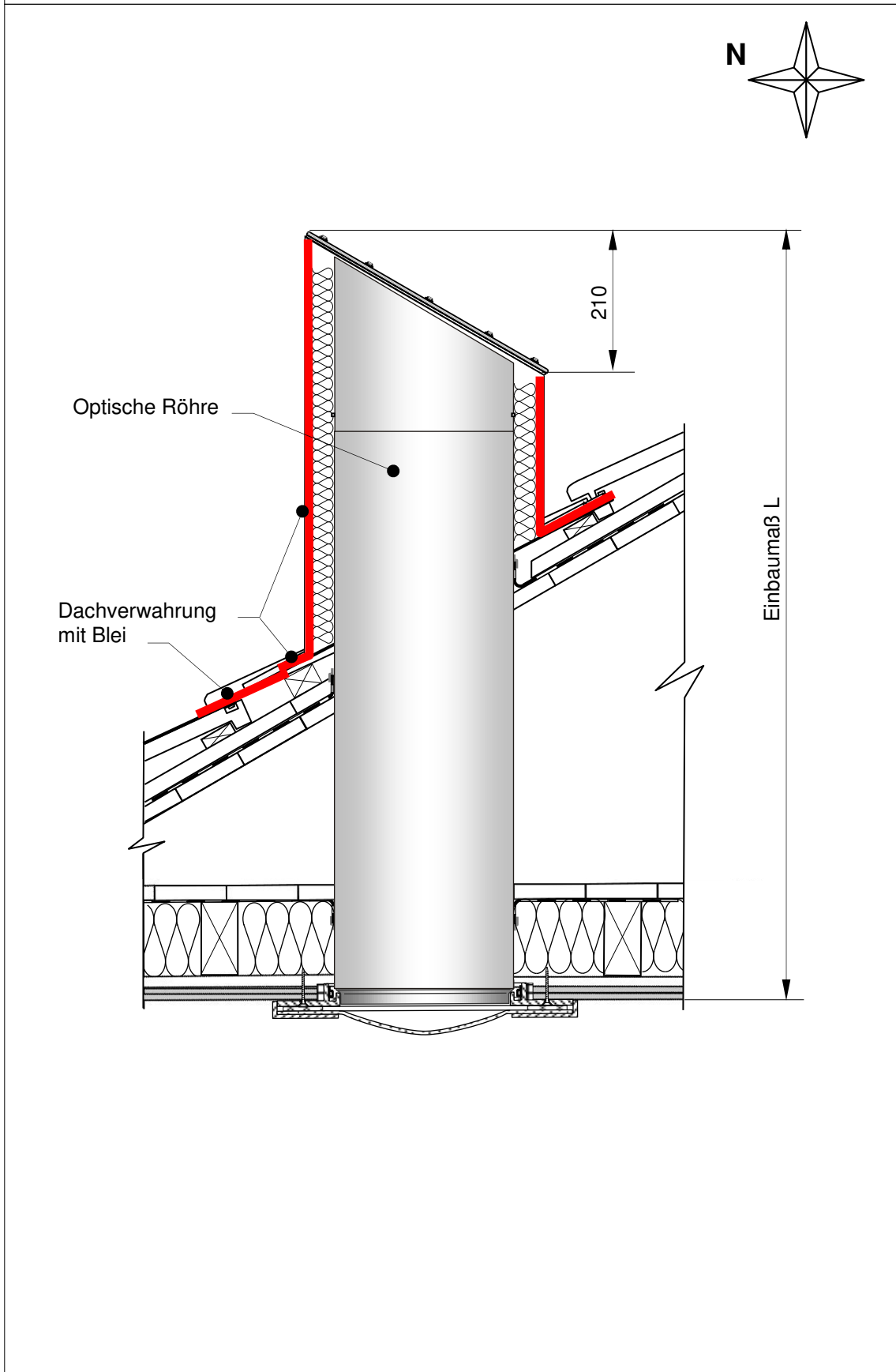


Wahlweise: Streuscheibe flach
→ gleichmäßige Verteilung auf ca. 9 m² Fläche

Bestellbezeichnung	Material Dachverwahrung	Anschlussröhre Dachverwahrung und Streuscheiben-Set	Optische Röhren
LKS30A-DVI	Aluminium	inklusive	müssen zusätzlich bestellt werden

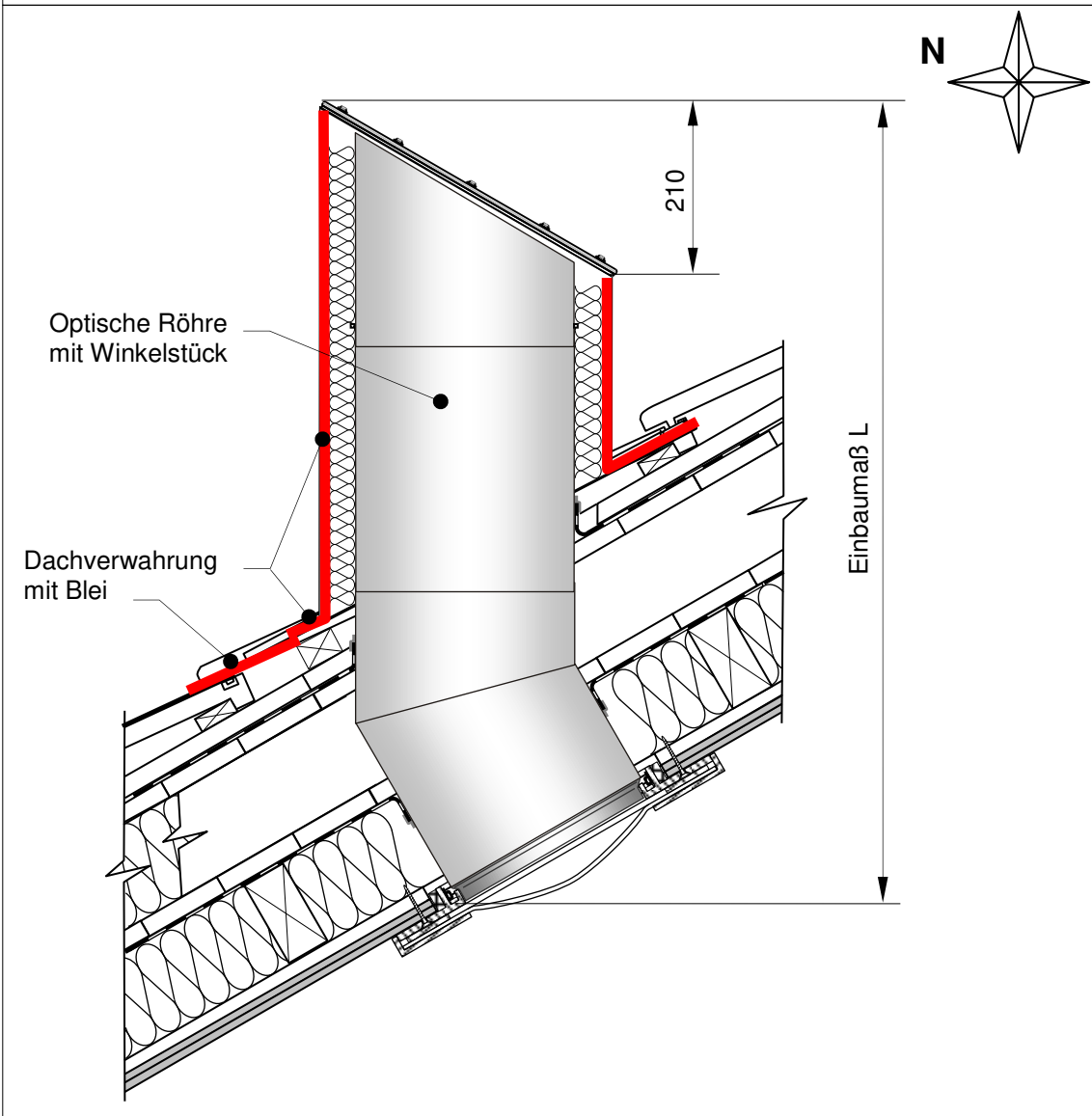
Datenblatt LKS30A-DVI – Dachverwahrung individuell für Steildach

Schnitt Gesamtsystem: Einbaumaß L

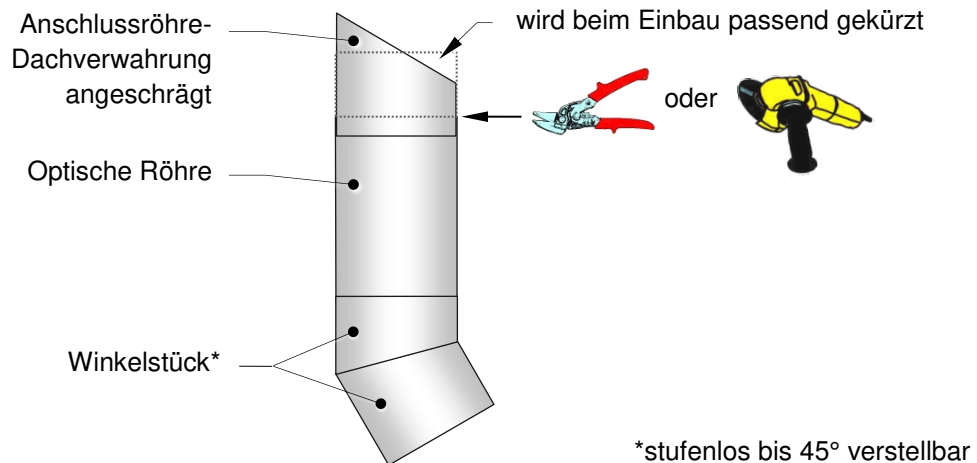


Datenblatt LKS30A-DVI – Dachverwahrung individuell für Steildach

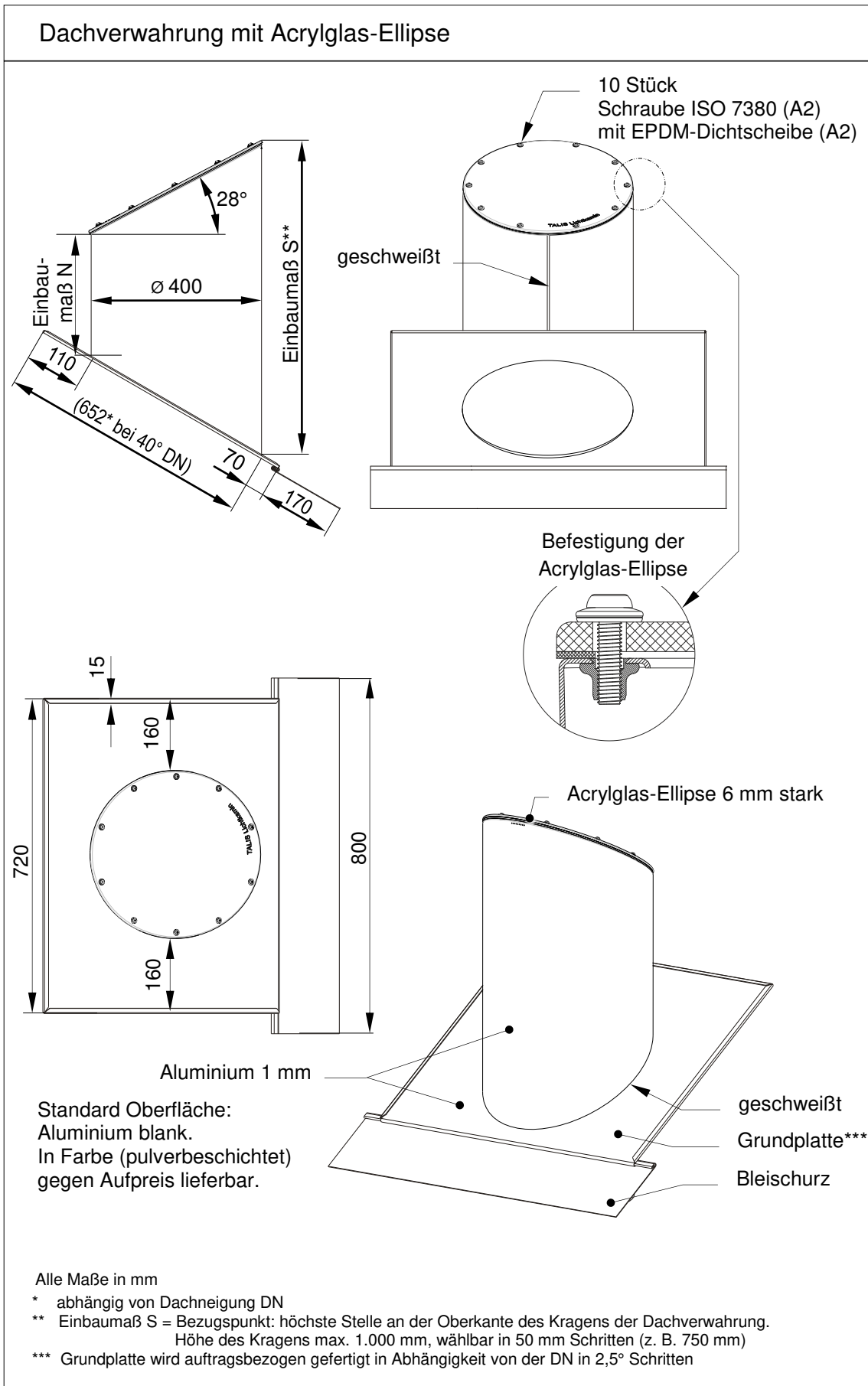
Schnitt Gesamtsystem: Einbausituation Raumdecke parallel zum Dach



Optische Röhre mit Winkelstück

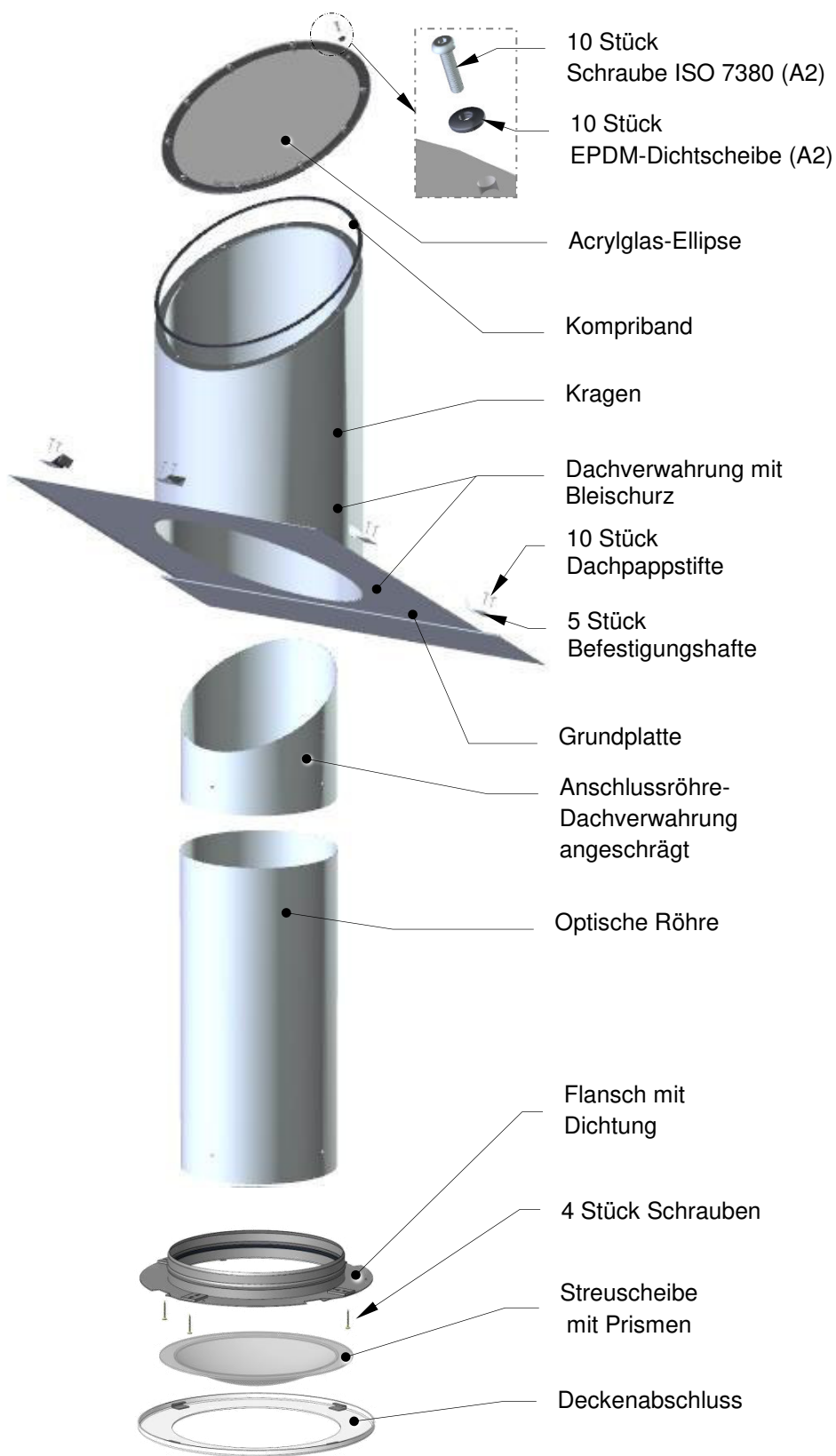


Datenblatt LKS30A-DVI – Dachverwahrung individuell für Steildach



Datenblatt LKS30A-DVI – Dachverwahrung individuell für Steildach

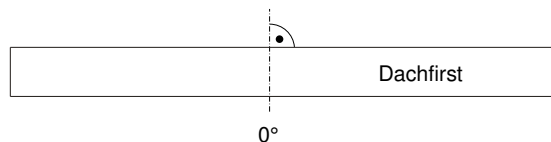
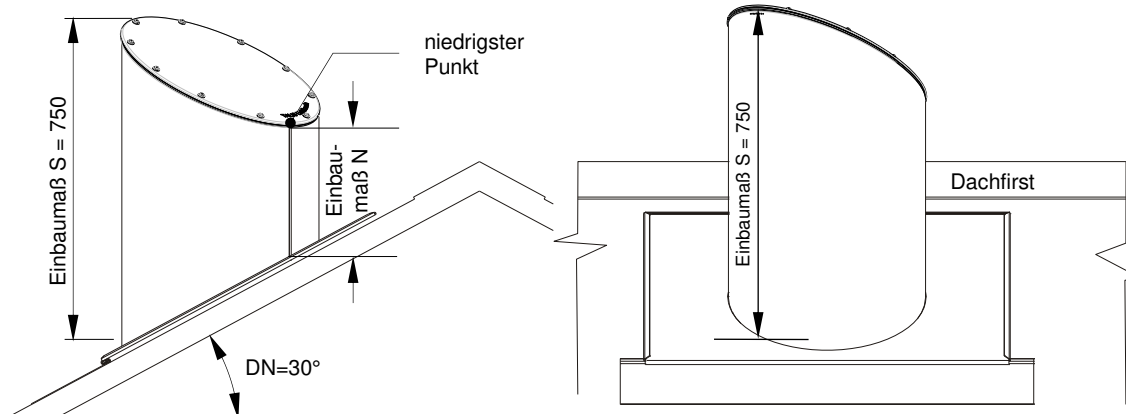
Explodierte Darstellung



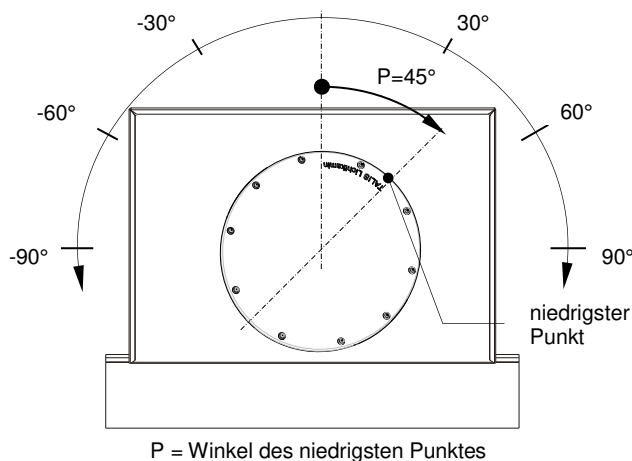
Technische Änderungen vorbehalten

Datenblatt LKS30A-DVI – Dachverwahrung individuell für Steildach

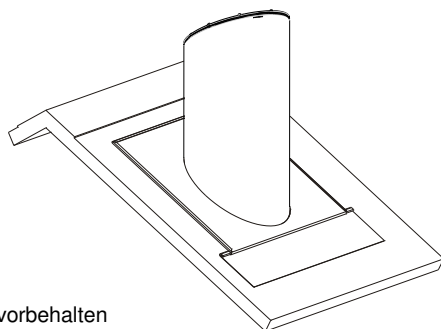
Bestellangaben: Dachneigung DN, Einbaumaß S, Winkel P



Dach	Winkel P
Süd	±180°
Süd-Ost	-135°
Ost	-90°
Nord-Ost	-45°
Nord	±0°
Nord-West	+45°
West	+90°
Süd-West	+135°



	DN	S	P
Zeichnungen auf dieser Seite	30°	750 mm	45°
Ihre Maße*			



Alle Maße in mm
Technische Änderungen vorbehalten

* Fläche oder stark gewölbte Dachziegel: wenn uns die Maßangabe „Höhe der Dachziegel über Dachlatte“ vorliegt, wird dieses Maß bei der Fertigung berücksichtigt. Ansonsten nehmen wir einen normalen Dachziegel mit 5 cm Höhe über Dachlatte an.