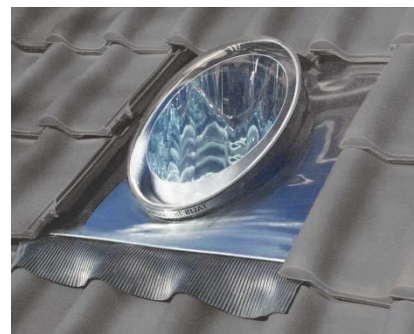


Produktbeschreibung  
 TALIS Lichtkamin® für Steildach/Ziegeldach  
 LKS30



LKS30 TALIS Lichtkamin® für Steildach/Ziegeldach bei Dachneigung ab 21°

Dachverwahrung mit fertig montierter Acrylglaskuppel (doppelt verglast), Bleischurz, Kehldichtstreifen und Textilmanschette (elastische UV-stabilisierte Polyestertextilie) inklusive Streuscheiben-Set. Isolation im Bereich des Kragens mit 9 mm Polystyrolschaum.

- Raumdecke waagrecht: durch die ellipsenförmige Öffnung passend für alle Dachneigungen ab 21° bis 45°. Bei Dachneigung über 45° muss ein Winkelstück verwendet werden.
- Raumdecke parallel zum Dach: passend für alle Dachneigungen

Dachverwahrung



Streuscheiben-Set bestehend aus: Befestigungsflansch, glasklarer Streuscheibe mit ca. 1.900 Prismen und weißem Deckenabschluss aus Aluminium, Pulverbeschichtung in RAL 9016 Seidenglanz Feinstruktur.  
 Option gegen Aufpreis: Deckenabschluss in RAL 9006 Aluminium Silbermatt – Optik Silbermetallic.



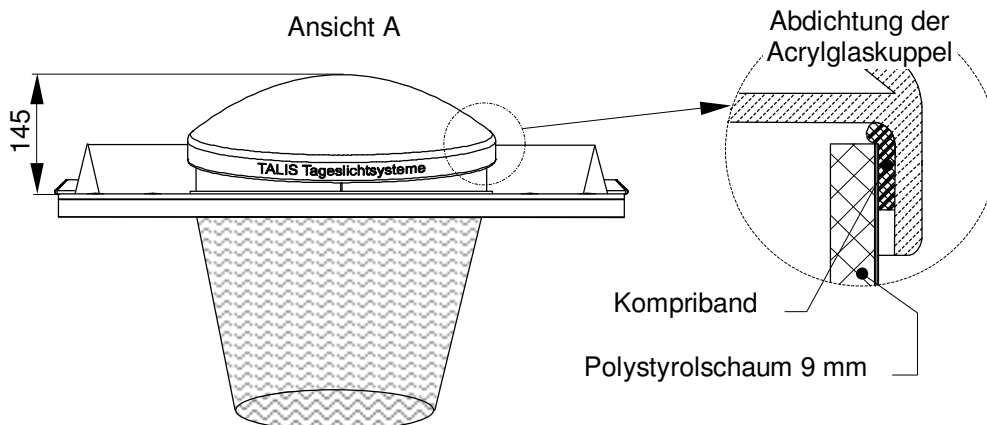
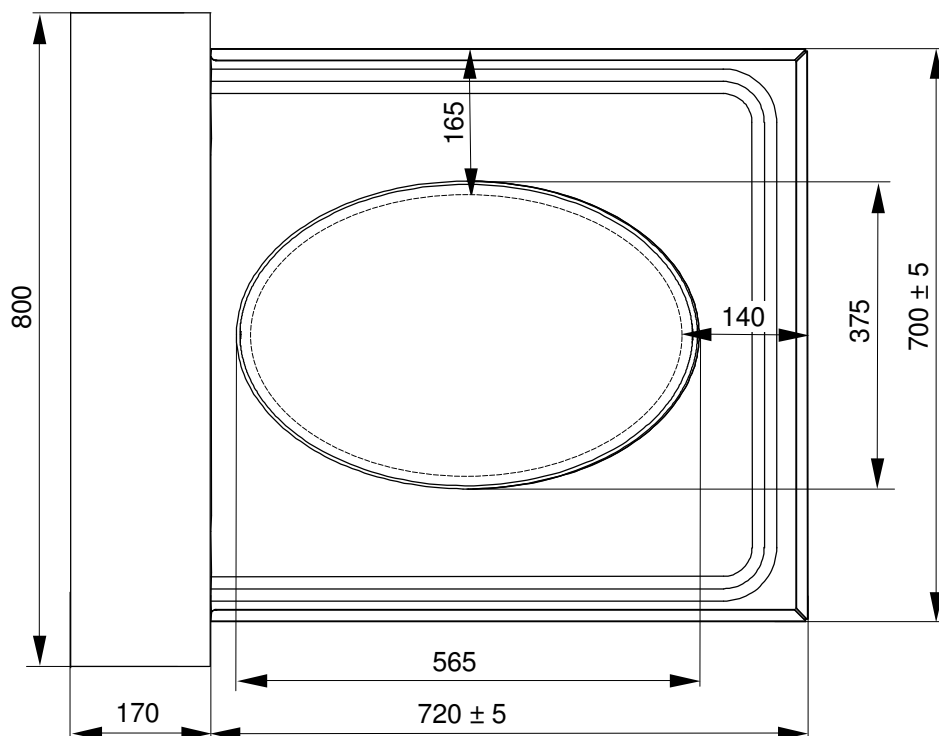
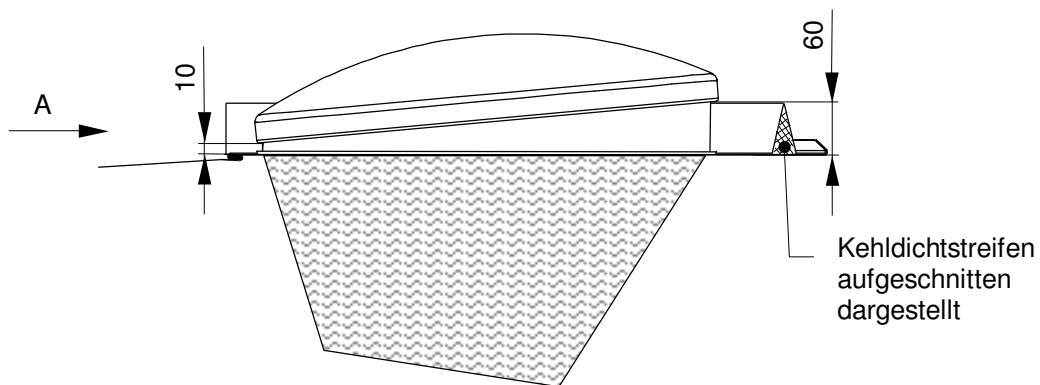
Standard: Streuscheibe gewölbt  
 → außerordentlich gleichmäßige Verteilung auf ca. 16 m<sup>2</sup>



Wahlweise: Streuscheibe flach  
 → gleichmäßige Verteilung auf ca. 9 m<sup>2</sup> Fläche

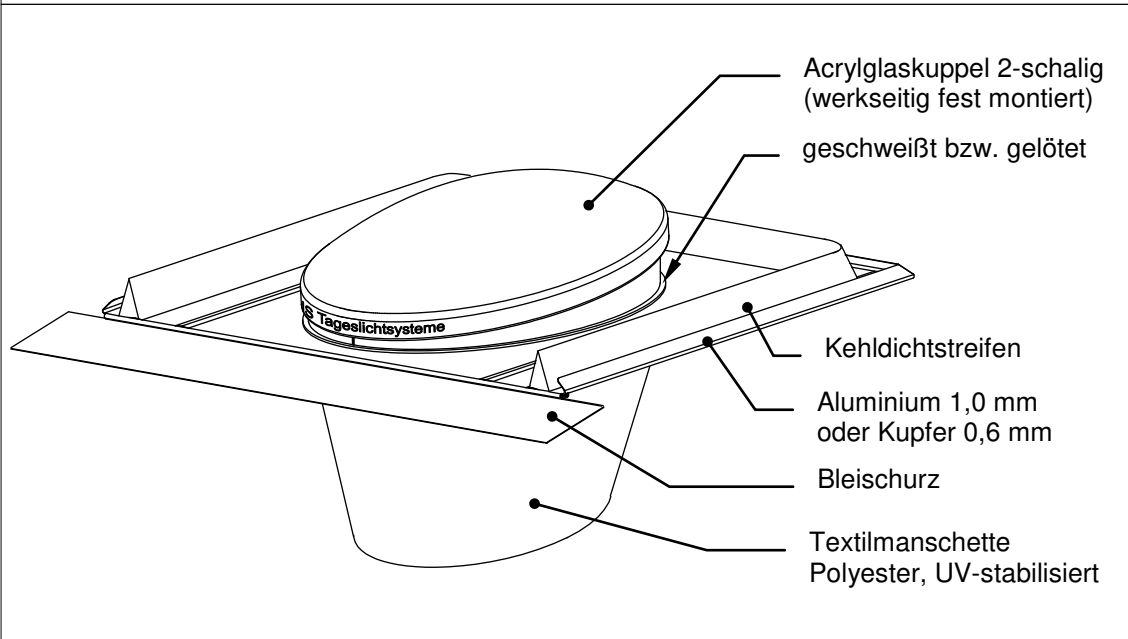
Bestellbezeichnung	Material Dachverwahrung	Streuscheiben-Set	Optische Röhren
LKS30A	Aluminium	inklusive	müssen zusätzlich bestellt werden
LKS30K	Kupfer		

Dachverwahrung mit Acrylglaskuppel



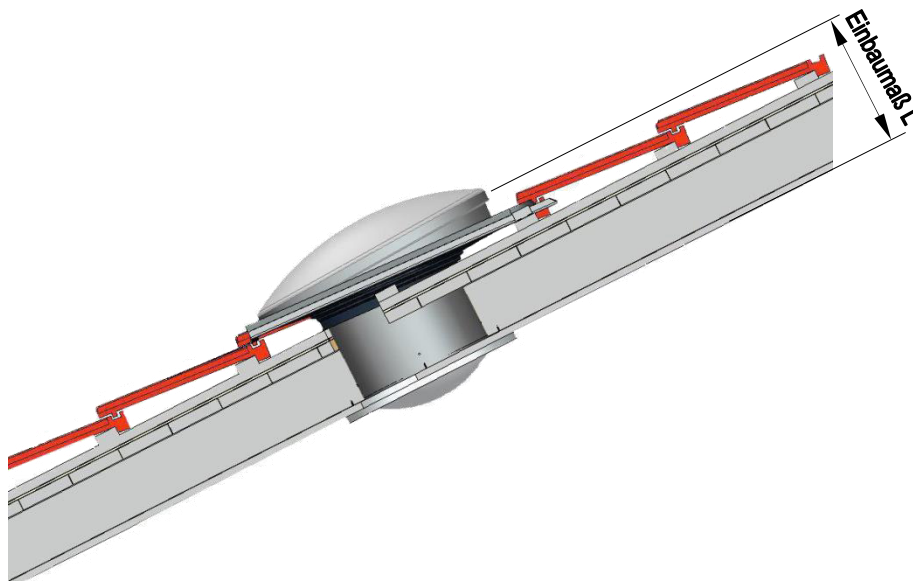
Alle Maße in mm

Dachverwahrung mit Acrylglaskuppel



Gesamtsystem bei Raumdecken die parallel zum Dach verlaufen  
Einbaumaß L - Gesamtlänge der optischen Röhren

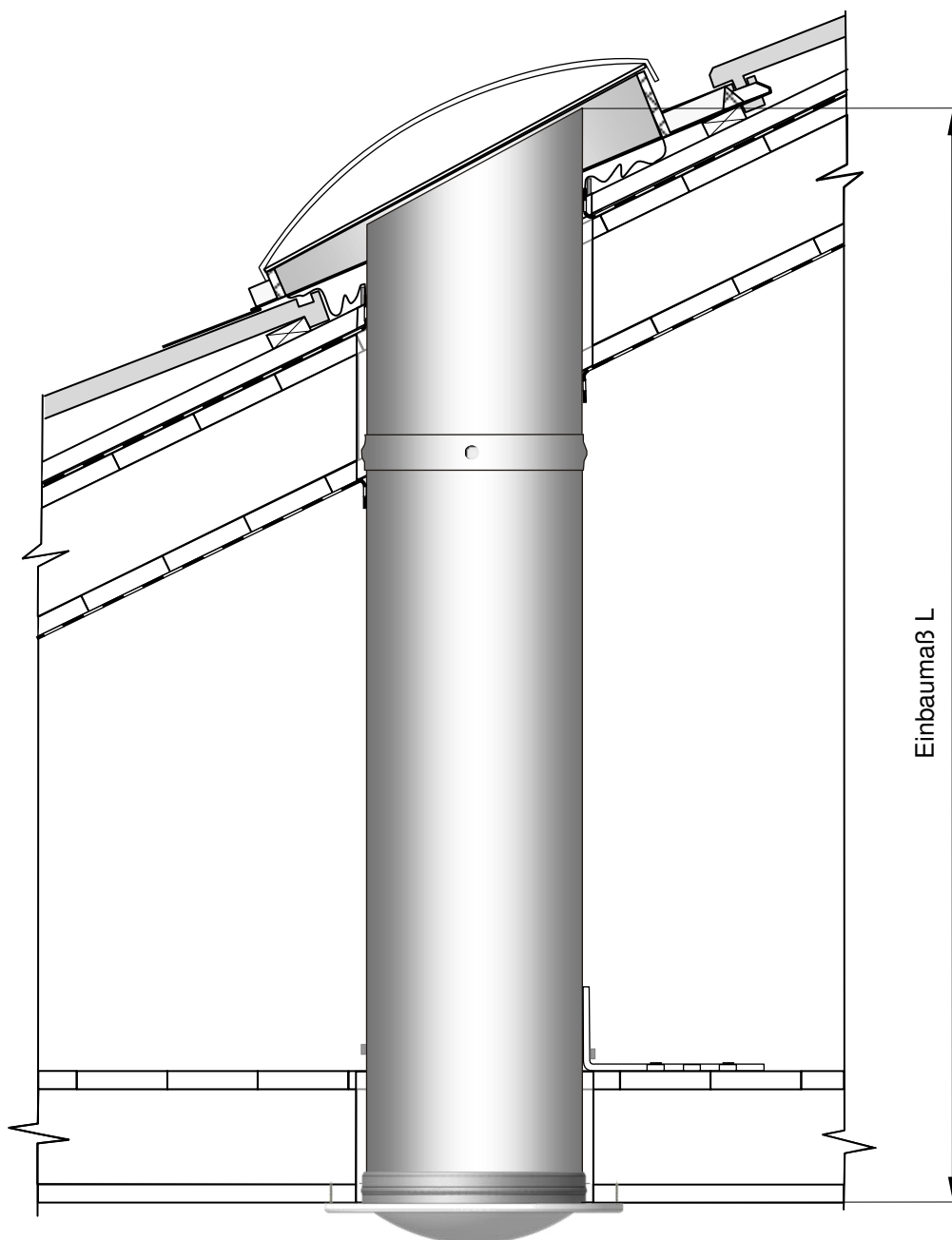
Geeignet für alle Dachneigungen ab 21°



## Datenblatt LKS30

Schnitt durch das Gesamtsystem bei waagerechter Raumdecke  
Einbaumaß L - Gesamtlänge der optischen Röhren

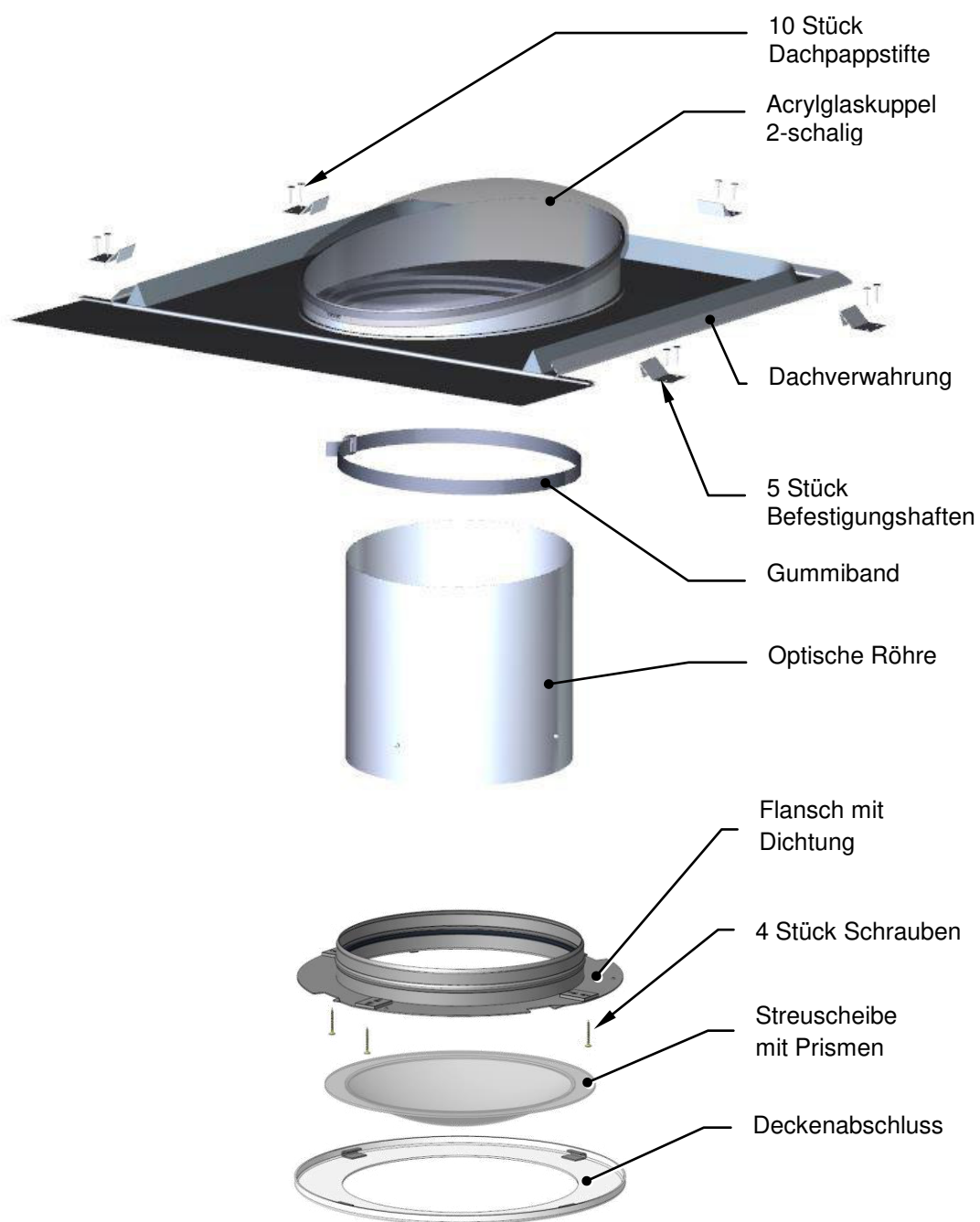
Geeignet für Dachneigungen ab 21° bis 45° ohne Winkelstück.  
Mit Winkelstück: für alle Dachneigungen ab 21°.



Alle Maße in mm

Technische Änderungen vorbehalten

Explodierte Darstellung bei Raumdecke die parallel zum Dach verläuft



Explodierte Darstellung bei waagerechter Raumdecke

