

Produktbeschreibung  
 TALIS Lichtkamin® für Steildach/Ziegeldach  
 mit Dachneigung kleiner 21°  
 LKS30<21°

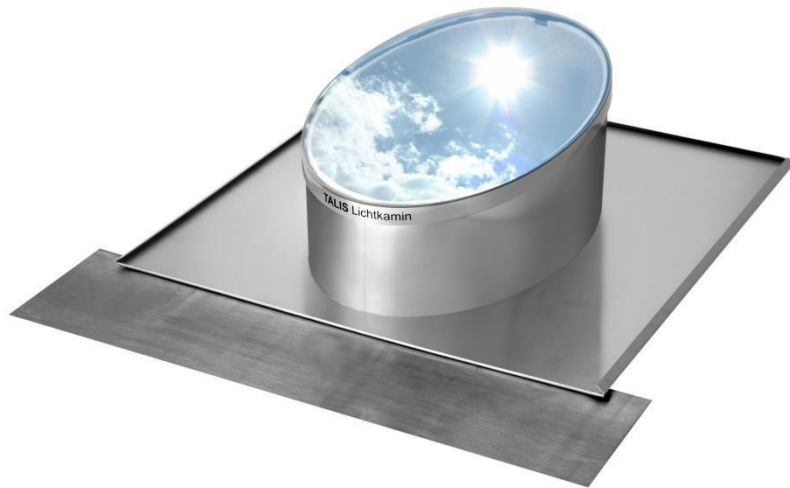


LKS30<21° TALIS Lichtkamin® für Steildach mit Dachneigung kleiner 21°

Dachverwahrung, Acrylglaskuppel (doppelt verglast), Bleischurz, Kehldichtstreifen und Textilmanschette (elastische UV-stabilisierte Polyestertextilie) inklusive Streuscheiben-Set.

Isolation im Bereich des Kragens 9 mm Polystyrolschaum; Schrauben aus V2A.  
 Durch ellipsenförmige Öffnung passend für alle Dachneigungen kleiner 21°.

Dachverwahrung



Streuscheiben-Set bestehend aus: Befestigungsflansch, glasklarer Streuscheibe mit ca. 1.900 Prismen und weißem Deckenabschluss aus Aluminium, Pulverbeschichtung in RAL 9016 Seidenglanz Feinstruktur.

Option gegen Aufpreis: Deckenabschluss in RAL 9006 Aluminium Silbermatt – Optik Silbermetallic.

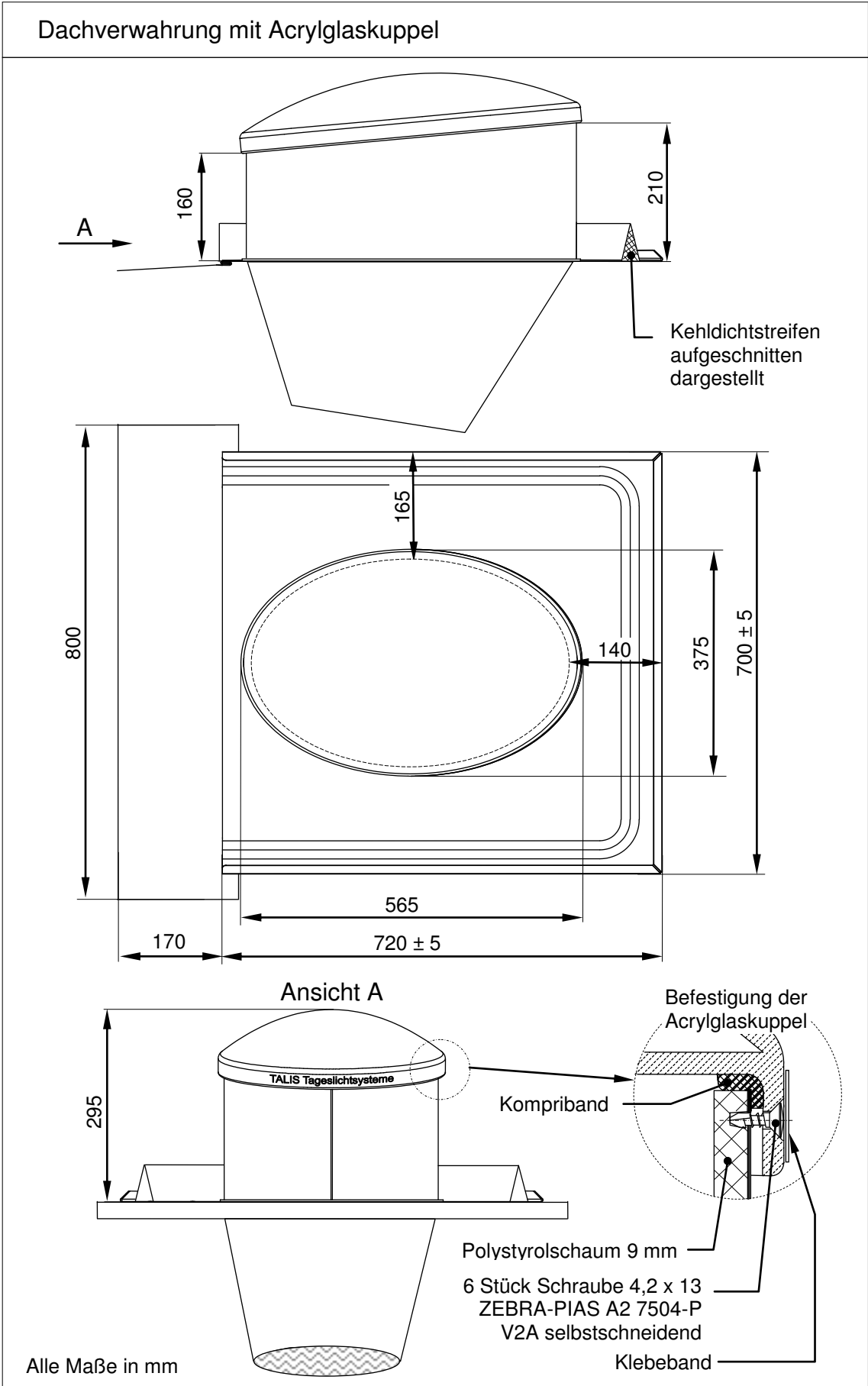


Standard: Streuscheibe gewölbt  
 → außerordentlich gleichmäßige  
 Verteilung auf ca. 16 m²



Wahlweise: Streuscheibe flach  
 → gleichmäßige Verteilung auf  
 ca. 9 m² Fläche

Bestellbezeichnung	Material Dachverwahrung	Streuscheiben-Set	Optische Röhren
LKS30A<21°	Aluminium	inklusive	müssen zusätzlich bestellt werden
LKS30K<21°	Kupfer		



# Datenblatt LKS30<21°

