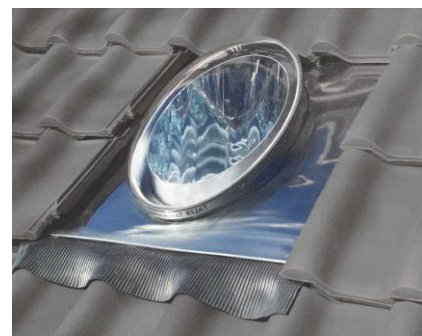


Produktbeschreibung
 TALIS Lichtkamin® für Steildach/Ziegeldach
 LKS45A



LKS45 TALIS Lichtkamin® für Steildach bei Dachneigung ab 21°.

Dachverwahrung mit fertig montierter Acrylglaskuppel, Bleischurz, Kehldichtstreifen und Textilmanschette (elastische UV-stabilisierte Polyestertextilie) inklusive Streuscheiben-Set. Isolation im Bereich des Kragens mit 9 mm Polystyrolschaum.

- Raumdecke waagrecht: durch die ellipsenförmige Öffnung passend für alle Dachneigungen von 21° bis 35°. Bei Dachneigung über 35° muss ein Winkelstück verwendet werden.
- Raumdecke parallel zum Dach: passend für alle Dachneigungen

Dachverwahrung*



Streuscheiben-Set bestehend aus: Befestigungsflansch, glasklarer Streuscheibe mit ca. 3.500 Prismen und weißem Deckenabschluss aus Aluminium, Pulverbeschichtung in RAL 9016 Seidenglanz Feinstruktur.
 Option gegen Aufpreis: Deckenabschluss in RAL 9006 Aluminium Silbermatt – Optik Silbermetallic.



Standard: Streuscheibe gewölbt
 → außerordentlich gleichmäßige Verteilung auf ca. 25 m² Fläche

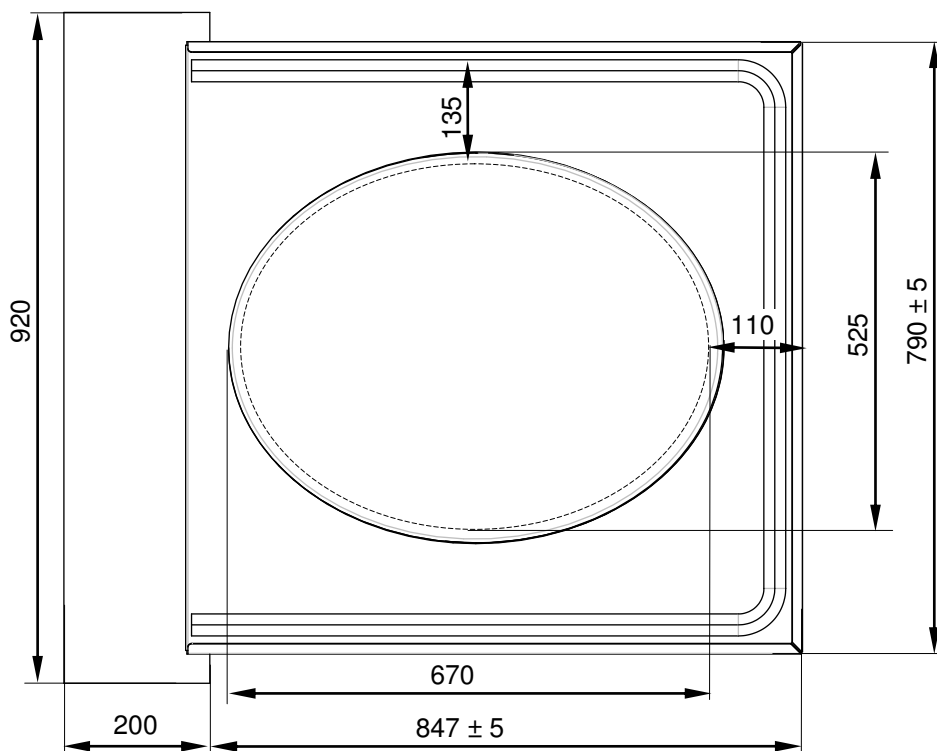
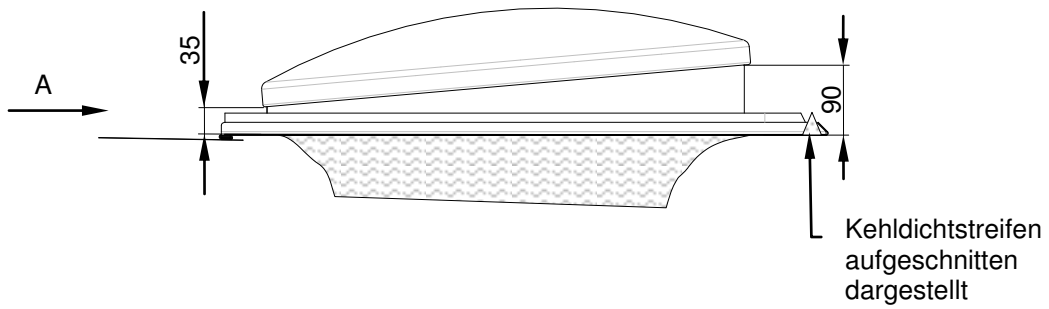


Wahlweise: Streuscheibe flach
 → sehr gleichmäßige Verteilung auf ca. 16 m² Fläche

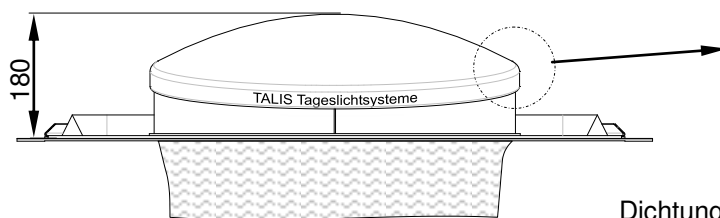
Bestellbezeichnung	Material Dachverwahrung	Streuscheiben-Set	Optische Röhren
LKS45A	Aluminium	inklusive	müssen zusätzlich bestellt werden

*Abbildungen ähnlich

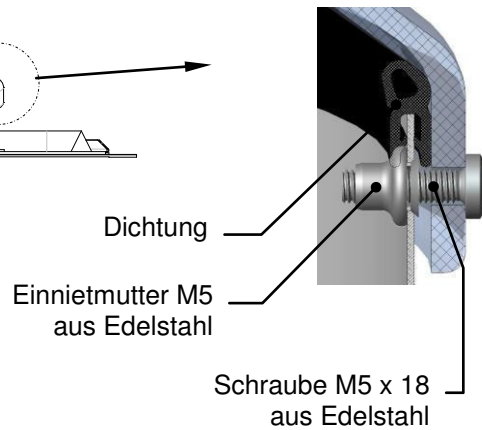
Dachverwahrung mit Acrylgaskuppel



Ansicht A



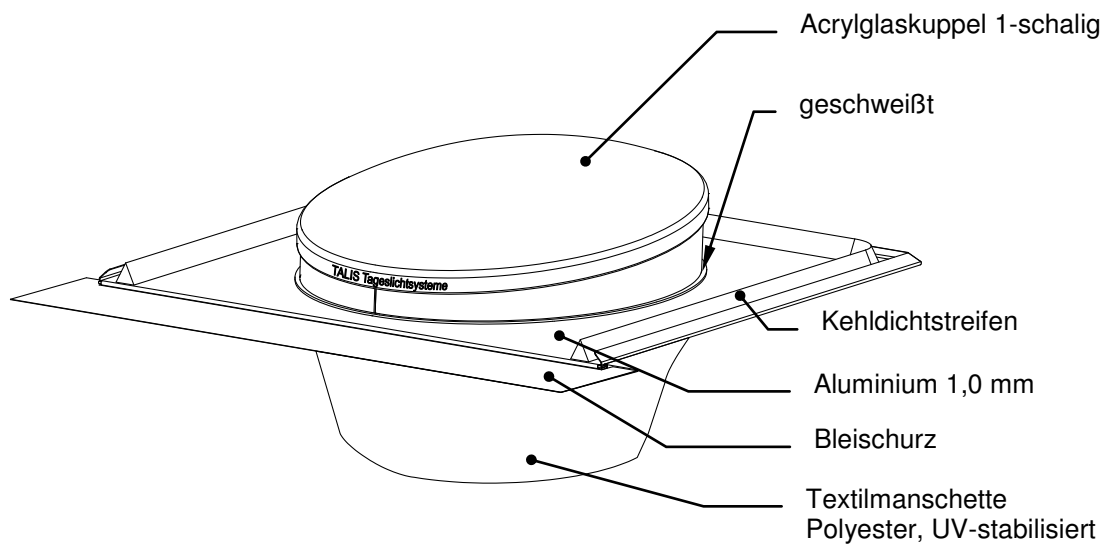
Abdichtung der Acrylgaskuppel



Alle Maße in mm

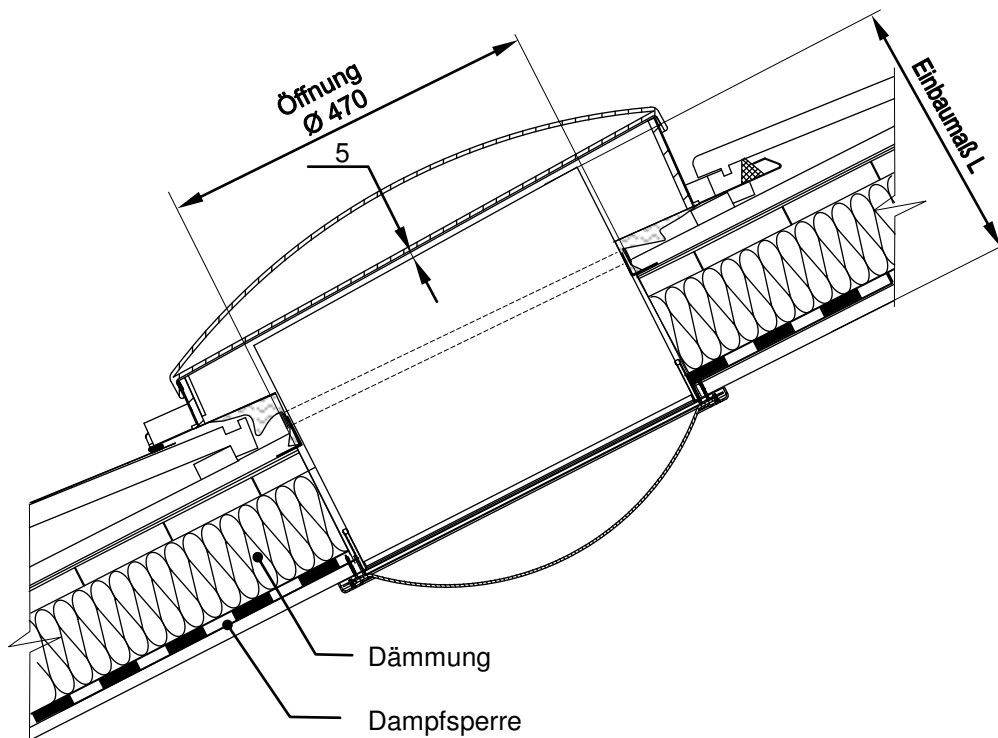
Datenblatt LKS45A

Dachverwahrung mit Acrylglaskuppel



Einbaumaß L - Länge der Röhre und
Einbaumaß - Öffnung im Dach für die Röhre bei Raumdecken,
die parallel zum Dach verlaufen

Geeignet für alle Dachneigungen ab 21°

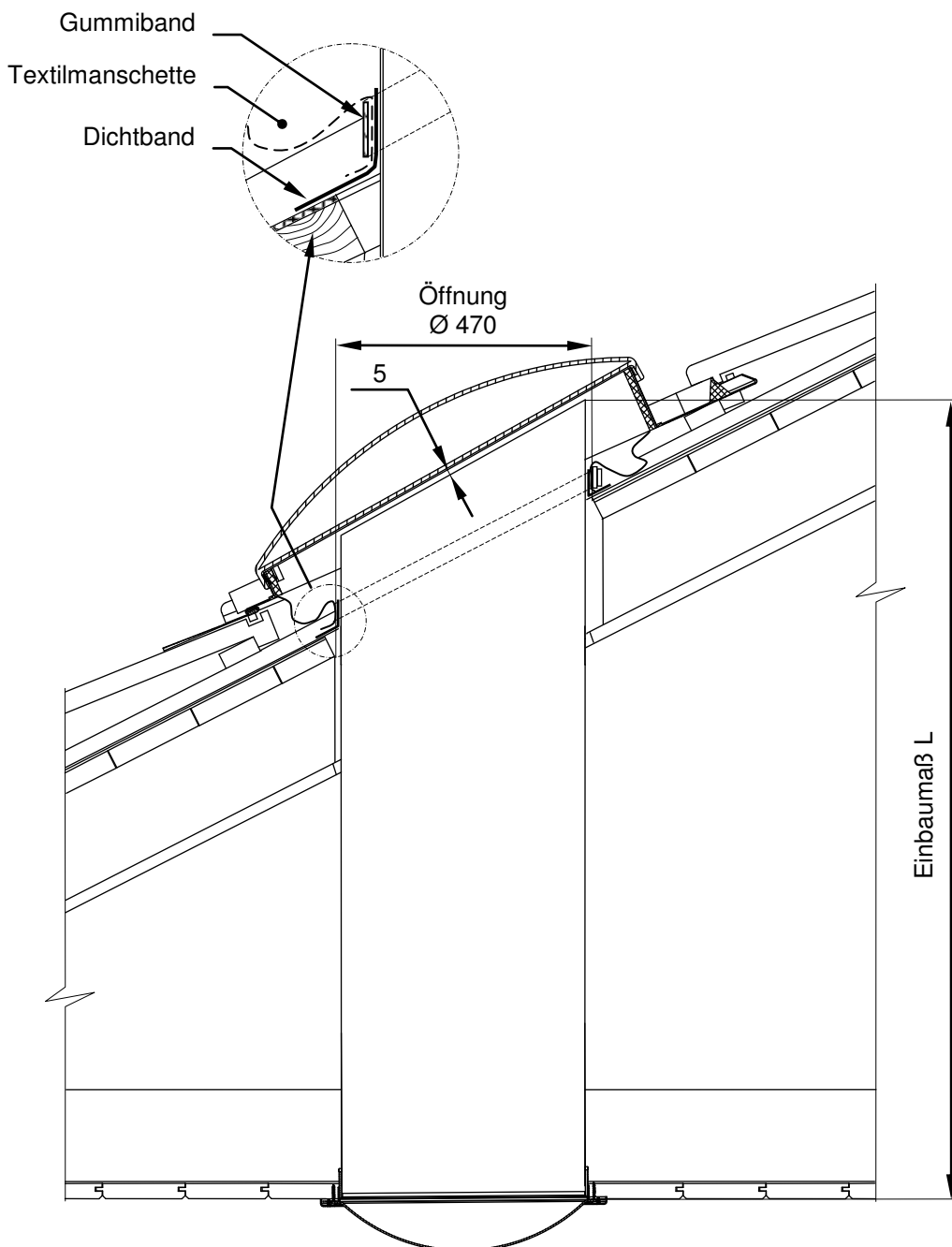


Alle Maße in mm

Datenblatt LKS45A

Einbaumaß L - Länge der Röhre und
Einbaumaß - Öffnung im Dach für die Röhre
bei waagerechter Raumdecke

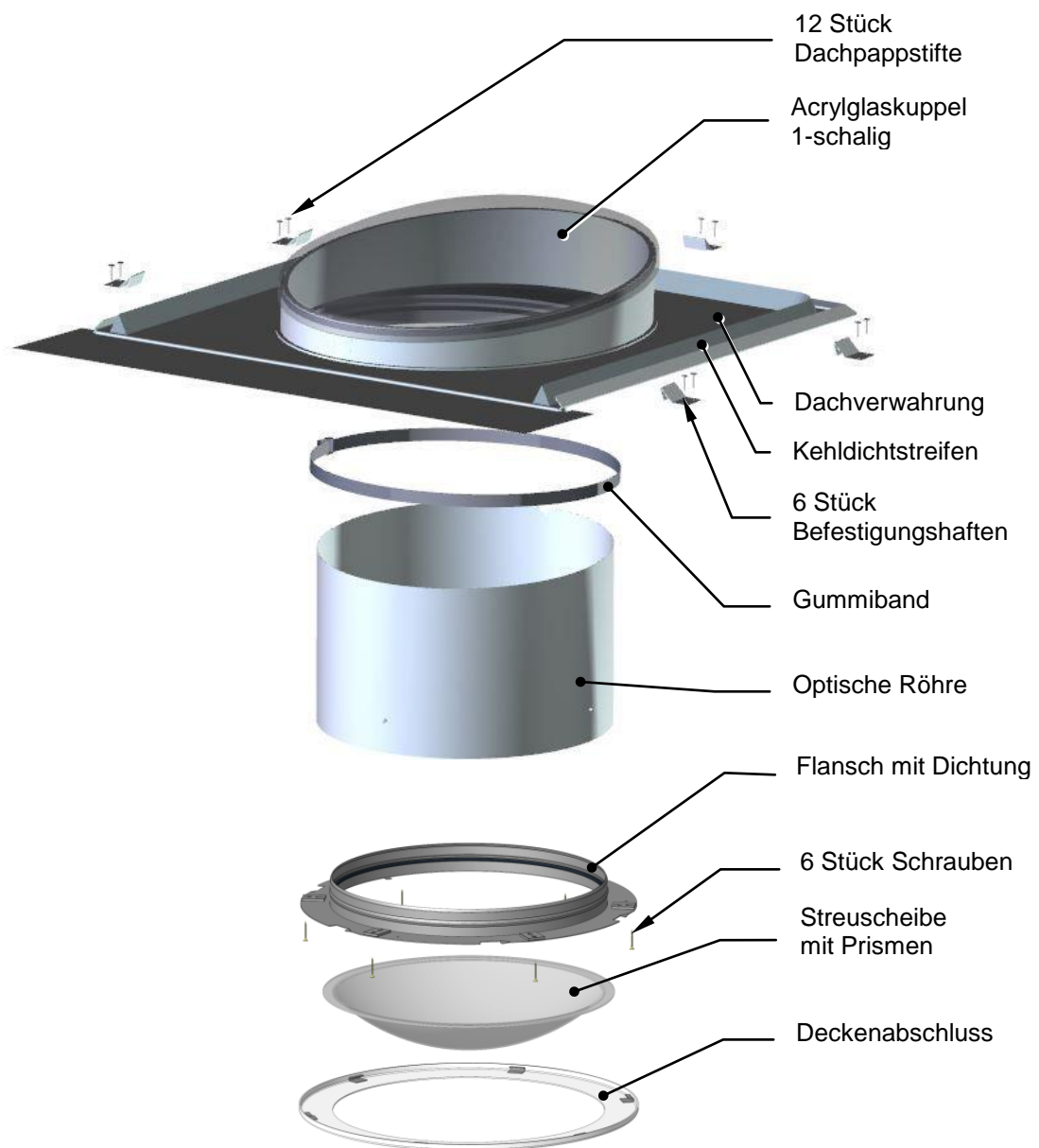
Geeignet für Dachneigungen von 21° bis 35° ohne Winkelstück.
Mit Winkelstück: für alle Dachneigungen ab 21°.



Alle Maße in mm

Technische Änderungen vorbehalten

Explodierte Darstellung bei Raumdecke die parallel zum Dach verläuft



Explodierte Darstellung bei waagerechter Raumdecke

