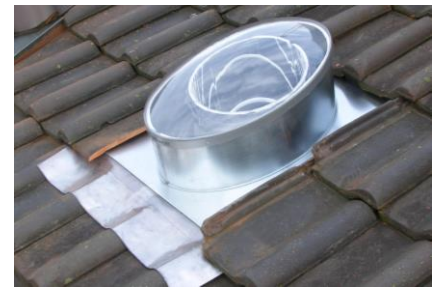


Produktbeschreibung
 TALIS Lichtkamin® für Steildach/Ziegeldach
 mit Dachneigung kleiner 21°
 LKS45A<21°



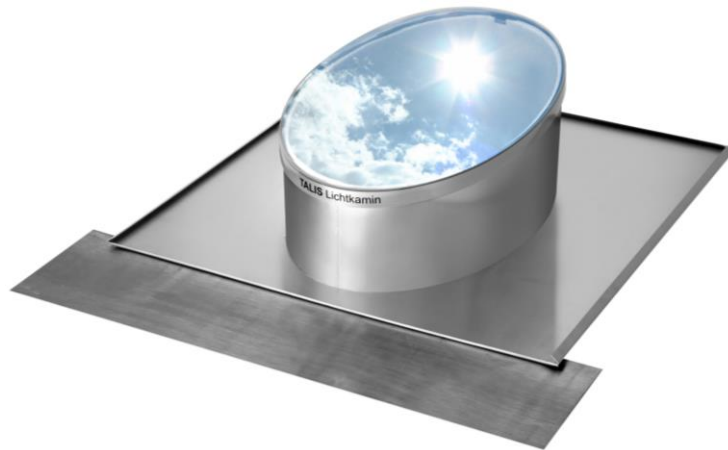
*

LKS45A<21° TALIS Lichtkamin® für Steildach mit Dachneigung kleiner 21°

Dachverwahrung aus Aluminium, Acrylglaskuppel, Bleischurz, Kehldichtstreifen und Textilmanschette (elastische UV-stabilisierte Polyestertextilie) inklusive Streuscheiben-Set.

Isolation im Bereich des Kragens 9 mm Polystyrolschaum; Schrauben aus V2A. Durch ellipsenförmige Öffnung passend für alle Dachneigungen kleiner 21°.

Dachverwahrung*



Streuscheiben-Set bestehend aus: Befestigungsflansch, glasklarer Streuscheibe mit ca. 3.500 Prismen und weißem Deckenabschluss aus Aluminium, Pulverbeschichtung in RAL 9016 Seidenglanz Feinstruktur.

Option gegen Aufpreis: Deckenabschluss in RAL 9006 Aluminium Silbermatt – Optik Silbermetallic.



Standard: Streuscheibe gewölbt

→ außerordentlich gleichmäßige Verteilung auf ca. 25 m² Fläche

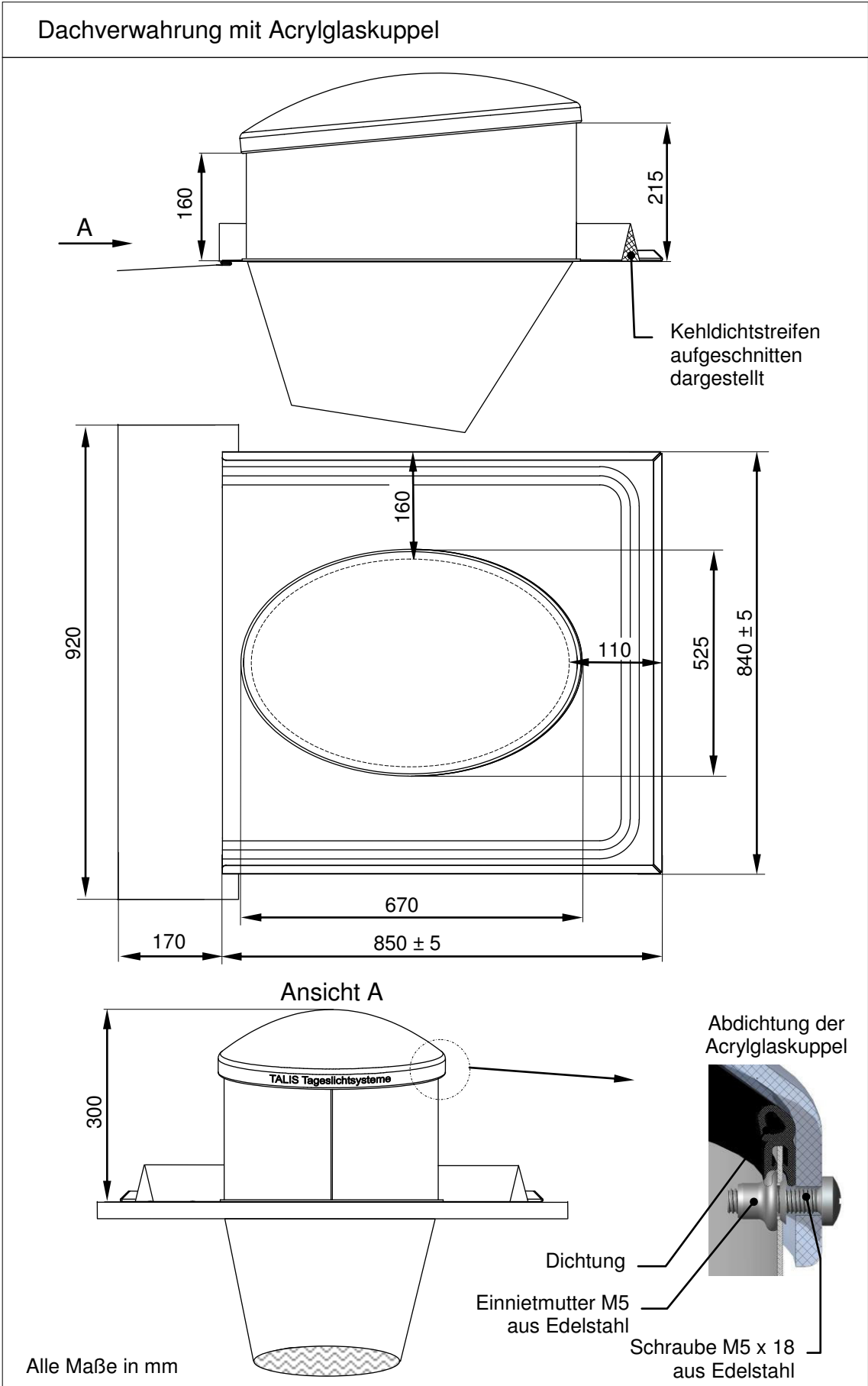


Wahlweise: Streuscheibe flach

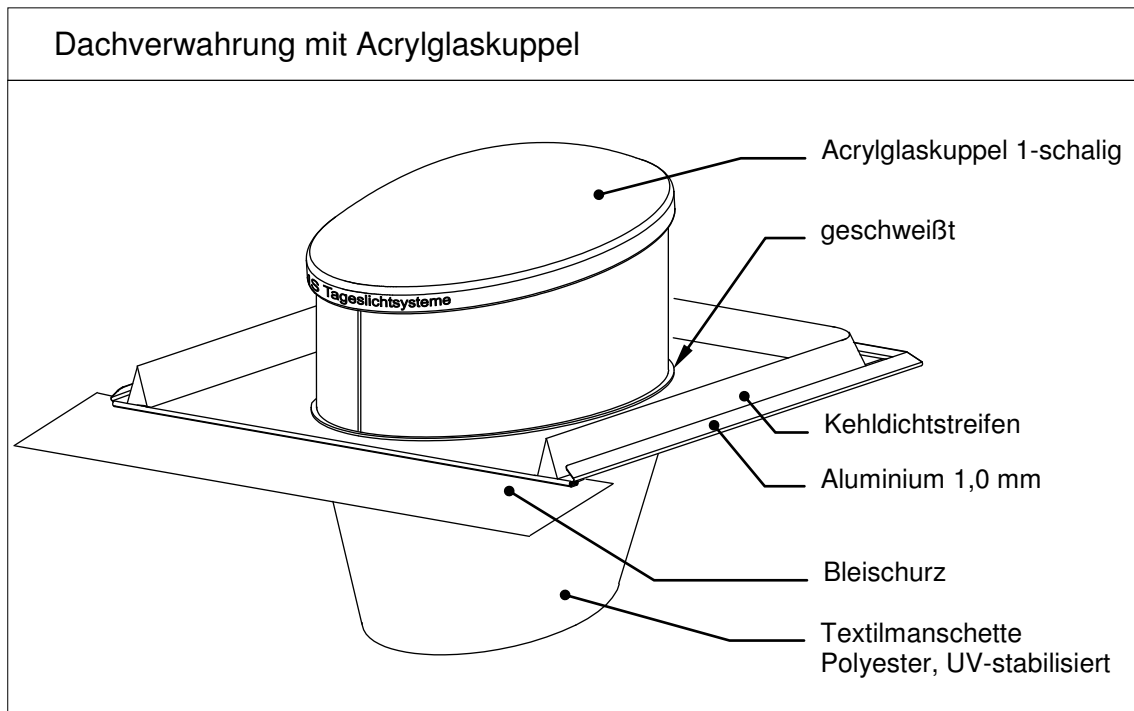
→ sehr gleichmäßige Verteilung auf ca. 16 m² Fläche

Bestellbezeichnung	Material Dachverwahrung	Streuscheiben-Set	Optische Röhren
LKS45A<21°	Aluminium	inklusive	müssen zusätzlich bestellt werden

*Abbildungen ähnlich



Datenblatt LKS45A<21°



Datenblatt LKS45A<21°

