

Produktbeschreibung LKS60A-DVI TALIS Lichtkamin[®] für Steildach Dachverwahrung individuell



Der LKS60A-DVI besteht aus den nachfolgend beschriebenen Positionen 1 bis 3:

1. Dachverwahrung aus Aluminium (1 mm stark, geschweißt) mit Acrylglas-Ellipse (6 mm Acrylglas) und Bleischurz passend für optische Röhren mit 60 cm Durchmesser.

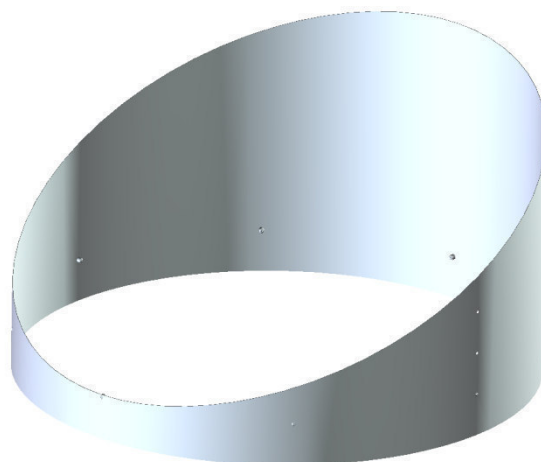
Die Dachverwahrung wird individuell gefertigt. Sie bestimmen:

- die Dachneigung (DN),
 - die Höhe des Kragens (Einbaumaß S) und
 - die Position des niedrigsten Punktes in Relation zum Dachfirst (Winkel P).
- ✓ Die individuelle Erhöhung des Kragens ermöglicht den direkten Einfall von Sonnenlicht in das System.
- ✓ Zusätzlich gelangt durch die mit 25° angeschrägte Lichteintrittsöffnung mehr Tageslicht in die optische Röhre.
- ✓ Der niedrigste Punkt der Dachverwahrung wird einmalig individuell bestimmt. D.h. der Lichteinfall kann bei jeder Ausrichtung des Daches optimiert werden.

Die Summe dieser drei Faktoren ergibt: Messbar mehr Licht im Gebäude!

2. Anschlussröhre für die Dachverwahrung, angeschrägt, an der langen Seite 450 mm hoch.

Anschlussröhre Dachverwahrung

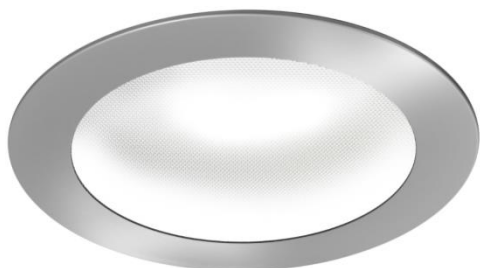


Produktbeschreibung LKS60A-DVI
 TALIS Lichtkamin® für Steildach
 Dachverwahrung individuell

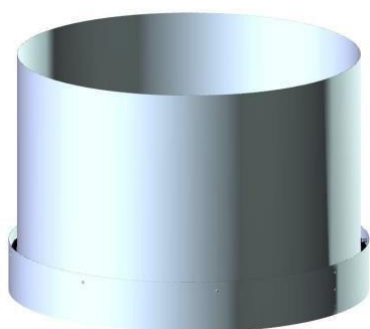


3a. Standard: die Streuscheibe schließt bündig mit der Decke ab. Deckenabschluss aus Aluminium, Pulverbeschichtung weiß in RAL 9016 Seidenglanz Feinstruktur.

Option gegen Aufpreis: Deckenabschluss in RAL 9006 Aluminium Silbermatt – Optik Silbermetallic.



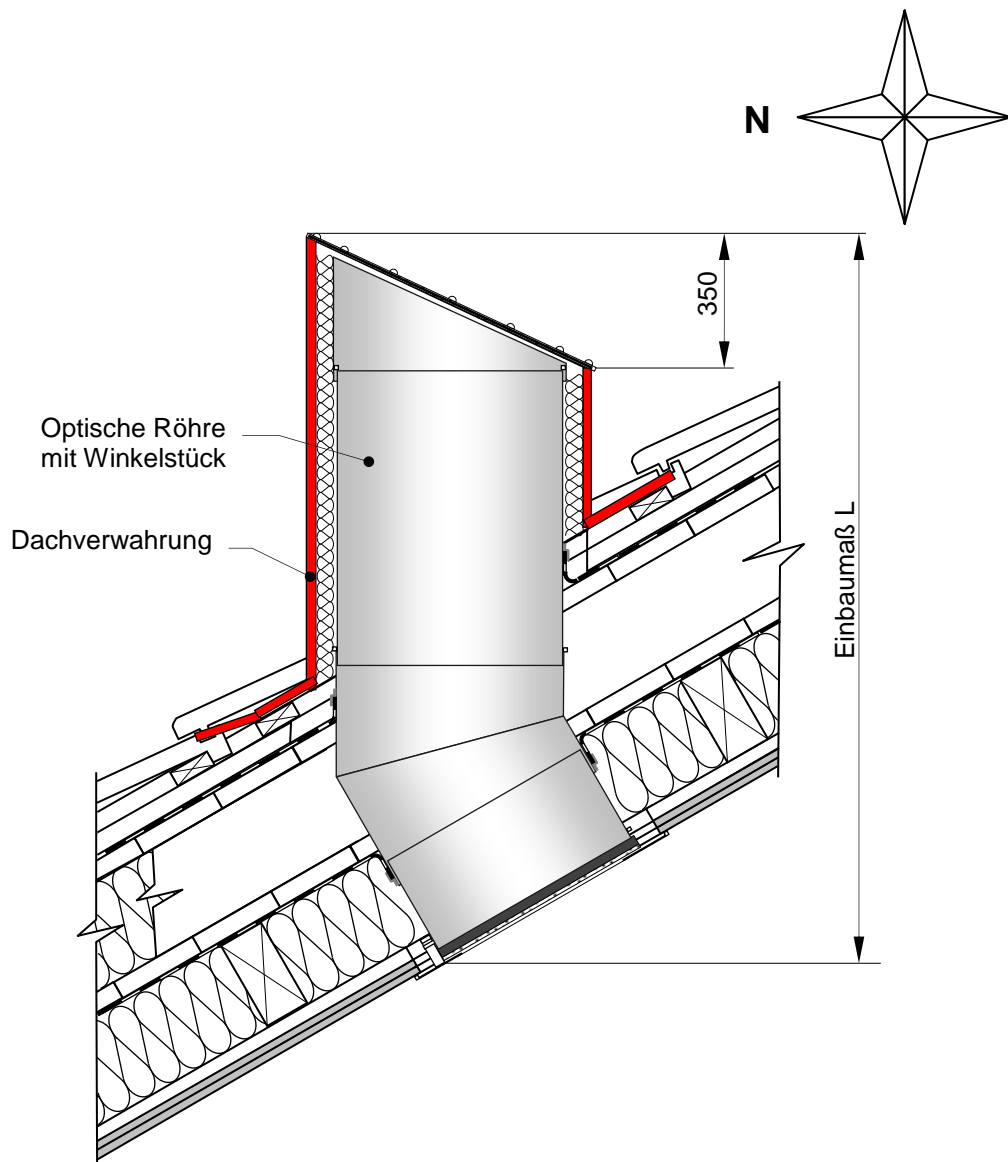
3b. Option ohne Aufpreis: Röhre mit Streuscheibe ragt frei in den Raum. Mit optischer Röhre 421 mm lang, inklusive glasklarer planer Streuscheibe mit Prismen.



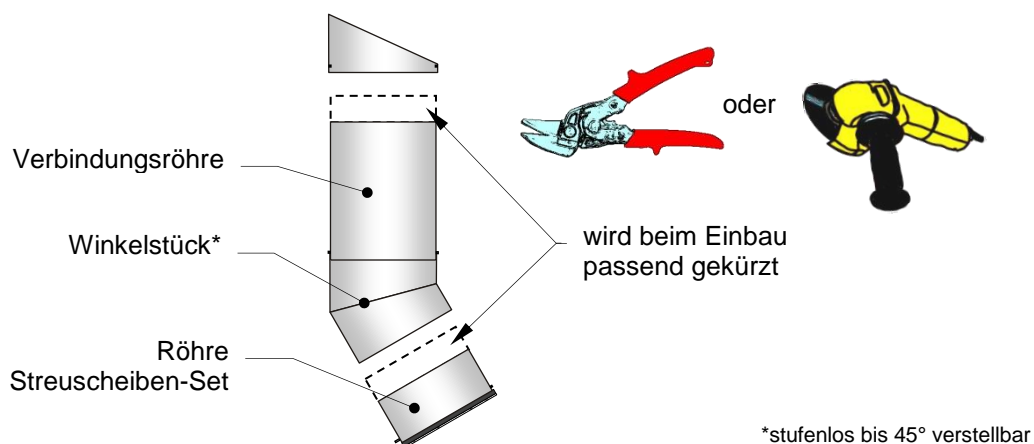
Bestellbezeichnung	Material Dachverwahrung	Anschlussröhre Dachverwahrung und Streuscheiben-Set	Deckenabschluss und optische Röhren
LKS60-DVI	Aluminium	inklusive	müssen zusätzlich bestellt werden

Datenblatt LKS60A-DVI – Dachverwahrung individuell für Steildach

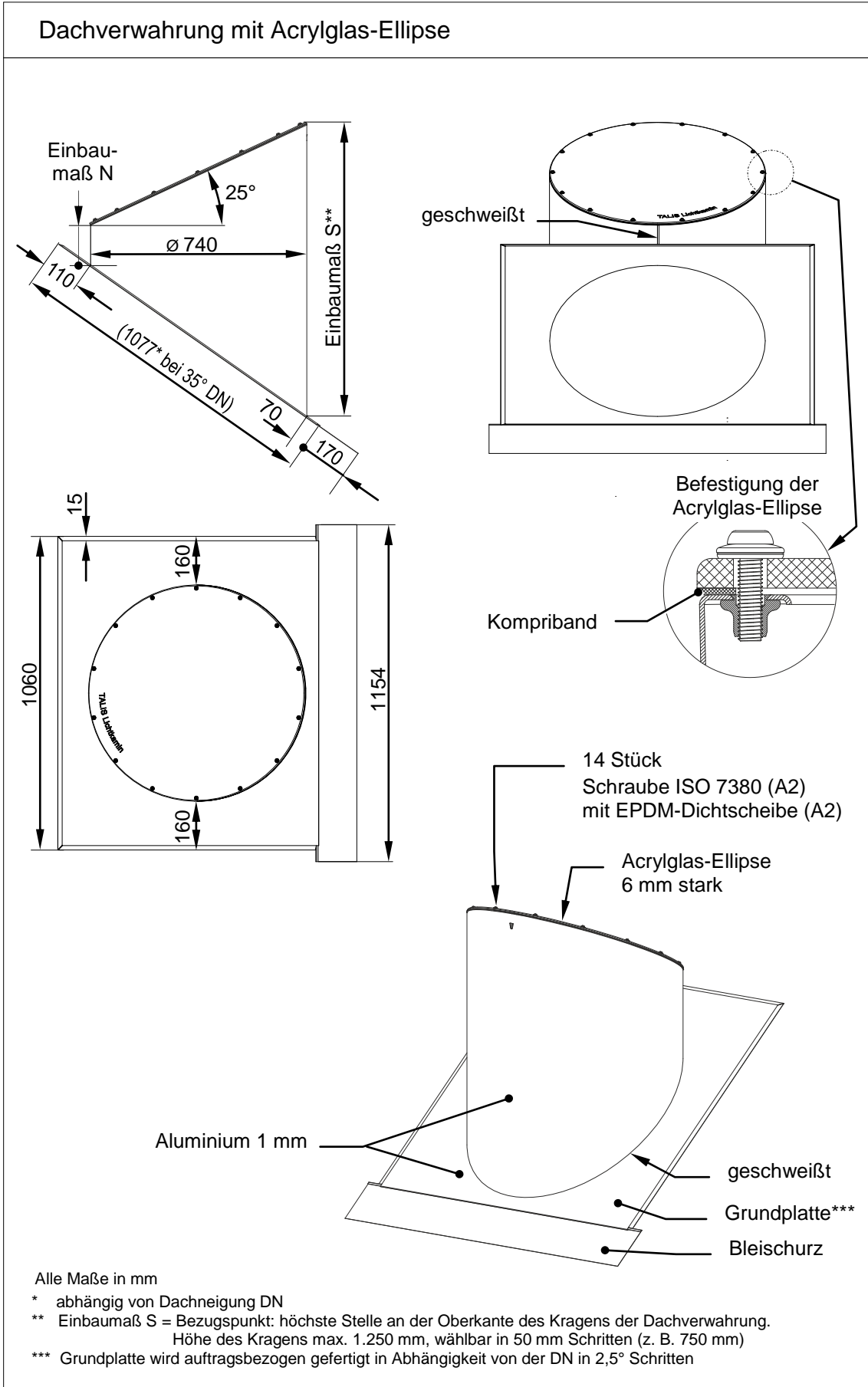
Schnitt Gesamtsystem: Raumdecke parallel zum Dach mit Winkelstück



Optische Röhre mit Winkelstück

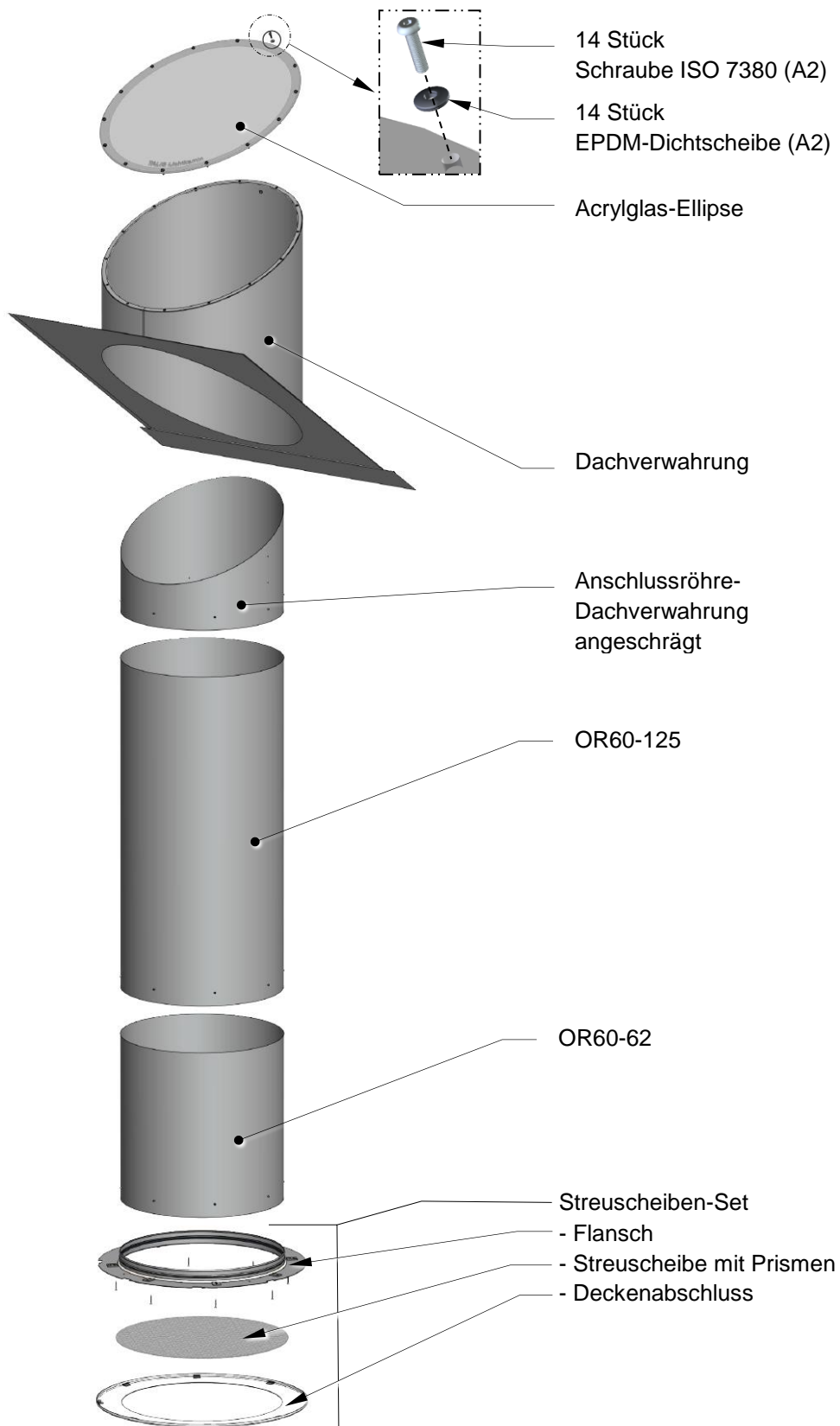


Datenblatt LKS60A-DVI – Dachverwahrung individuell für Steildach



Datenblatt LKS60A-DVI – Dachverwahrung individuell für Steildach

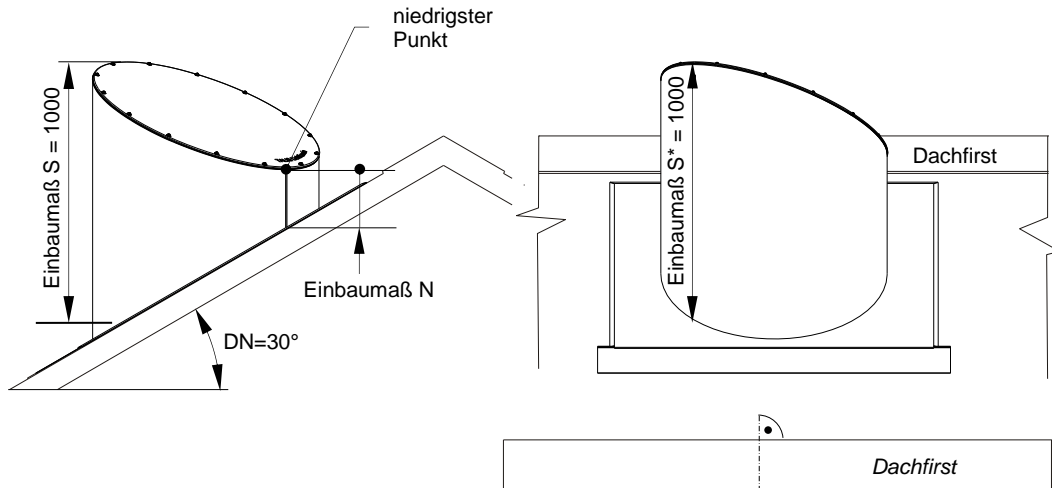
Explodierte Darstellung



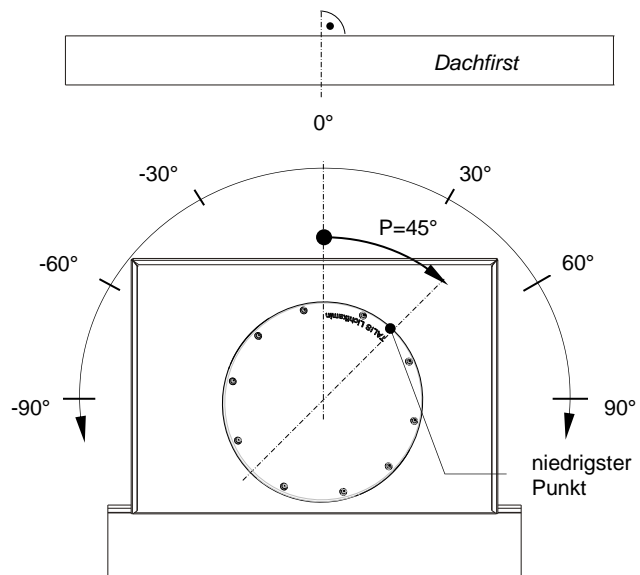
Technische Änderungen vorbehalten

Datenblatt LKS60A-DVI – Dachverwahrung individuell für Steildach

Bestellangaben: Dachneigung DN, Einbaumaß S, Winkel P

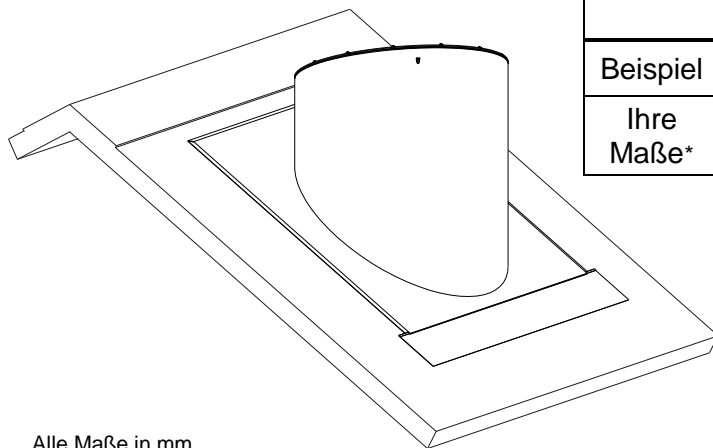


Dach	Winkel P
Süd	+/- 180°
Süd-Ost	- 135°
Ost	- 90°
Nord-Ost	- 45°
Nord	+/- 0°
Nord-West	+ 45°
West	+ 90°
Süd-West	+ 135°
Süd	+/- 180°



P = Winkel des niedrigsten Punktes, im Beispiel auf dieser Seite + 45°

	DN	S	P
Beispiel	30°	1000 mm	45°
Ihre Maße*			



Alle Maße in mm
Technische Änderungen vorbehalten

* Fläche oder stark gewölbte Dachziegel: wenn uns die Maßangabe „Höhe der Dachziegel über Dachlatte“ vorliegt, wird dieses Maß bei der Fertigung berücksichtigt. Ansonsten nehmen wir einen normalen Dachziegel mit 5 cm Höhe über Dachlatte an.