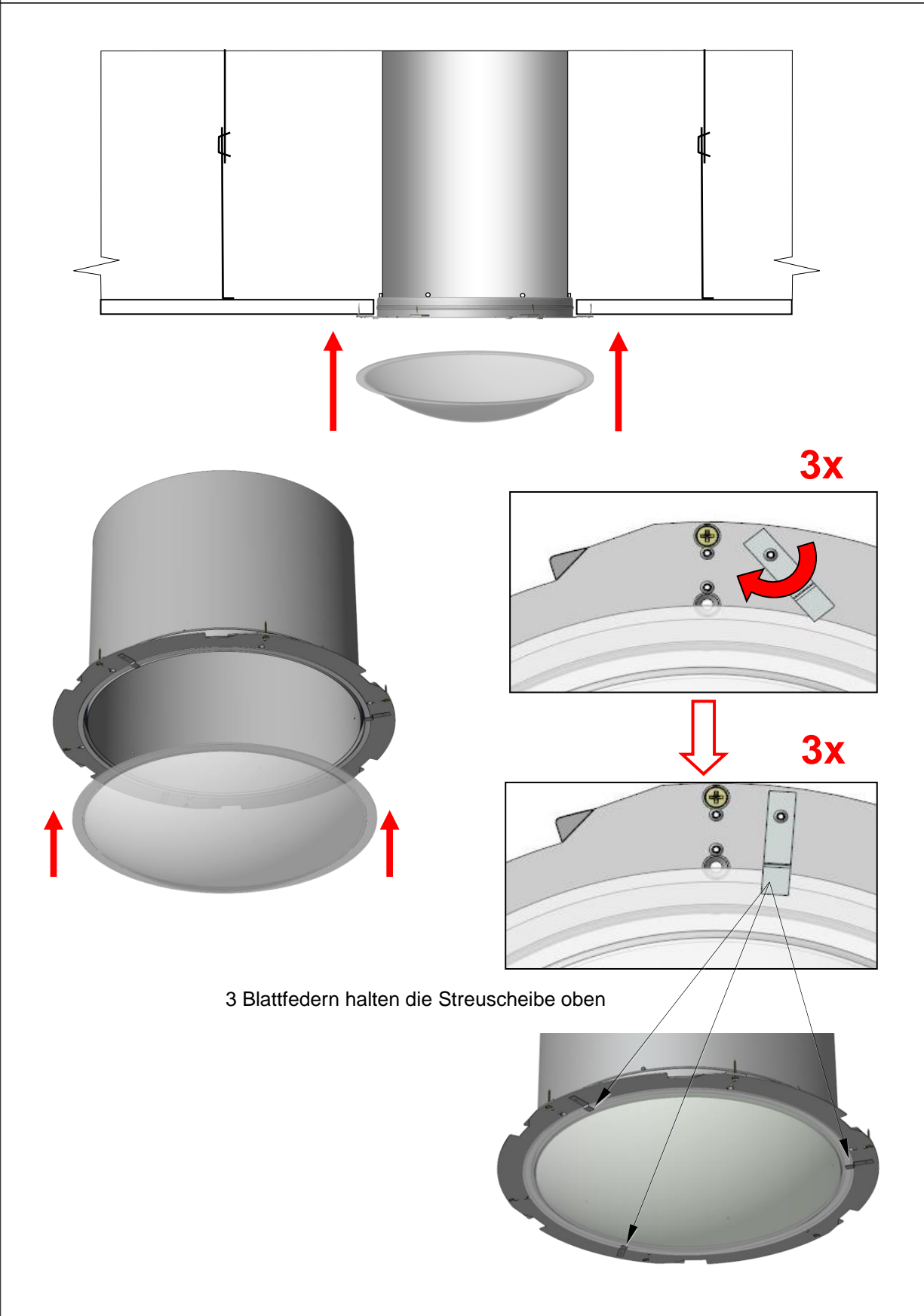


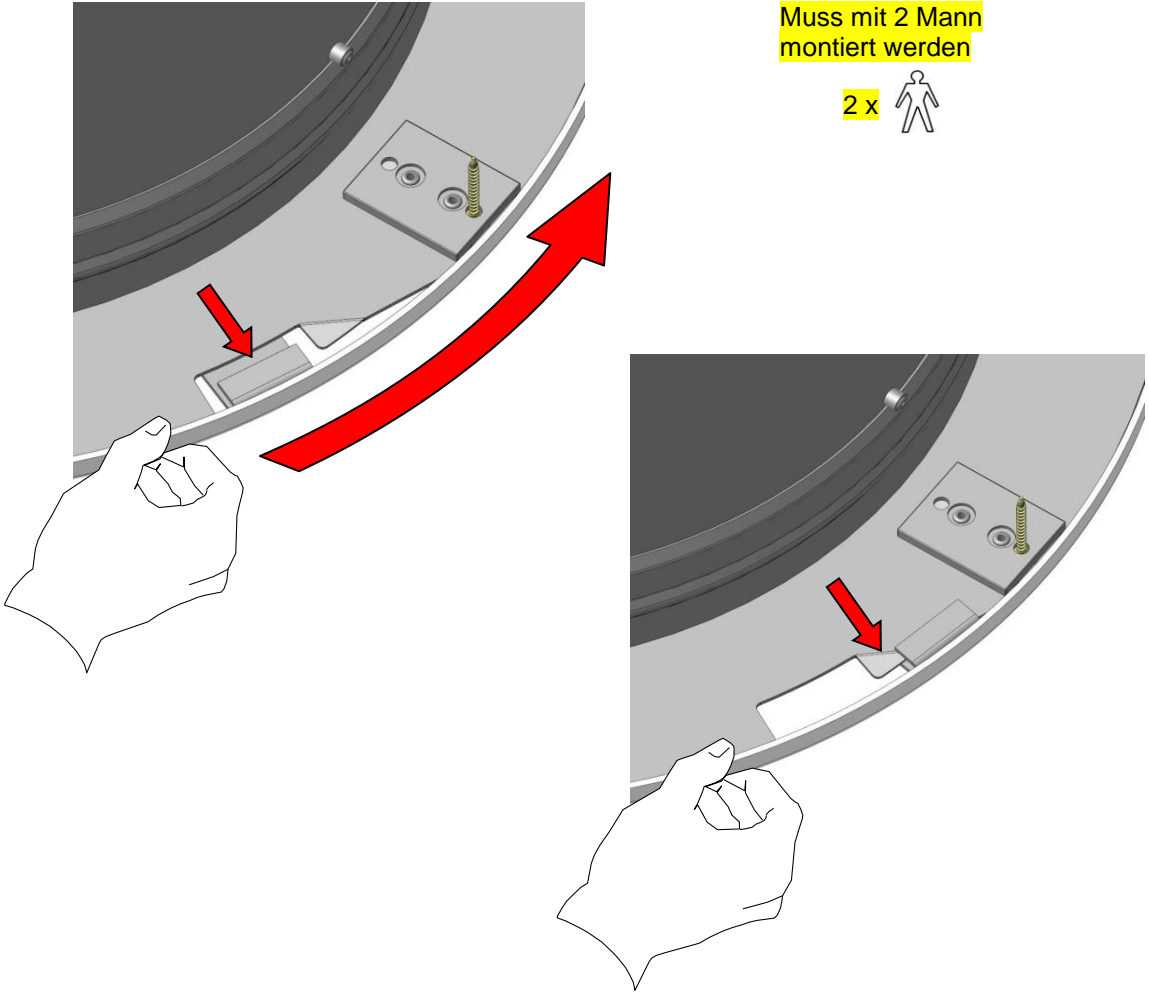
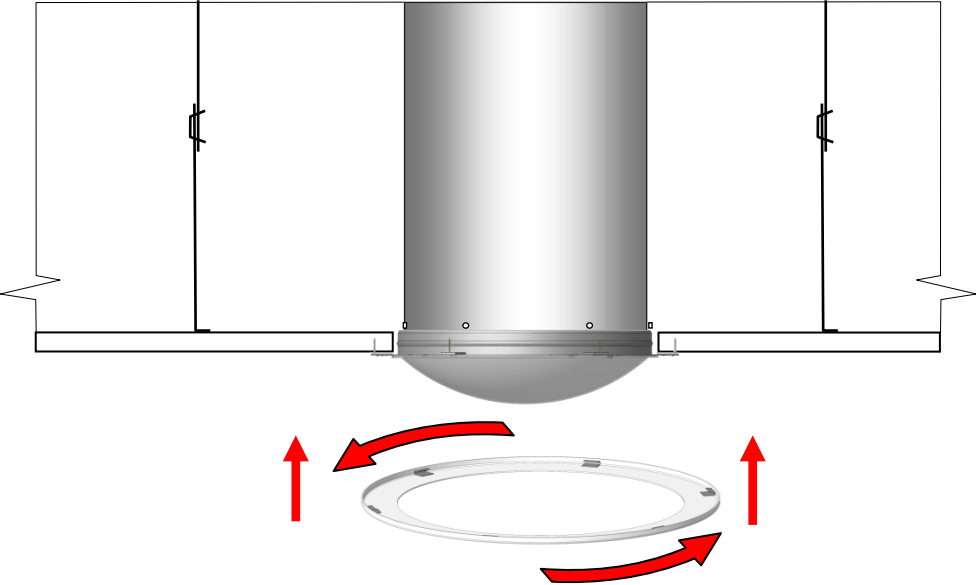
LK45 - Streuscheibe - Montage und Demontage

Streuscheibe montieren ab 03/2020



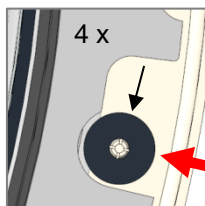
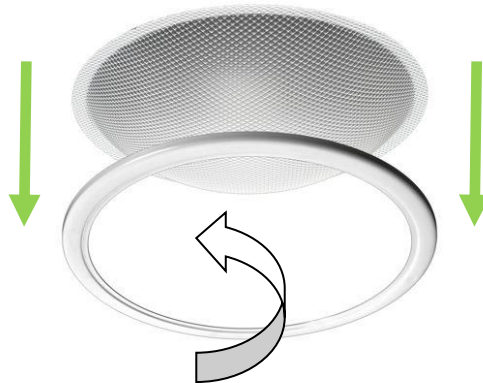
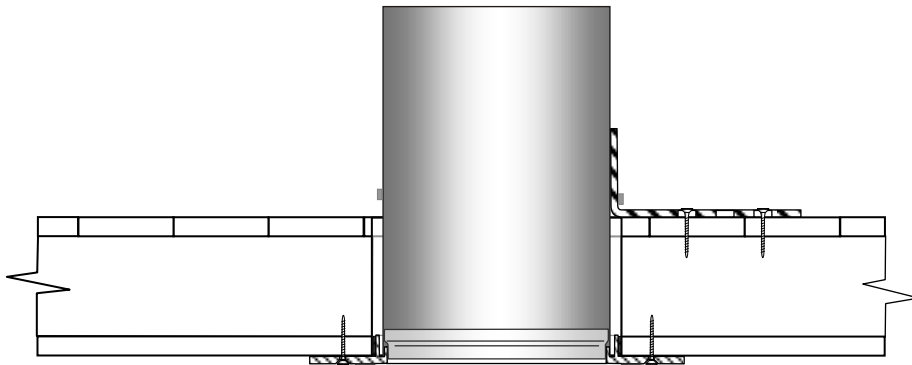
LK45 - Streuscheibe - Montage und Demontage

Deckenabschluss montieren ab 03/2020



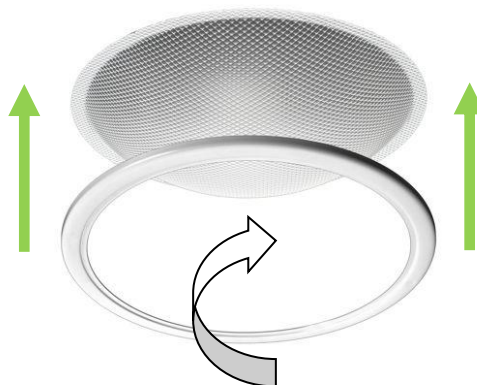
LK45 - Streuscheibe - Montage und Demontage

Demontage 09/2017 bis 02/2020

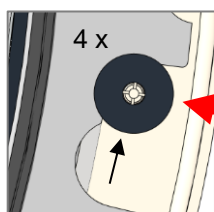


Den Deckenabschluss nach links, gegen den Uhrzeigersinn, drehen. Die vier T-Bolzen des Deckenabschlusses lösen sich aus dem Flansch (Bajonettverschluss). Der Deckenabschluss kann nun nach unten abgenommen werden.

Montage 09/2017 bis 02/2020



Muss mit 2 Mann montiert werden



Den Deckenabschluss gleichmäßig aufsetzen und nach rechts, im Uhrzeigersinn, drehen. Die vier T-Bolzen des Deckenabschlusses gleiten in den Flansch (Bajonettverschluss).

Fertig.

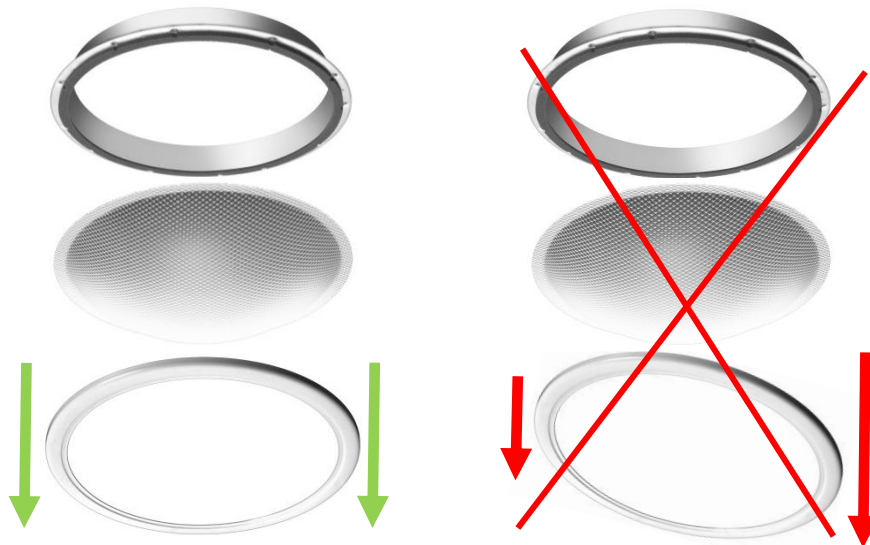
LK45 - Streuscheibe - Montage und Demontage

Demontage bis 08/2017


Der Deckenabschluss ist aufgeschnappt, d. h. beim Entfernen ist keine Drehbewegung nötig. Sie müssen den Deckenabschluss - beginnend an einer Seite - gerade nach unten abziehen.

Die Überwindung des Schnapppunktes kann nur mit einer gewissen Vorspannung erfolgen. Wenn diese Vorspannungskraft überwunden ist, schnellt der Deckenabschluss nach unten.

Bitte rechnen Sie mit diesem Effekt und achten Sie darauf, dass kein Teil auf den Boden fällt.



Montage bis 08/2017

2 x  Muss mit 2 Mann montiert werden

Die 4 geschlitzten Metallbolzen in Position über die 4 Bohrungen im Flansch bringen.

Den Deckenabschluss fest andrücken bis der Ring sicher eingerastet ist.

Fertig.

Tipp, falls das Komprimband komplett aufgegangen ist: zunächst mit der durchsichtigen Streuscheibe das Komprimband komprimieren und dann erst den weißen Deckenabschluss aufsnappen.

