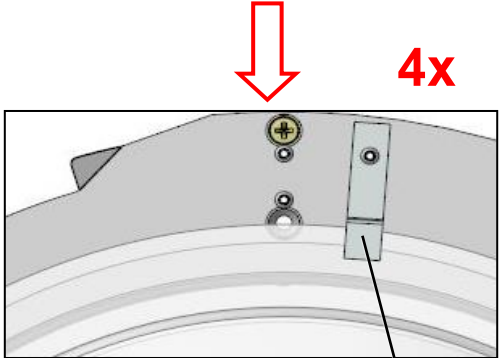
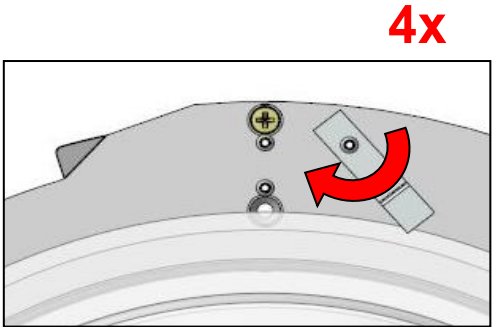
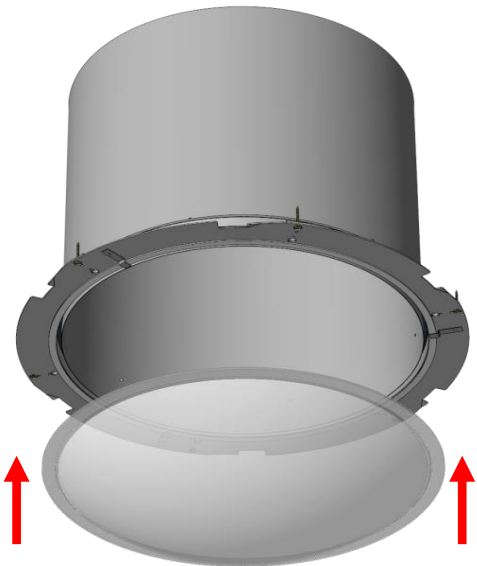
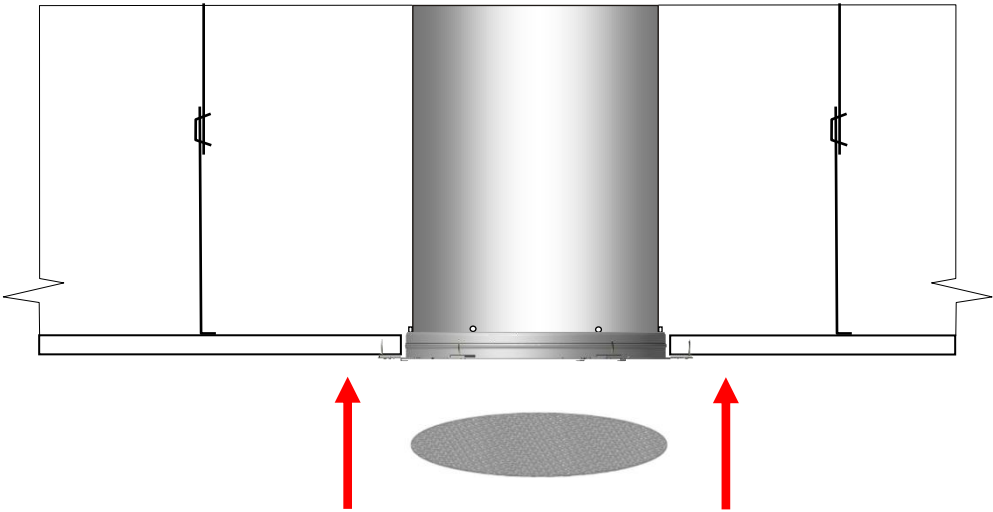
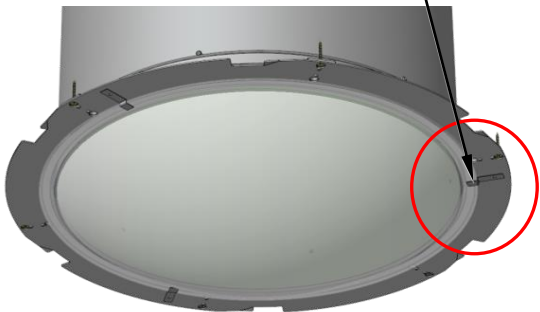


LK.60 - Streuscheibe - Montage und Demontage

Streuscheibe montieren

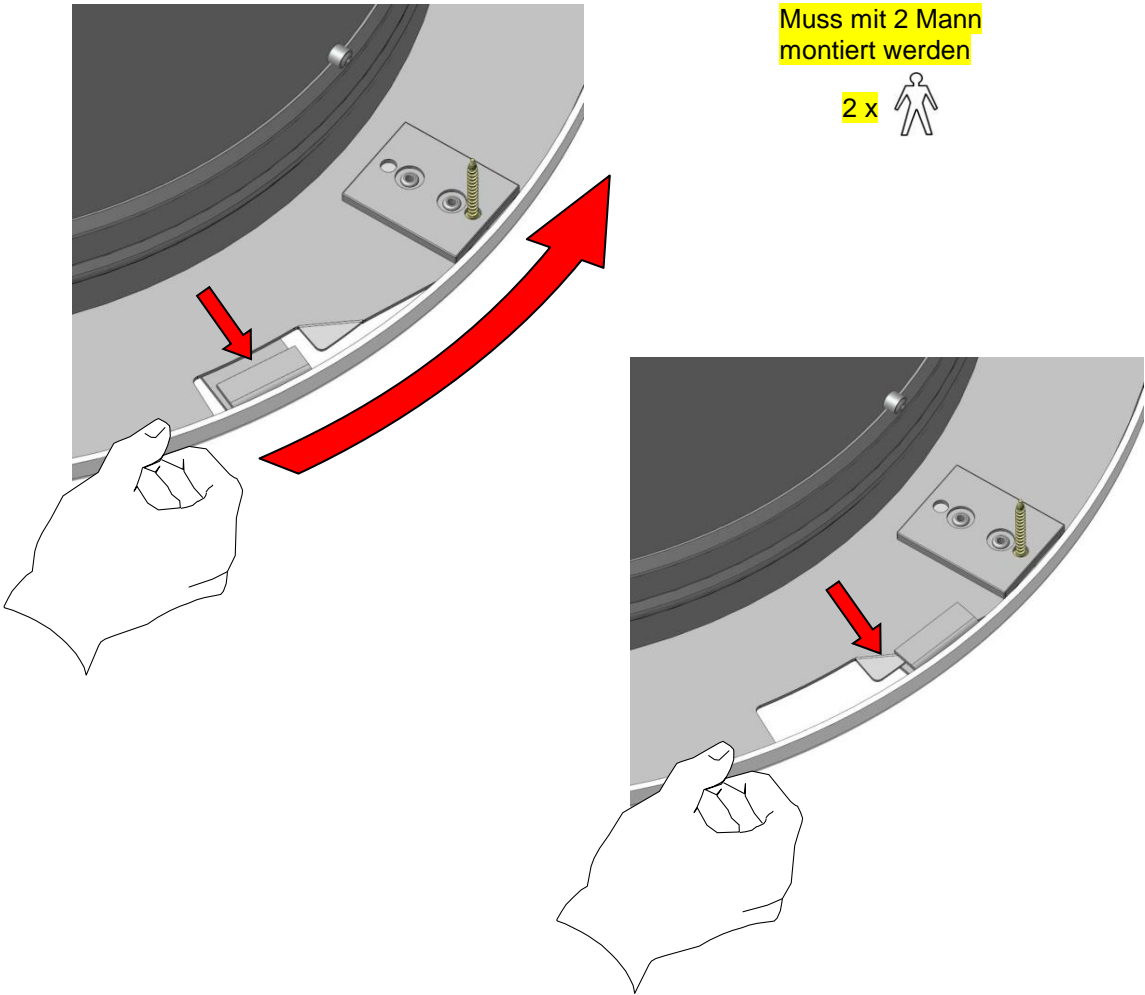
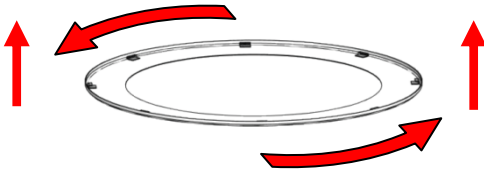
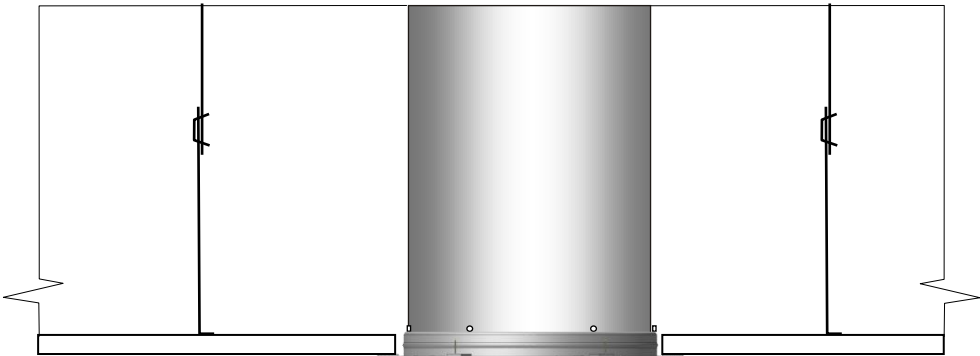


4 Blattfedern halten die Streuscheibe oben



LK.60 - Streuscheibe - Montage und Demontage

Deckenabschluss montieren



Muss mit 2 Mann montiert werden

2 x 