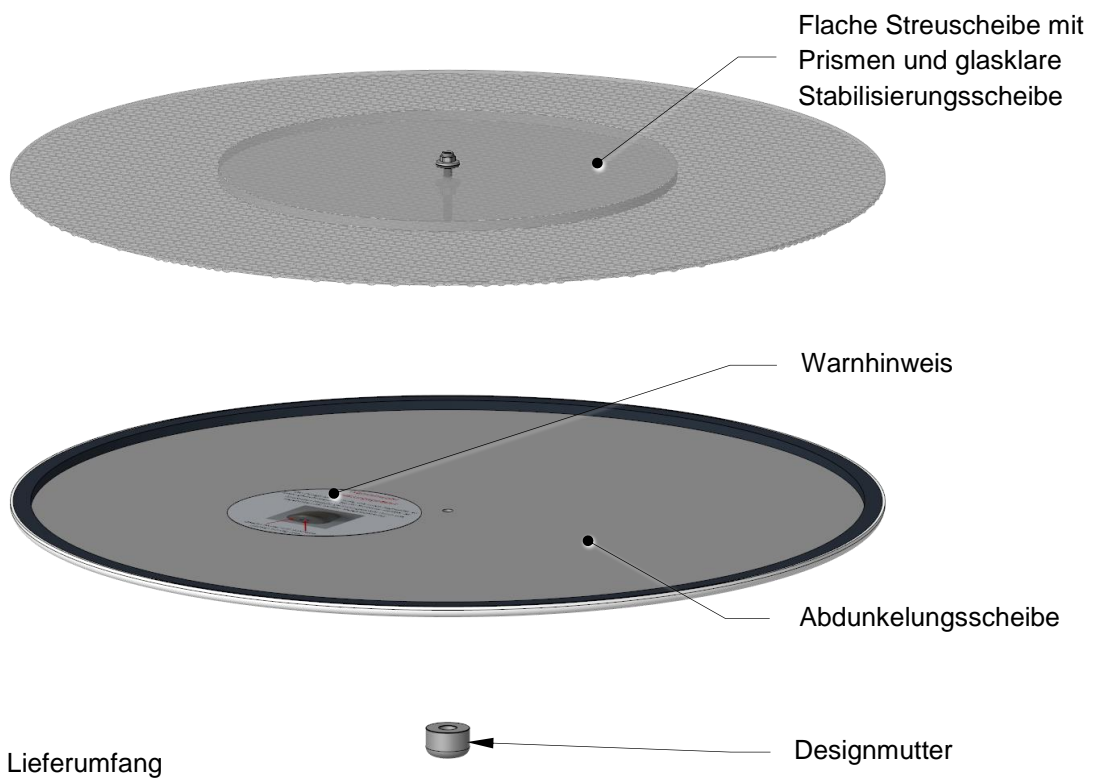
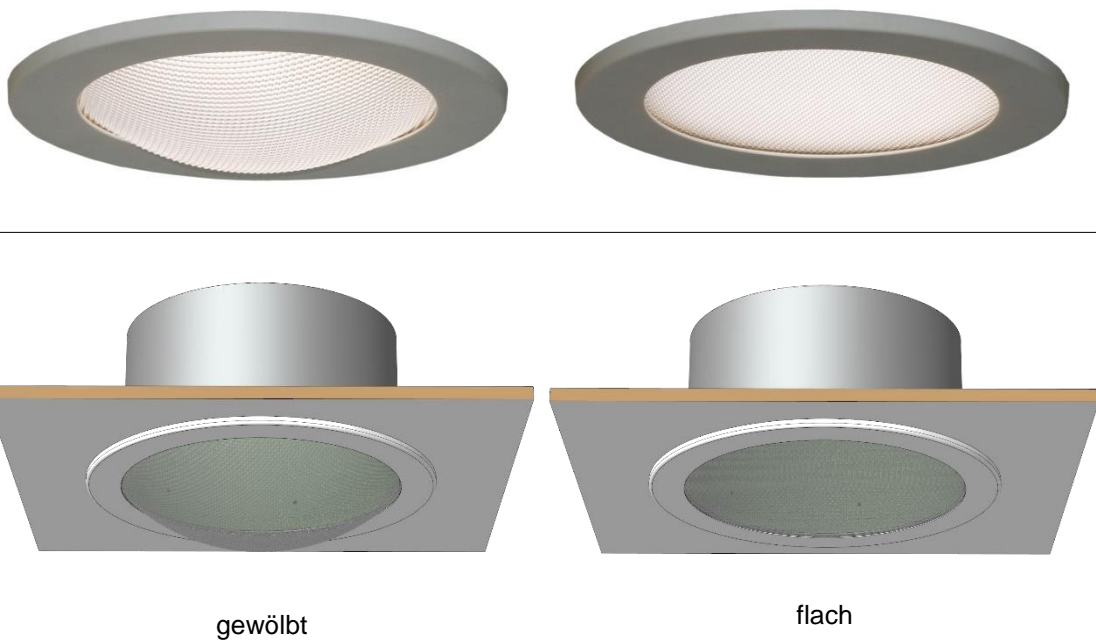


Montageanleitung MA-ABD-45

Set manuelle Abdunkelung enthält:



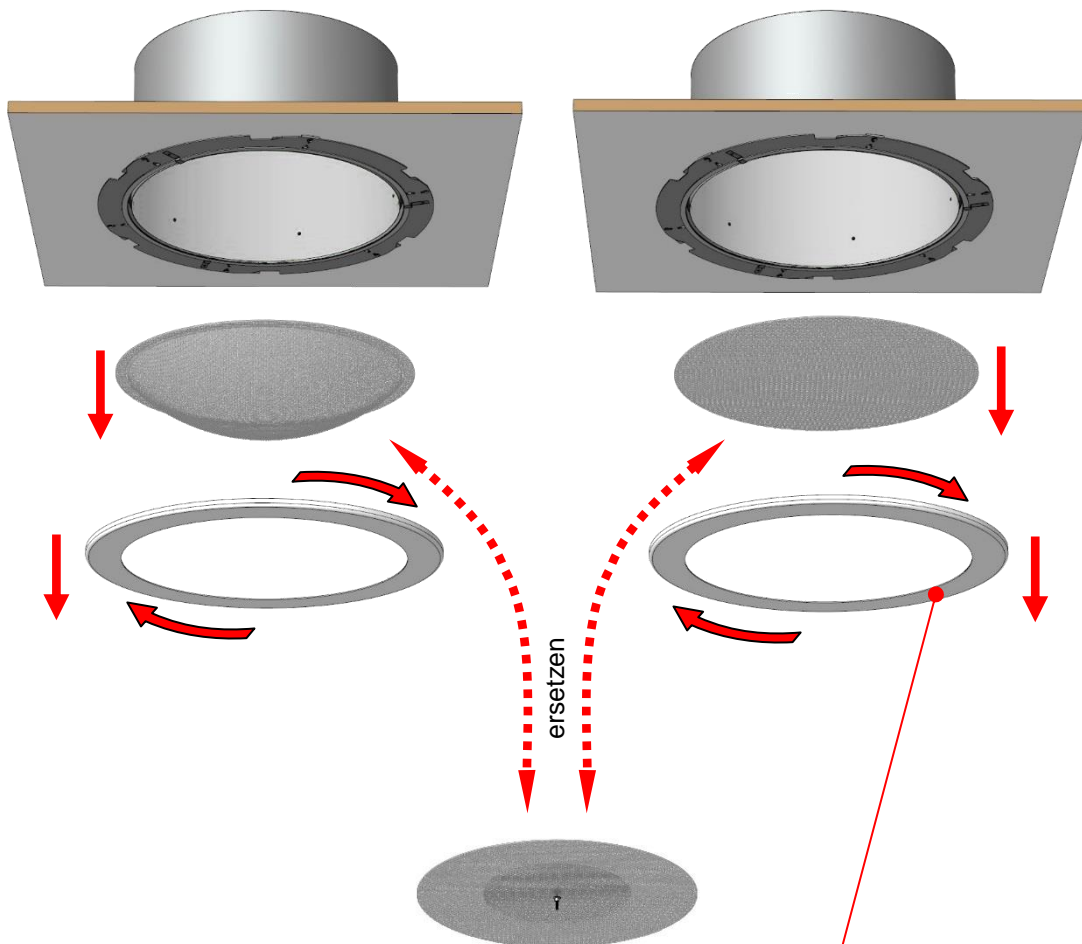
Ist-Zustand ohne manuelle Abdunkelung



Standard Lieferumfang montiert ohne Abdunkelung

Montageanleitung MA-ABD-45

Vorbereitung – Streuscheibe ersetzen



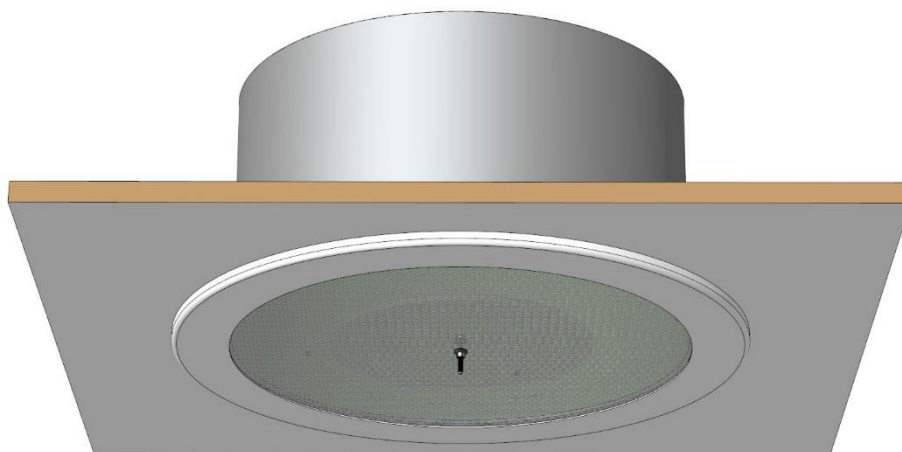
! Warnhinweis!

Verletzungsgefahr:
Deckenabschluss muss fest
montiert sein, ansonsten
besteht Verletzungsgefahr
durch Herabfallen der
Metallteile.

Standard Streuscheibe ersetzen.

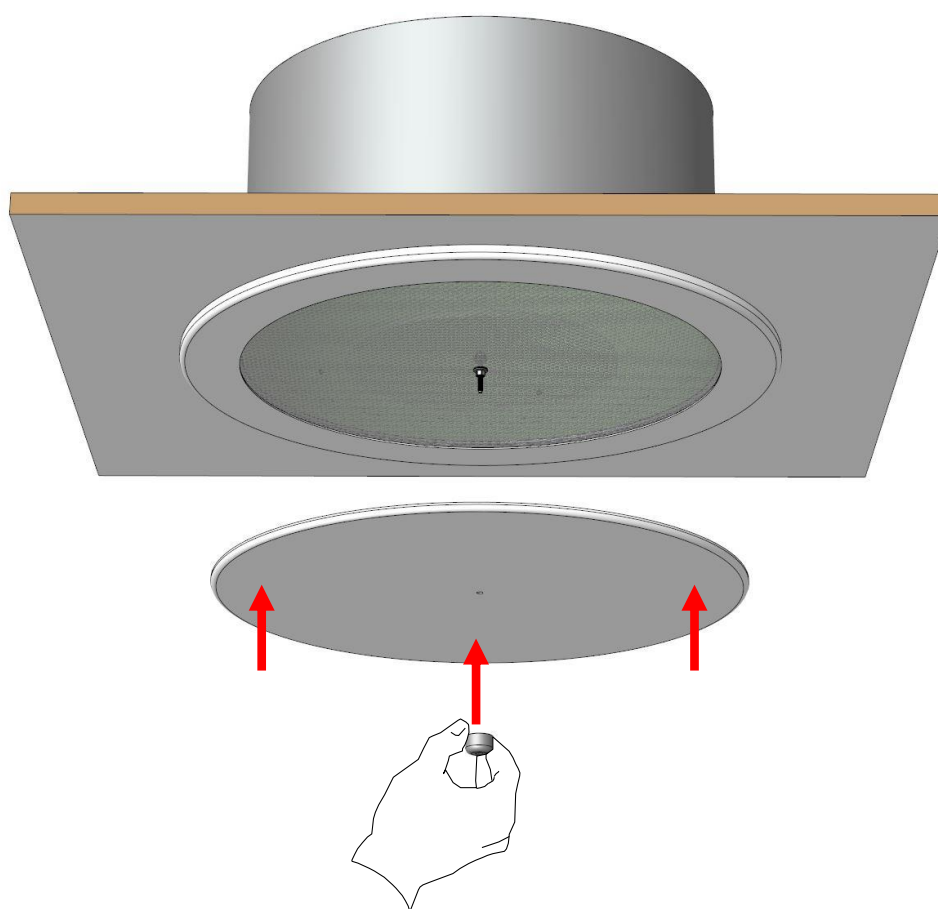
Montageanleitung MA-ABD-45

Vorbereitung abgeschlossen



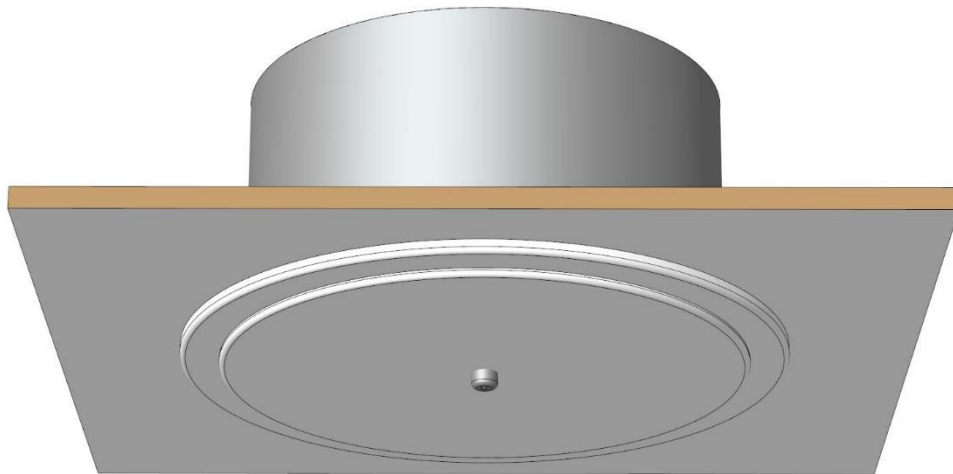
System ist vorbereitet.

Aufsetzen der Abdunkelungsscheibe



Montageanleitung MA-ABD-45

Abdunkelungsscheibe fertig montiert



Wichtig: Warnhinweis

Warnhinweis! Verletzungsgefahr!

Die Design-Mutter muss, wie unten abgebildet, so lange gedreht werden, bis die Schraube sichtbar ist.

Ansonsten besteht Verletzungsgefahr durch das Herabfallen der weißen Metallabdeckung.

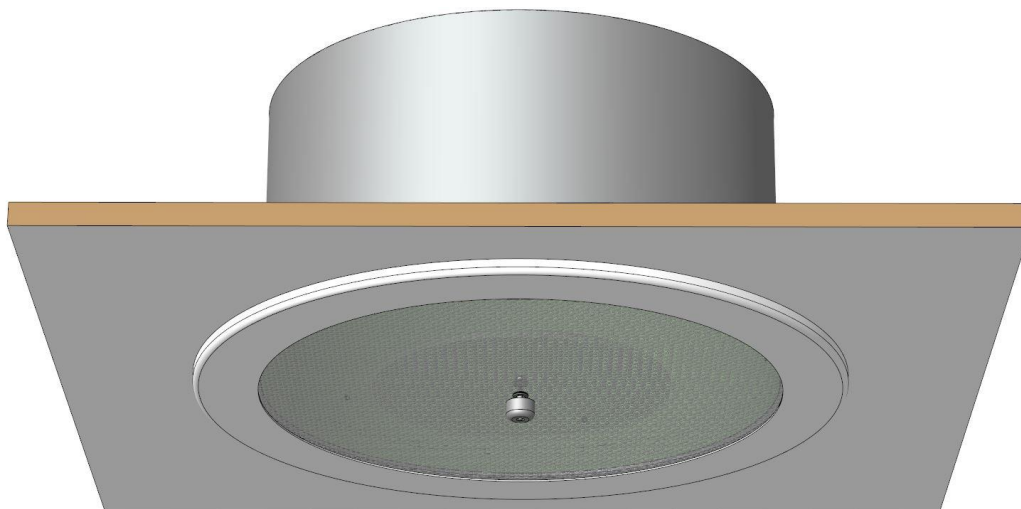


Design-Mutter und Schraube
müssen bündig sein.

Achtung: Verletzungsgefahr

Montageanleitung MA-ABD-45

System ist dauerhaft vorbereitet



So sieht Ihre Streuscheibe aus, wenn die Abdunkelungsscheibe entfernt ist.
Die Design-Mutter zieht die Streuscheibe und hat ihren festen Platz.