

Datenblatt optische Röhren und Winkelstücke

Reflex98

Die weltweit beste metallische Oberfläche nach DIN 5036-3

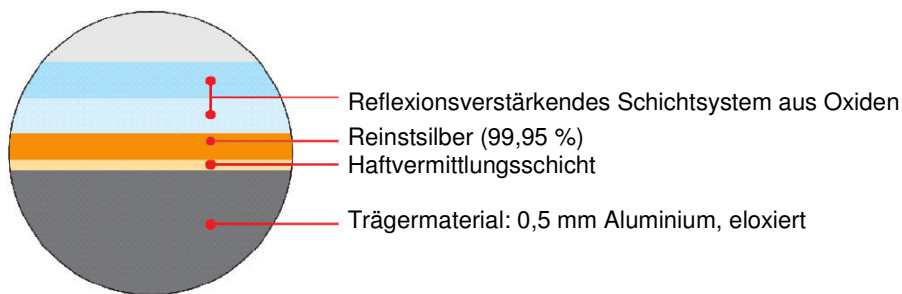
- ✓ Reflexionsschicht aus reinem Silber (99,95 %)
- ✓ 98 % Lichtgesamtreflexionsgrad pro Spiegelung nach DIN 5036-3



In der Röhre leitet die optische Schicht Reflex98 das Tageslicht weiter.

Reflex98 wird im Hochvakuum aufgedampft. Dadurch können wir Ihnen garantieren:

- ✓ 98 % Lichtgesamtreflexionsgrad pro Spiegelung nach DIN 5036-3
- ✓ dauerhaft beständig gegen UV-Strahlung
- ✓ es ist kein Abblättern o.ä. möglich
- ✓ Reflexionsschicht aus reinem Silber (99,95 %)



- ✓ Hervorragende Helligkeit durch den TALIS Lichtkamin®.
- ✓ Sehr gute Beleuchtungsstärken, selbst wenn die Dachverwahrung im Schatten liegt.
- ✓ Für große Distanzen zwischen Dach und Raumdecke ist der Lichtkamin® mit Reflex98 die perfekte Lösung mit genialer Lichtleistung.

Optische Röhren und Winkelstücke

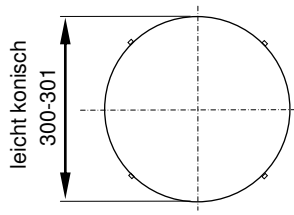
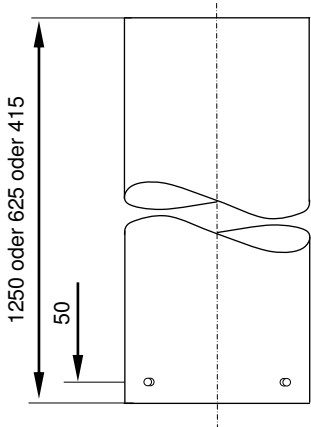
Röhre aus Aluminium 0,5 mm stark, Durchmesser konisch 300 – 301 mm, innen mit einer optischen Schicht (Reflex98, Lichtgesamtreflexionsgrad 98 % pro Spiegelung nach DIN 5036-3) versehen. Bei Lieferung ist diese optische Schicht mit einer leicht abziehbaren Schutzfolie versehen. Die Gesamtlänge ergibt sich durch Verbinden mehrerer Röhren.

- OR30-125 Optische Röhre 1250 mm lang, ergibt 1200 mm Verlängerung
- OR30-62 Optische Röhre 625 mm lang, ergibt 575 mm Verlängerung
- OR30-41 Optische Röhre 415 mm lang, ergibt 365 mm Verlängerung
- OR30-W Winkelstück, stufenlos verstellbar bis maximal 45°
- OR30-25AR Ausgleichröhre für abgehängte Decken, ergibt 100 mm Verlängerung

Optische Röhren und Winkelstück



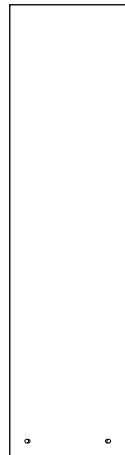
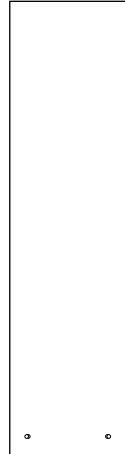
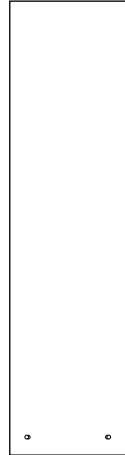
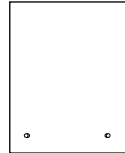
Die optischen Röhren werden miteinander verbunden.



Die optischen Röhren sind nicht isoliert. Bei Bedarf ist bauseits eine zusätzliche Isolation vorzunehmen.

Die optischen Röhren sind von der außenliegenden Dachverwahrung thermisch entkoppelt.

¹⁾ Die Ausgleichsröhre für abgehängte Decken (OR30-25AR) ermöglicht den effizienten Einbau bei abgehängten Decken. Lichtkamin[®] und abgehängte Decke können zeitlich unabhängig voneinander eingebaut werden. Diese Röhre kann nicht als Verlängerungsröhre verwendet werden.



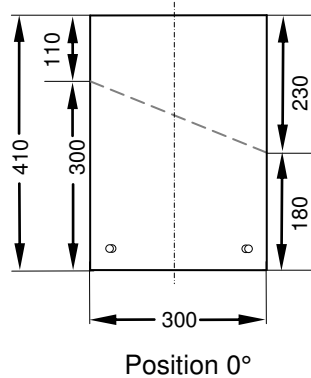
Beispiel 4 m

Winkelstück stufenlos verstellbar von 0 ° bis 45 °

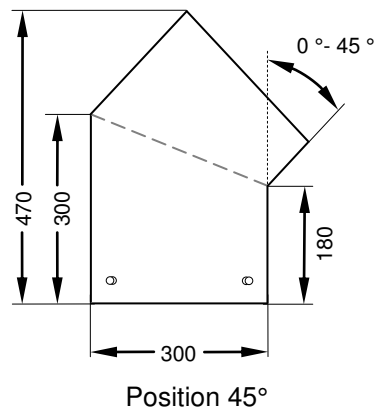


OR30-W

Alle Maße in mm

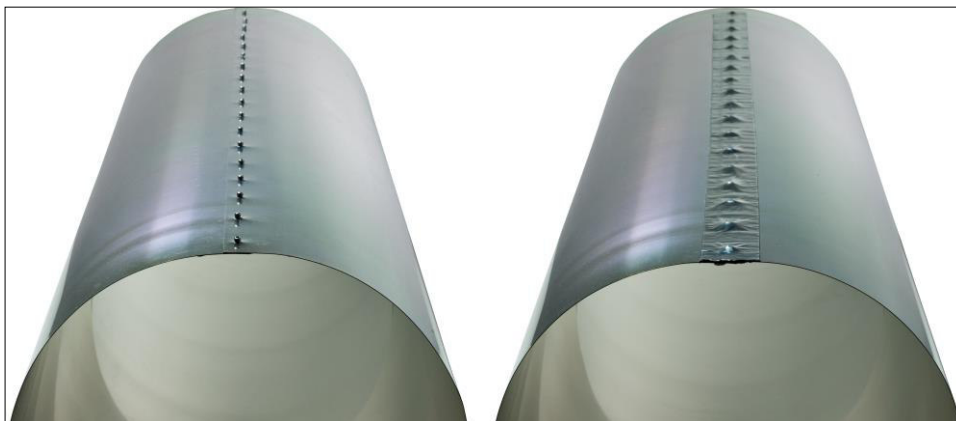


Position 0°



Position 45°

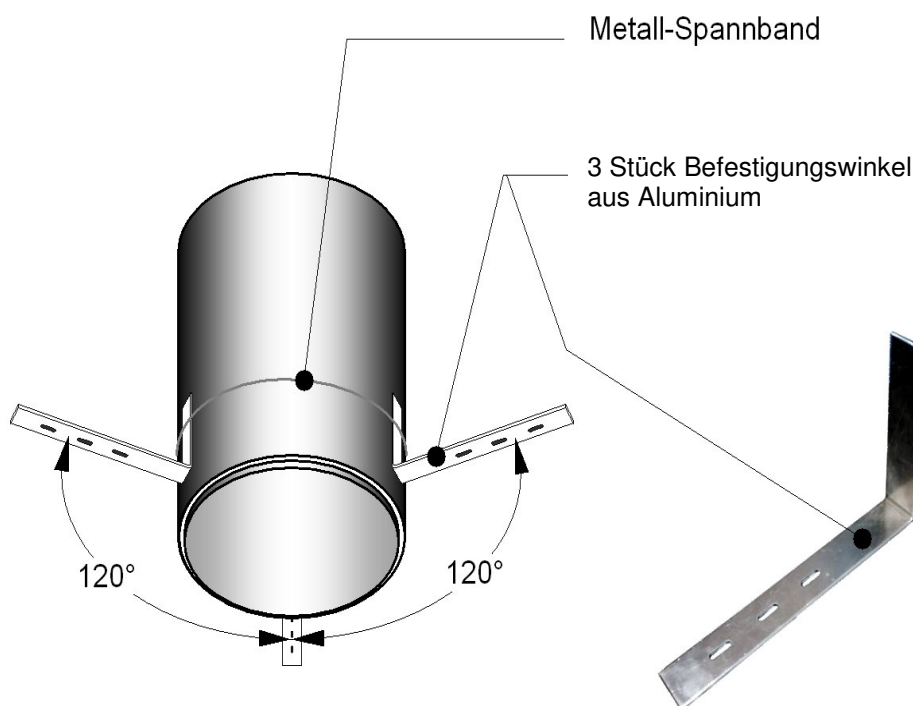
Optische Röhren: dauerhaft dampfdicht



Unsere Röhren werden genietet und anschließend mit Aluminium-Butyl-Klebeband abgeklebt.

Wir garantieren: Unsere Röhren sind dauerhaft dampfdicht!

Befestigung der optischen Röhre



Pro Lichtkamin[®] sind 3 Stück Befestigungswinkel im Lieferumfang enthalten.