

LKS30<21° - Preisanfrage

✓ Die gelb unterlegten Daten benötigen wir von Ihnen.

Bitte senden Sie die ausgefüllte Datei an: info@lichtkamin.de
Sie erhalten dann Ihr Preisangebot.



Durch Anklicken der Artikelbezeichnung gelangen Sie zum jeweiligen Datenblatt.



Ihre Adresse, E-Mail, Bauvorhaben:

TALIS Lichtkamin® LKS30<21° für Steildach/Ziegeldach mit Dachneigung kleiner 21°

Material Dachverwahrung: Aluminium (Standard) Kupfer (Aufpreis)

Stückzahl Tageslichtlenksysteme:

Zur Verbesserung des U-Wertes:

Th-EK-30/U=1,0 Thermisches Entkopplungselement, U-Wert = 1,0 W/(m²K)
für das Gesamtsystem, 6 mm Acrylglas,
Lichtdurchlässigkeit = 92 %, d.h. Lichtverlust = 8 %

Th-EK-30/U=0,8 Thermisches Entkopplungselement, U-Wert = 0,8 W/(m²K)
für das Gesamtsystem, Wärmeschutzglas mit Argonfüllung
Lichtdurchlässigkeit = 82 %, d.h. Lichtverlust = 18 %

Wenn zwischen den Arbeiten auf dem Dach und dem Einbau einer Abhangdecke (Innenausbau) eine größere Zeitspanne geplant ist:

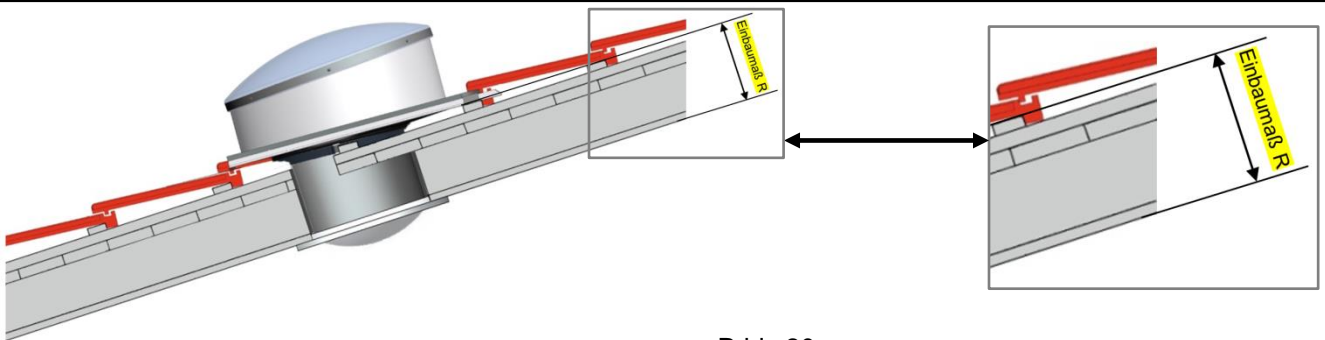
OR30-25AHD Optische Röhre für abgehängte Decken, wird von unten stufenlos eingeschoben und überbrückt 10 - 20 cm. Die Arbeiten auf dem Dach, inklusive Einbau Lichtkamin, können komplett abgeschlossen werden. Diese Röhre wird nach Fertigstellung der Abhangdecke gemeinsam mit dem Streuscheiben-Set von unten angearbeitet. Sie kann nicht als Verlängerungsröhre an anderer Stelle verwendet werden.

Wenn die Raumdecke eine blanke Betondecke ist:

BFS-Beton-30 Befestigungsset für Streuscheiben-Set direkt an der Betondecke bestehend aus 4 St. Abstandsplatten mit Längsschlitz passend für Deckendurchbruch mit 35 cm Durchmesser.

LKS30<21° - Preisanfrage

Bestimmung der Länge der optischen Röhre - LKS30<21° verläuft nur durch den Dachaufbau



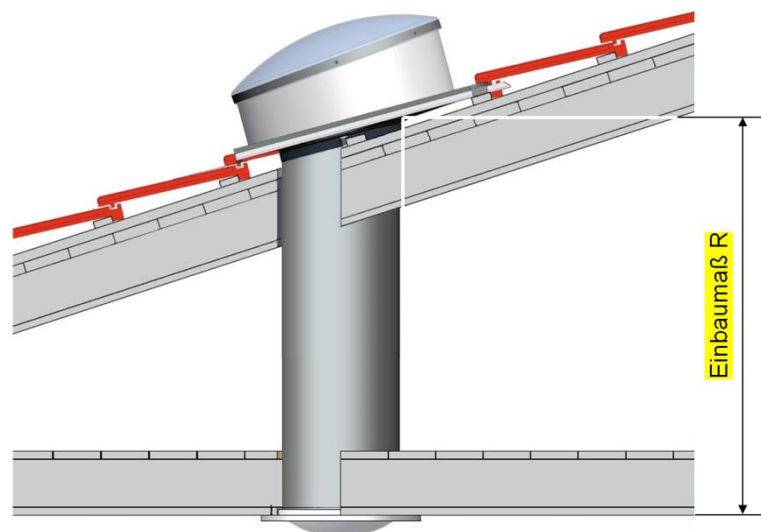
R bis 20 cm

R bis 41,5 cm

R bis 57 cm

Bezug: von UK Raumdecke
bis OK Dachlatte

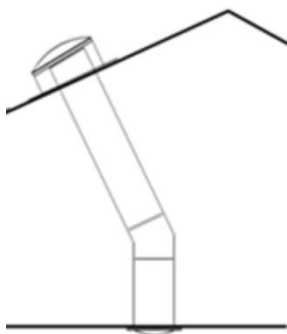
LKS30<21° mit senkrecht verlaufender optischer Röhre – klassische Einbausituation



Bezug: von UK Raumdecke bis
OK Dachlatte an der höchsten Stelle

Einbaumaß R = cm

Optische Röhre mit Versatz, d.h. mit Winkelstück



Länge der optischen Röhren

Bitte senden Sie uns Ihre bemaßte Skizze.

Alternativ geben Sie uns Ihre Maße, Einbaumaß R und Versatz, hier an:

OPTIONALES ZUBEHÖR

Wenn eine flache Streuscheibe besser zum Design der Innenarchitektur passt:

STR-flach Klare Streuscheibe, flach mit ca. 1.900 Prismen, Option ohne Aufpreis.

Wenn das Tageslicht gebündelter im Raum ankommen soll:

STR-flach Klare Streuscheibe, flach mit ca. 1.900 Prismen, Option ohne Aufpreis.

Wenn im Lichtkamin eine zusätzliche elektrische Beleuchtung integriert werden soll:

EL-E27-30 Einbauset Lampenfassung E 27 für eine LED-Lampe, ohne Leuchtmittel, ohne Kabel, nicht montiert

Wenn die Standardfarbe Weiß des Deckenabschlusses nicht zum Design der Innenarchitektur passt:

DAB30-Silbermatt-AP Deckenabschluss für Streuscheiben-Set aus Alu, pulverbeschichtet in RAL 9006 Aluminium Silbermatt – Optik Silbermetallic – Aufpreis-Option.

DAB30-Farbe-AP Deckenabschluss für Streuscheiben-Set aus Alu, pulverbeschichtet in RAL-Farbtönen nach Kundenwunsch – Aufpreis-Option.

Wenn das Tageslicht reguliert/verdunkelt werden soll:

MA-ABD-30 Manuelle Abdunkelung - Komplet-Set: Weiße Abdeckung aus Alu pulverbeschichtet in RAL 9016 Seidenglanz Feinstruktur und flacher Streuscheibe. Die Abdeckung wird manuell aufgesetzt / abgenommen. Damit wird der Austritt von Tageslicht annähernd komplett gestoppt.

EL-VS-30 Elektrische Verschattung - Komplet-Set: Inkl. Stellmotor und Klappe, montiert in einer optischen Röhre OR30-41. Bei Stellung „zu“ kommt immer noch Tageslicht durch den Lichtkamin[®], es ist also nicht stockdunkel, aber die Verschattung ist ausreichend um z. B. Videovorführungen an einer Leinwand oder ähnliches durchführen zu können.

WEITERES OPTIONALES ZUBEHÖR

Wenn die Dachverwahrung (Standard Aluminium, blank) farblich passend zur Dacheindeckung oder andersfarbig sein soll:

DV-Farbe30-AP Farbige Pulverbeschichtung der Dachverwahrung (Aluminium) in jedem beliebigen RAL-Farbtönen nach Kundenwunsch – Aufpreis-Option.

Wenn das Sonnenlicht deutlich unterhalb der Raumdecke gestreut werden soll:

OR30-25-RRF Es wird kein Streuscheiben-Set geliefert. Stattdessen wird als Option ohne Aufpreis geliefert: Die optische Röhre 250 mm lang, inklusive flacher vormontierter Streuscheibe aus glasklarem Acrylglas, Röhre zur Streuscheibe ist werkseitig dampfdicht. Diese Variante ragt frei in den Raum und ist speziell geeignet für Akustikdecken mit Abhang-Elementen. Empfehlenswert auch bei Raumdecken mit Sichtbalken und untypisch verlaufenden Raumdecken.

Zur Kombinierbarkeit mehrerer Optionen in einem System nehmen Sie zu eventuellen Einbaubeschränkungen bitte Kontakt mit uns auf.

Hier ist Platz für weitere Informationen und auch für Ihre Fragen: