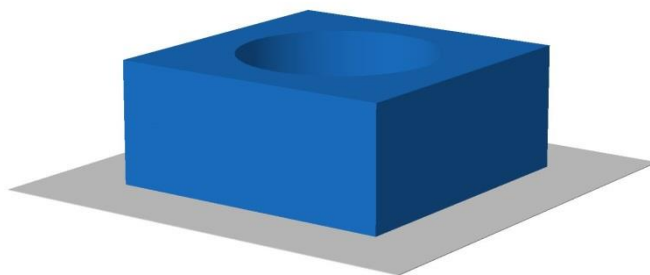


Datenblatt Th-EK-30/U=0,8

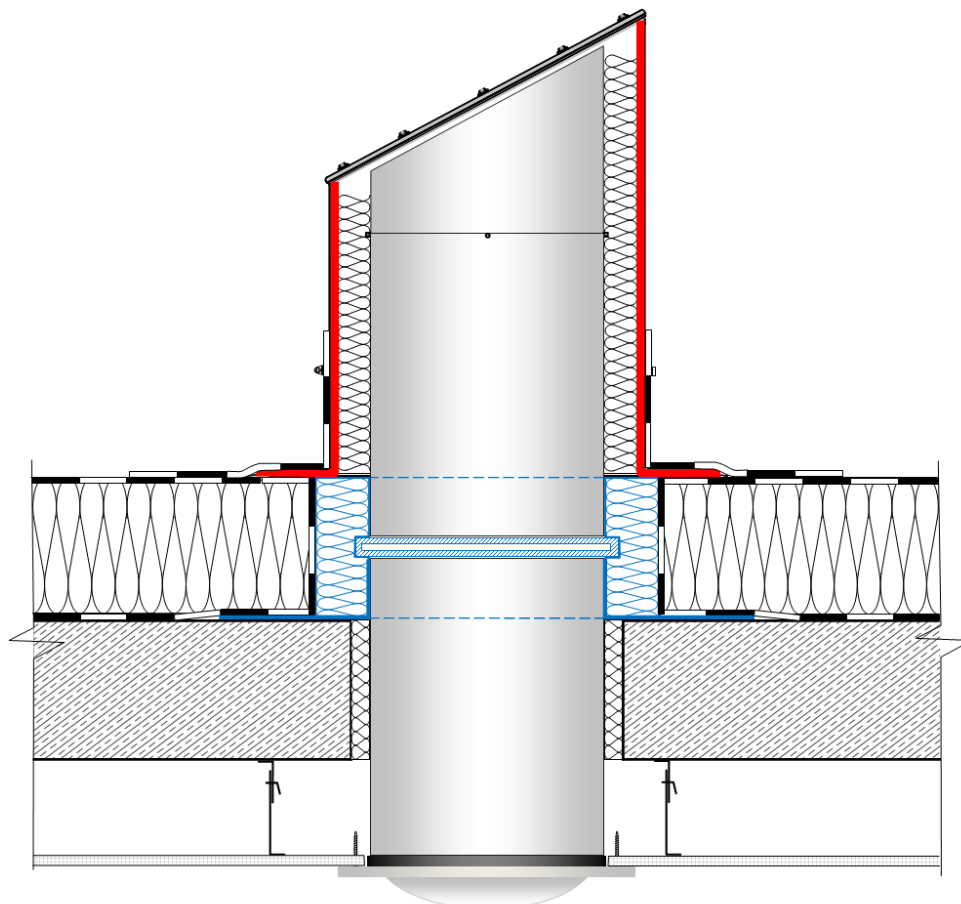
Thermische Entkopplung für Lichtkamine mit $\varnothing 30 \text{ cm}$ $\rightarrow U=0,8 \text{ W}/(\text{m}^2\text{K})$

Als Zubehör für alle TALIS Lichtkamine mit $\varnothing 30 \text{ cm}$ ist die thermische Entkopplung Th-EK-30/U=0,8 verfügbar.

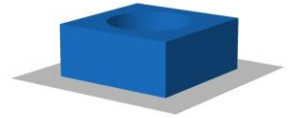
Durch den Einbau dieses Zubehörs ergibt sich ein U-Wert von $0,8 \text{ W}/(\text{m}^2\text{K})$ für das Gesamtsystem. Den vollständigen Prüfbericht finden Sie zum Download auf unserer Homepage.



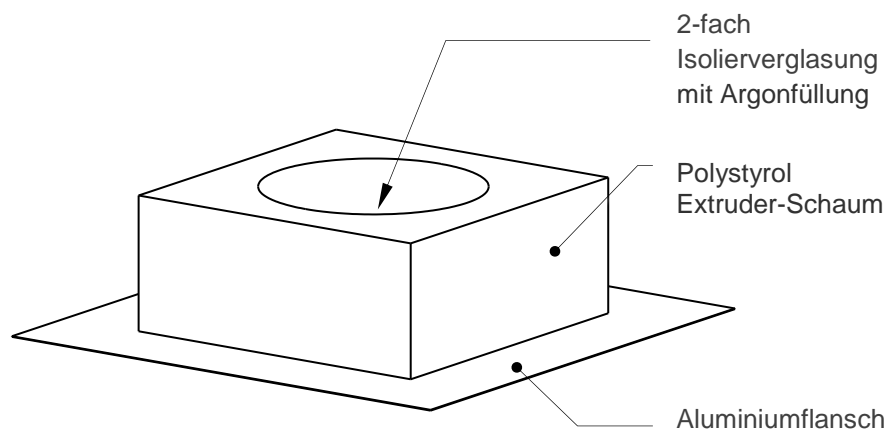
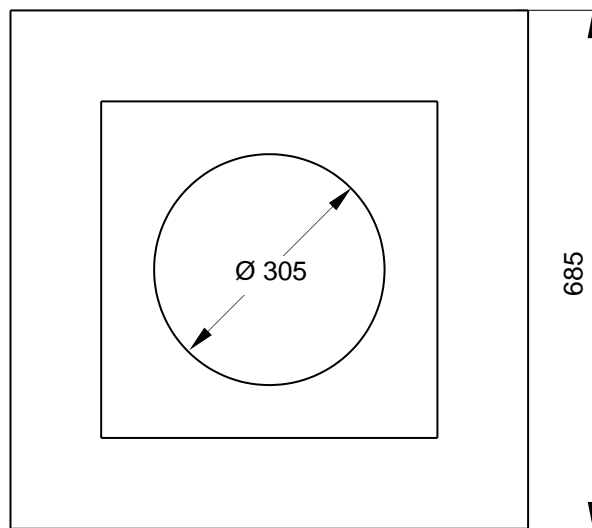
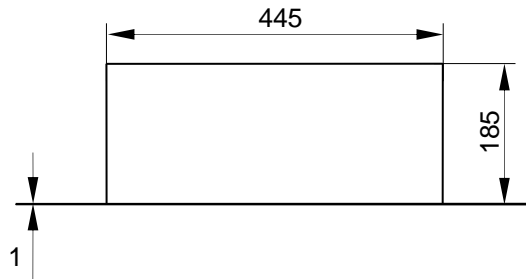
- ✓ Polystyrol mit Aluminium-Flansch
- ✓ Wärmeschutzglas mit Argonfüllung
- ✓ Lichtdurchlässigkeit = 82 %, d. h. Lichtverlust = 18 %



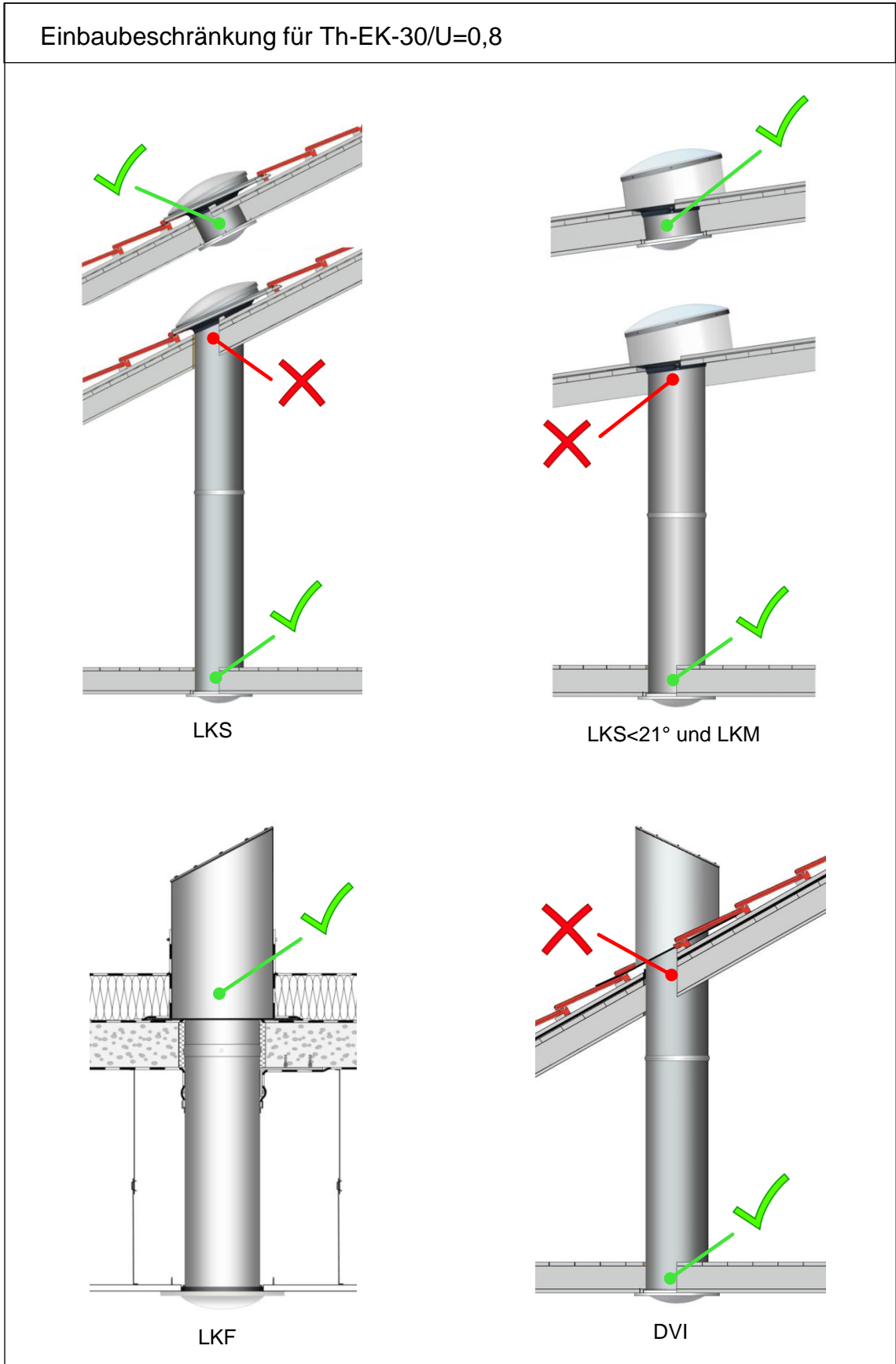
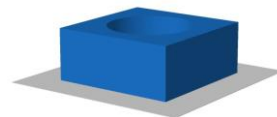
Der Einbau erfolgt mittig auf Höhe der Gebäudedämmung



Thermische Entkopplung für Lichtkamine mit $\varnothing 30\text{ cm}$ $\rightarrow U=0,8\text{ W}/(\text{m}^2\text{K})$



Alle Maße in mm



Das thermische Entkopplungselement lässt sich nur montieren, wenn die optische Röhre im Winkel von 90° zur Dämmebene geführt wird.