

Datenblatt Th-EK-30/U=1,0

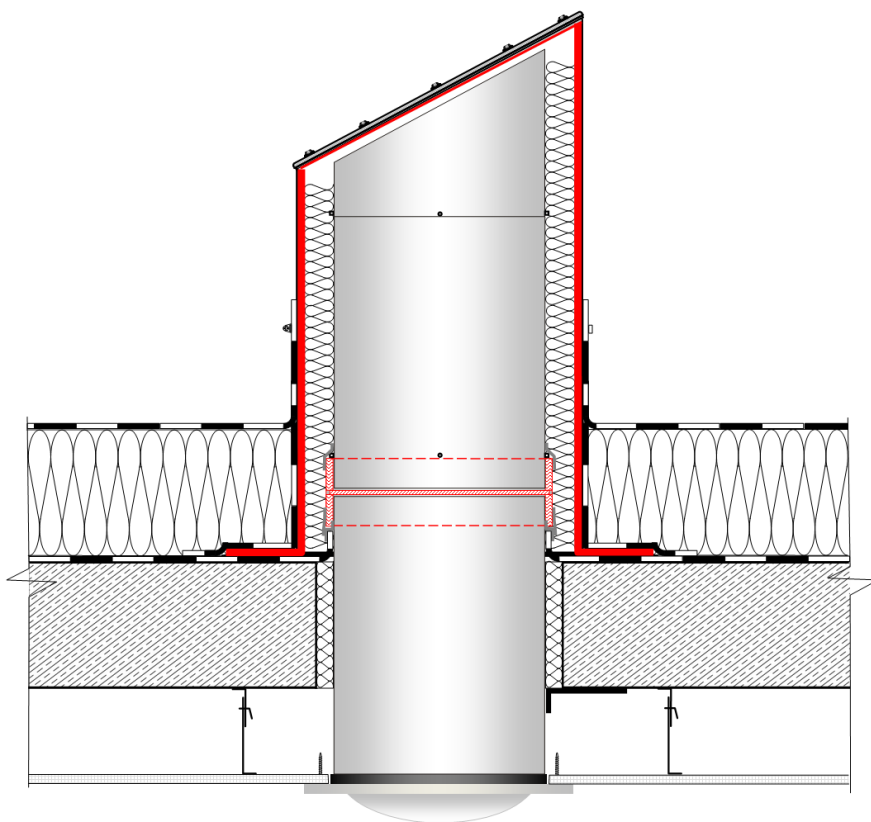
Thermische Entkopplung für Lichtkamine mit $\varnothing 30\text{ cm}$ $\rightarrow U=1,0\text{ W}/(\text{m}^2\text{K})$

Als Zubehör für alle TALIS Lichtkamine mit $\varnothing 30\text{ cm}$ ist die thermische Entkopplung Th-EK-30/U=1,0 verfügbar.

Durch den Einbau dieses Zubehörs ergibt sich ein U-Wert von $1,0\text{ W}/(\text{m}^2\text{K})$ für das Gesamtsystem. Den vollständigen Prüfbericht finden Sie zum Download auf unserer Homepage.



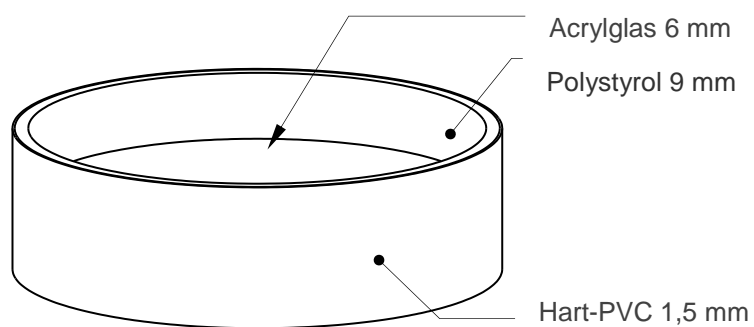
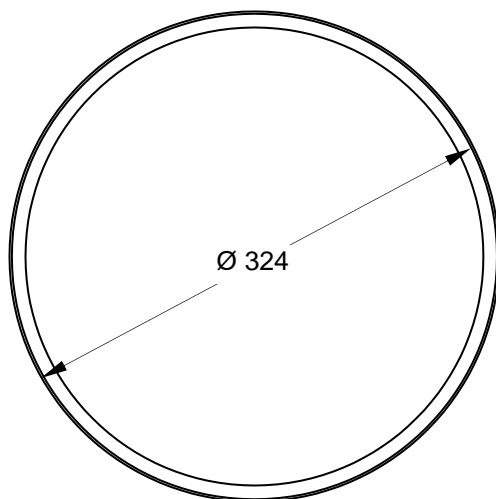
- ✓ 6 mm dicke Acrylglas-Scheibe
- ✓ Lichtdurchlässigkeit = 92%, d. h. Lichtverlust = 8 %



Der Einbau erfolgt mittig auf Höhe der Gebäudedämmung

Datenblatt Th-EK-30/U=1,0

Thermische Entkopplung für Lichtkamine mit $\varnothing 30\text{ cm} \rightarrow U=1,0\text{ W}/(\text{m}^2\text{K})$



Alle Maße in mm