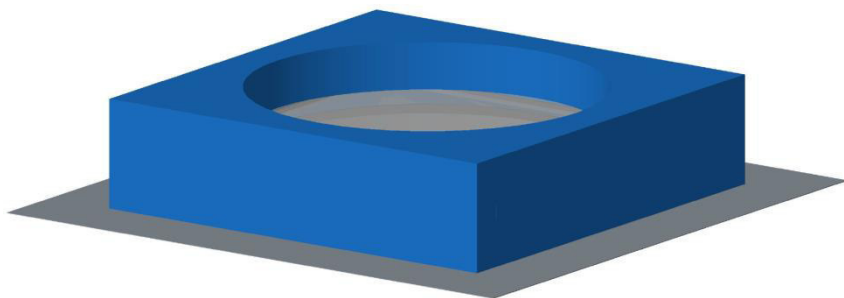


Datenblatt Th-EK-60/U<0,8

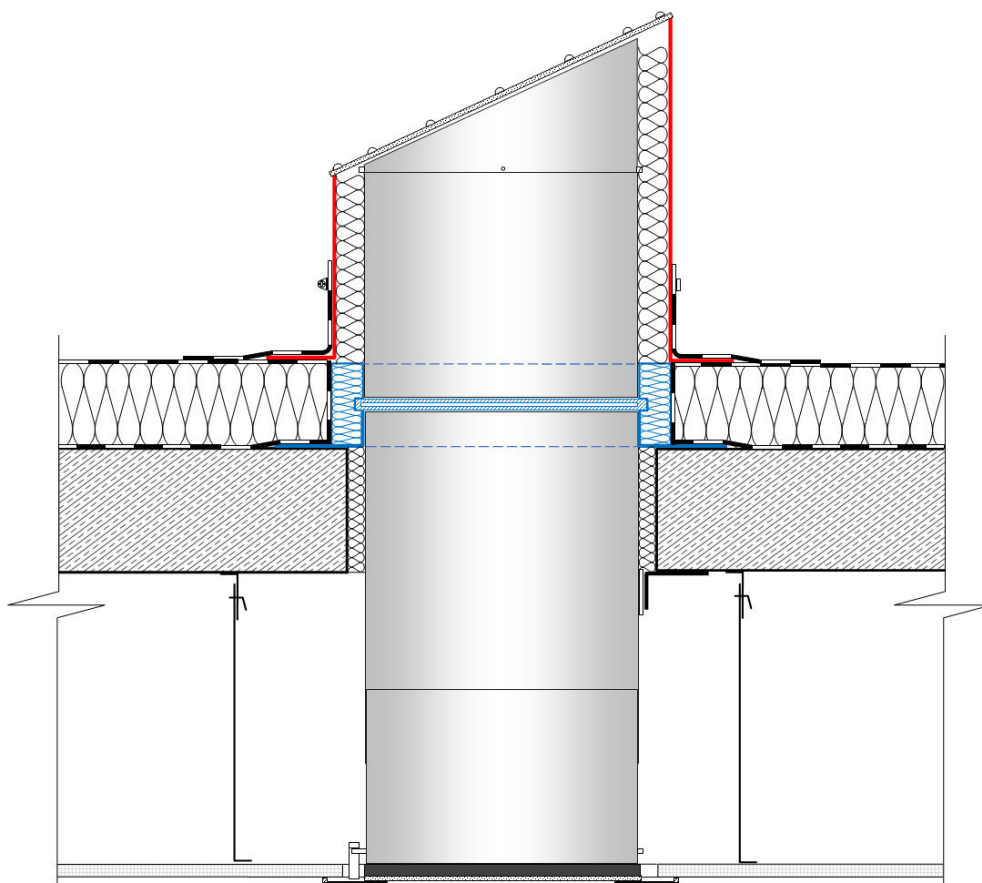
Thermische Entkopplung für Lichtkamine mit $\varnothing 60 \text{ cm}$ $\rightarrow U=0,79 \text{ W}/(\text{m}^2\text{K})$

Als Zubehör für alle TALIS Lichtkamine mit $\varnothing 60 \text{ cm}$ ist die thermische Entkopplung Th-EK-60/U<0,8 verfügbar.

Durch den Einbau dieses Zubehörs ergibt sich ein U-Wert von $0,79 \text{ W}/(\text{m}^2\text{K})$ für das Gesamtsystem. Den vollständigen Prüfbericht finden Sie zum Download auf unserer Homepage.

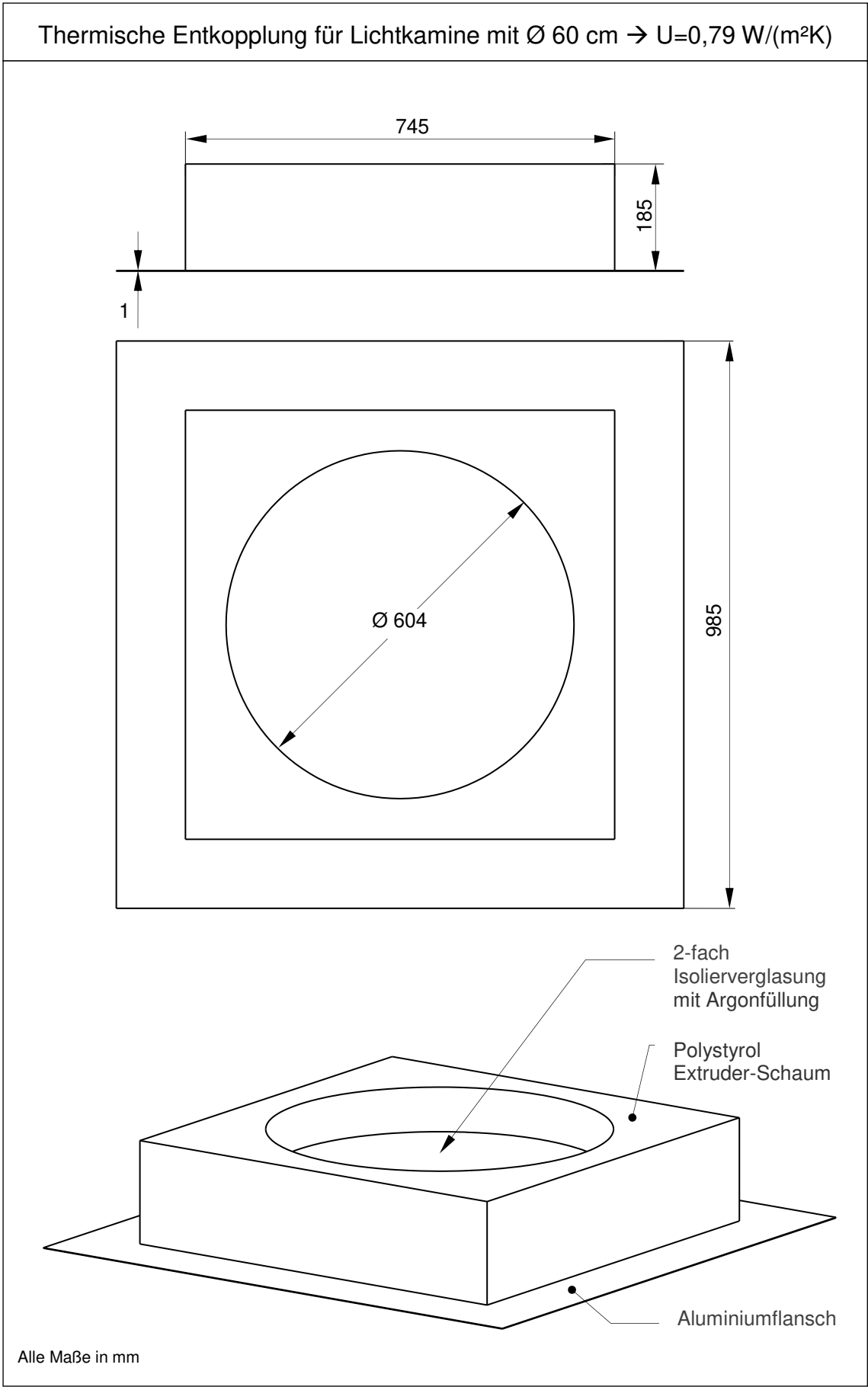


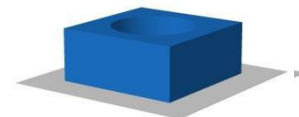
- ✓ Polystyrol mit Aluminium-Flansch
- ✓ Wärmeschutzglas mit Argonfüllung
- ✓ Lichtdurchlässigkeit = 82 %, d. h. Lichtverlust = 18 %



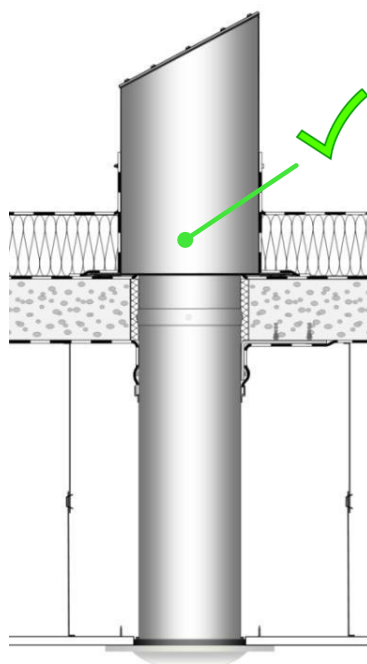
Der Einbau erfolgt mittig auf Höhe der Gebäudedämmung

Datenblatt Th-EK-60/U<0,8

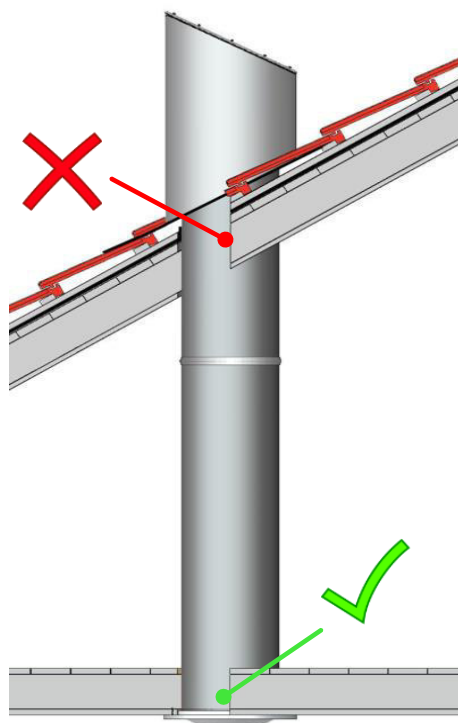




Einbaubeschränkung für Th-EK-60/U<0,8



LKF

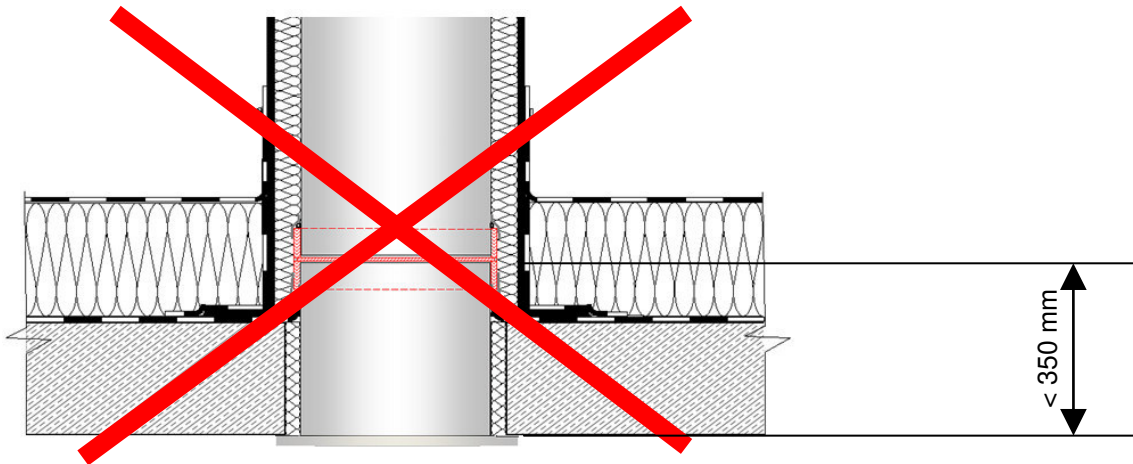


DVI

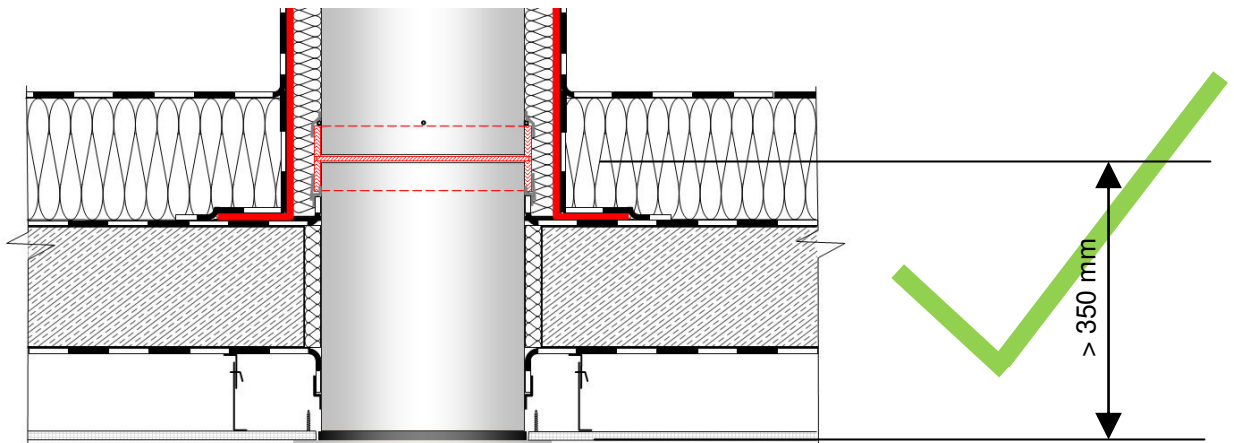
Das thermische Entkopplungselement lässt sich nur montieren, wenn die optische Röhre im Winkel von 90° zur Dämmebene geführt wird.

Einbaubeschränkung für Th-EK-60 – beide Varianten:

Betrifft ausschließlich Einbausituationen mit Dämmung direkt oberhalb der Streuscheibe



Einbaubeschränkung: der Abstand UK fertige Decke zu Mitte thermische Entkopplung muss mindestens 350 mm betragen.



Eine Möglichkeit besteht darin die Entkopplung höher zu setzen und zu isolieren

