

Zubehör: zusätzliche Beleuchtung im Lichtkamin® D = 30 cm

Dieses Dokument besteht aus insgesamt 2 Kapiteln

Kapitel 1	<p>Übersicht Einbauset mit:</p> <ul style="list-style-type: none"> • Lampenfassung EL-E27-30 	Seite 2
Kapitel 2	<p>Montage: Einbauset Lampenfassung EL-E27-30</p> 	Seiten 3 - 9

Stand 07.08.2018

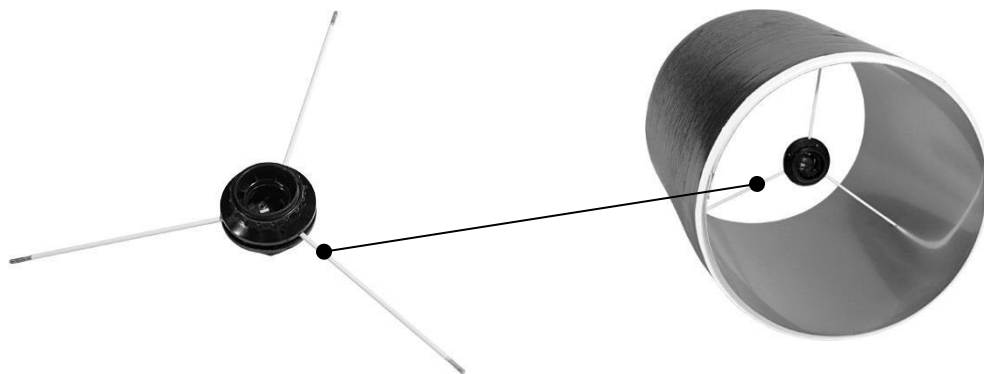
Zubehör Elektrische Beleuchtung

EL-E27-30 Einbauset Lampenfassung E27
für LED- und Energiesparlampen
(nicht im Lieferumfang enthalten)

Einbauset bestehend aus:

Befestigungsmaterial für die Lampenfassung,
Lampenfassung ohne Kabel und ohne Leuchtmittel

Die Montagezeit beträgt ca. 20 Minuten.

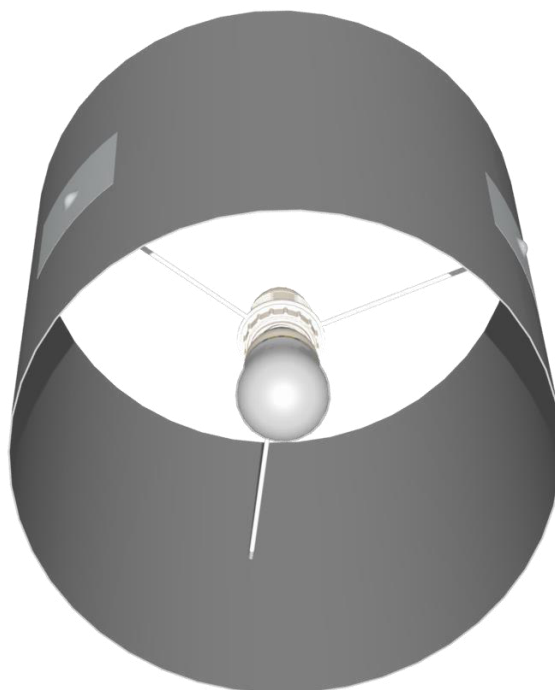


EL-E27-30

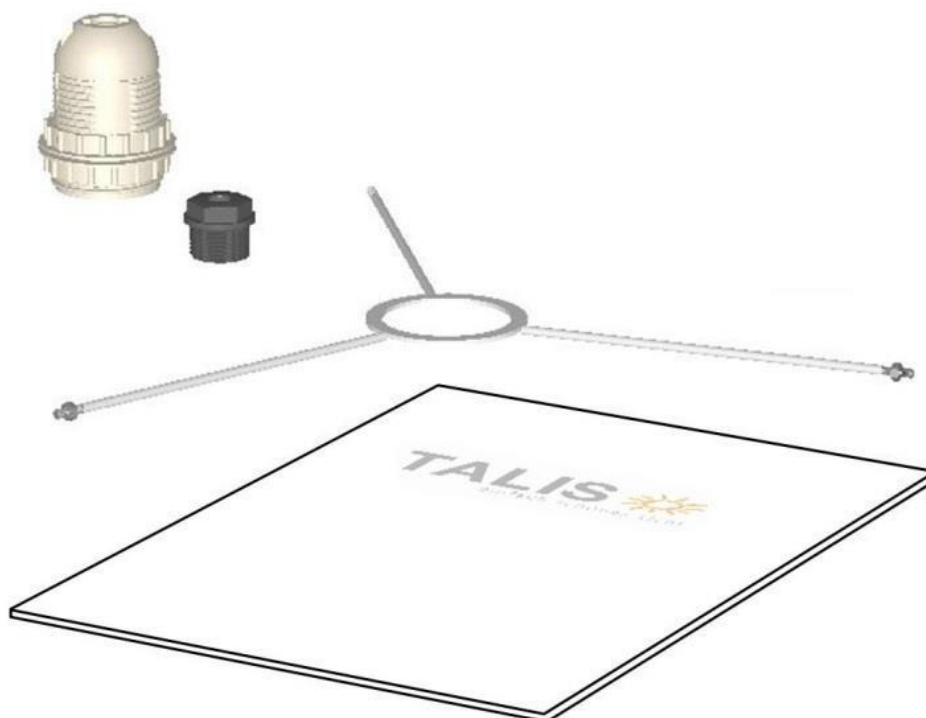
EL-E27-30 montiert in einer optischen Röhre

Montageanleitung Einbauset Lampenfassung E27 für optische Röhren mit 30 cm Durchmesser

Lampenfassung E27 fertig montiert

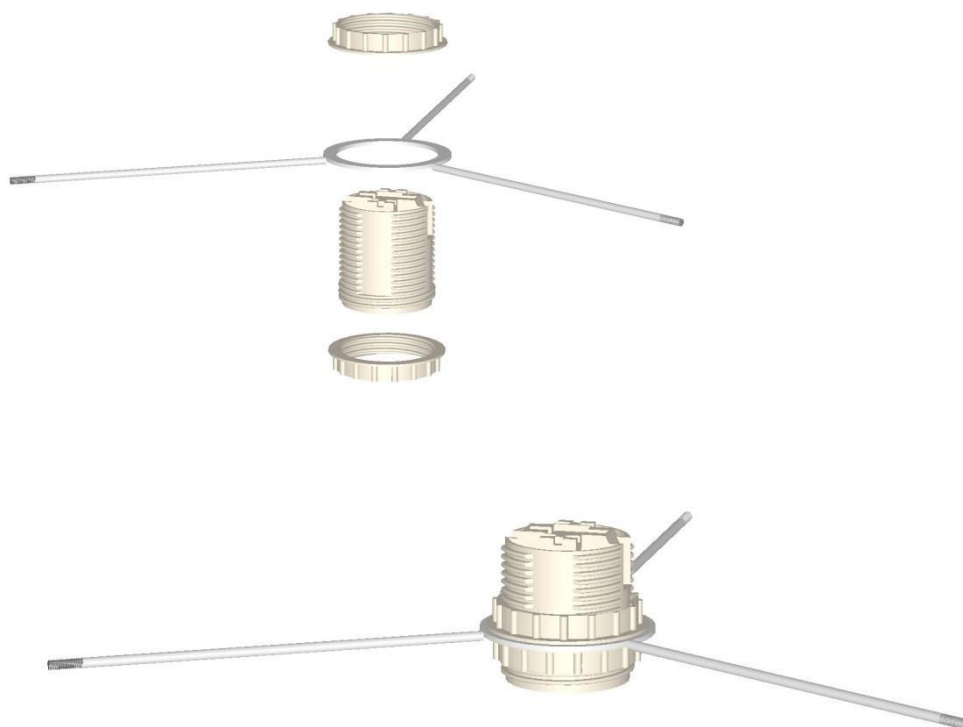


Lieferumfang

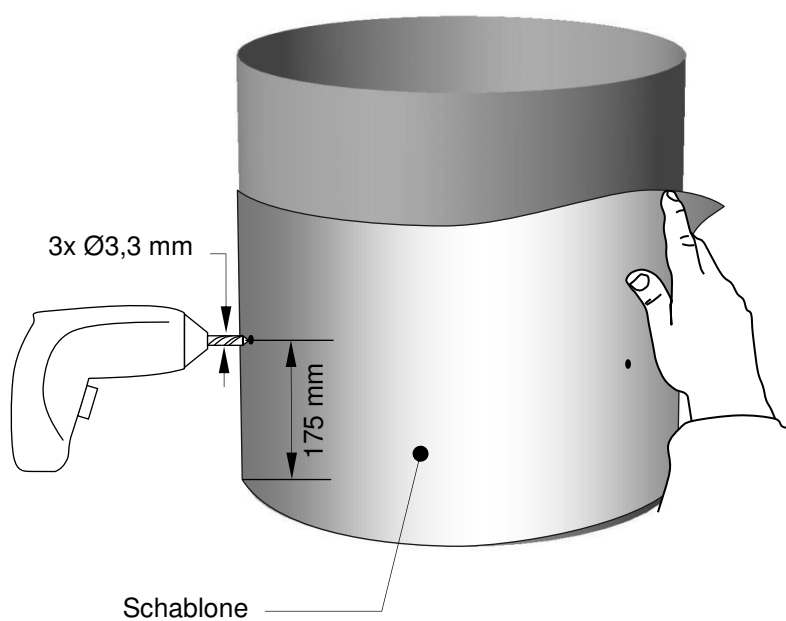


Montageanleitung Einbauset Lampenfassung E27 für optische Röhren mit 30 cm Durchmesser

Phase 1 – Montage der Fassung in den Fassungshalter

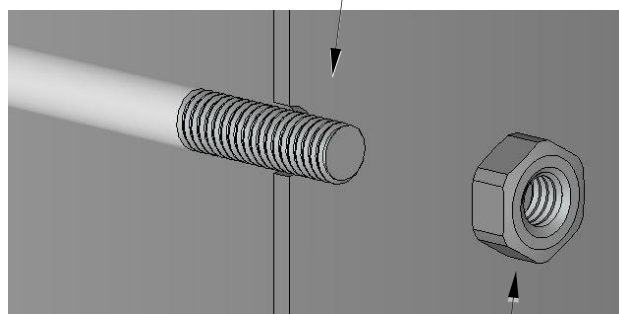
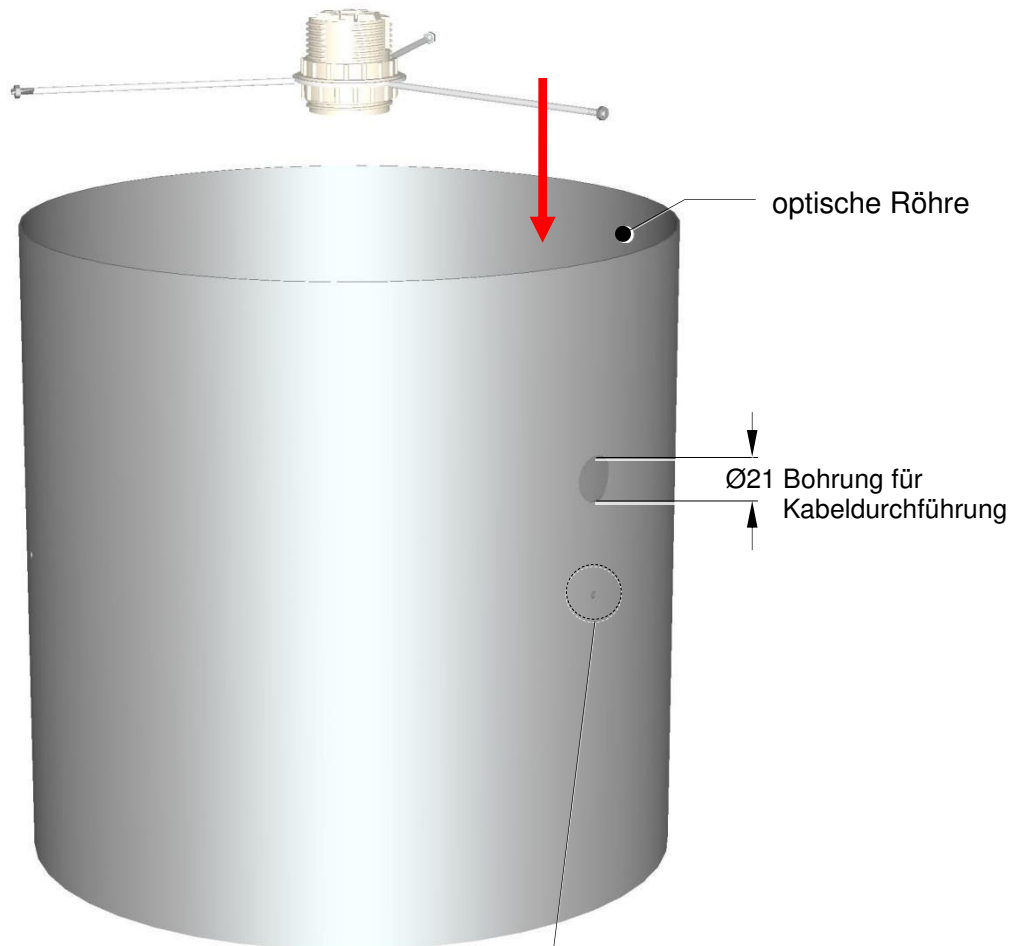


Phase 2 – Bohrungen mit Hilfe der Schablone erstellen



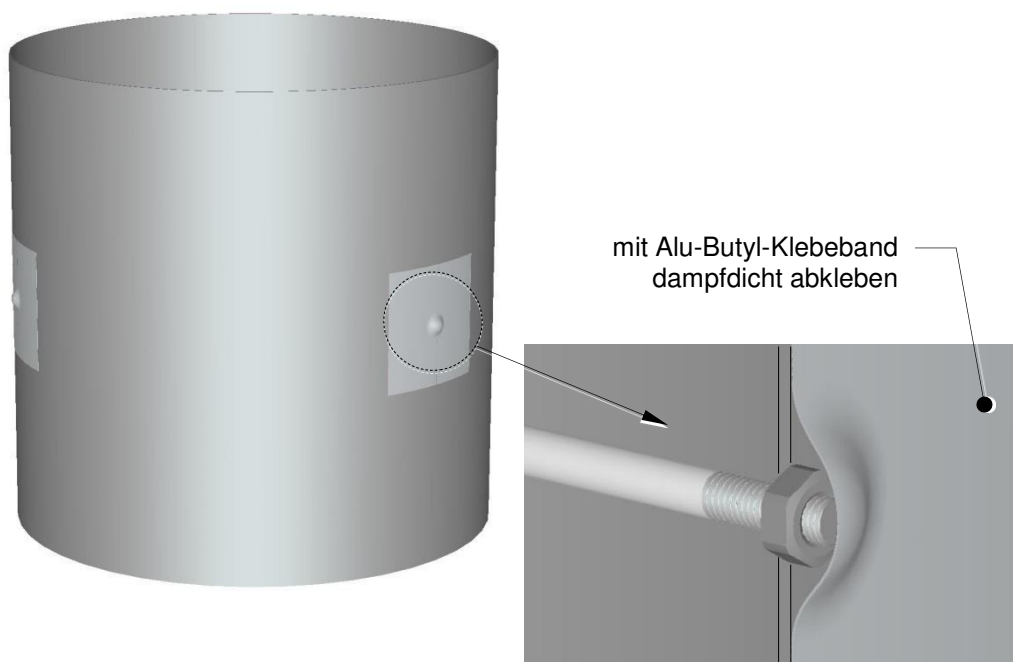
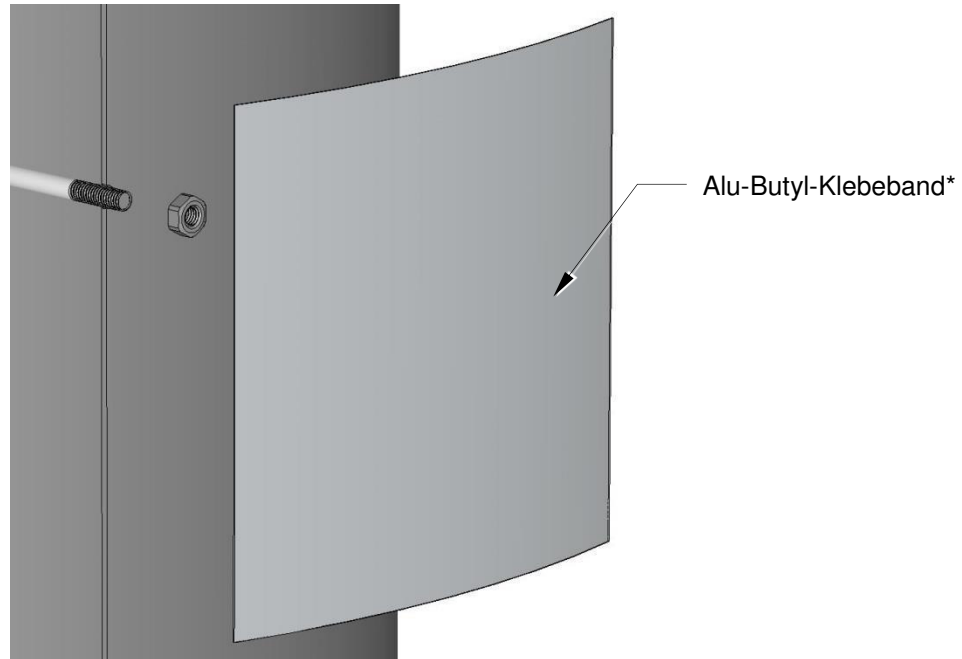
Montageanleitung Einbauset Lampenfassung E27 für optische Röhren mit 30 cm Durchmesser

Phase 3 – Montage der Fassung mit Fassungshalter in optischer Röhre



Montageanleitung Einbauset Lampenfassung E27 für optische Röhren mit 30 cm Durchmesser

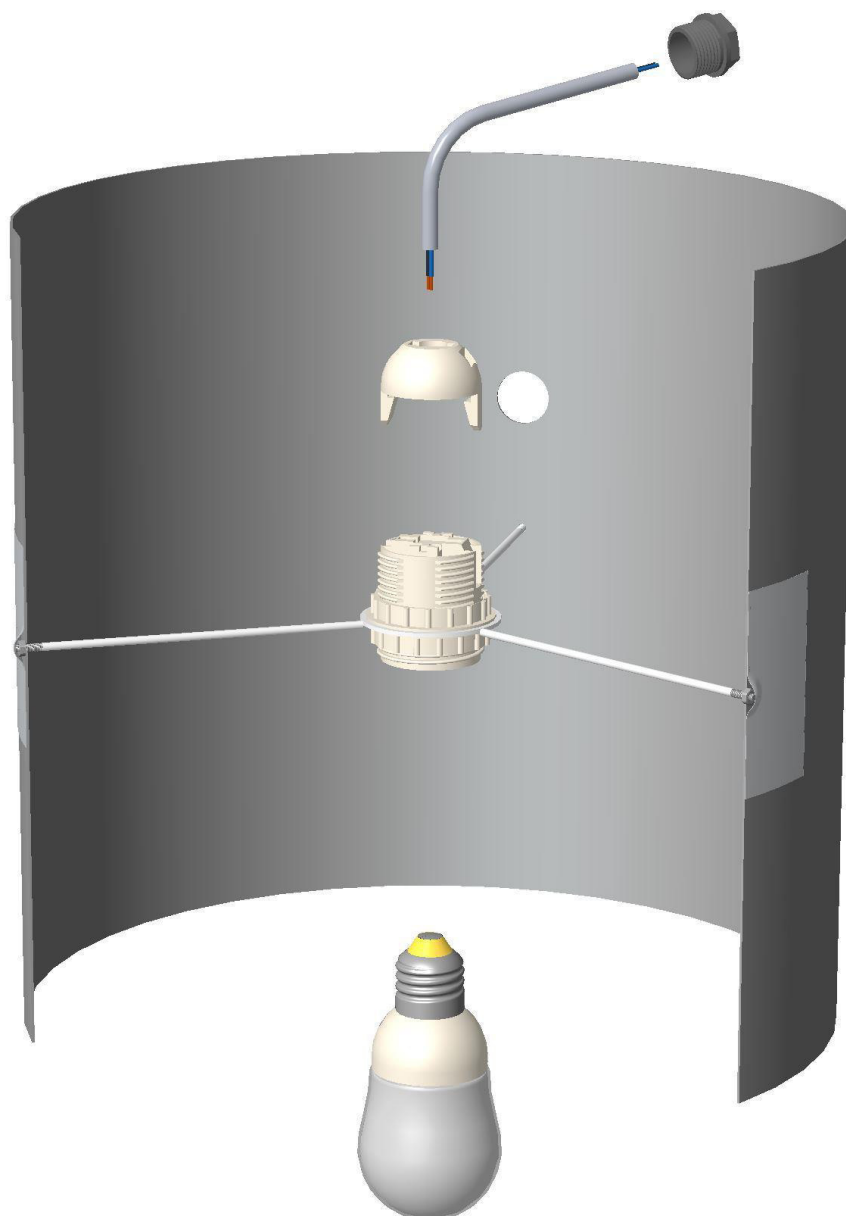
Phase 4 – Muttern (3 Stück) dampfdicht abkleben



* Im Lieferumfang enthalten

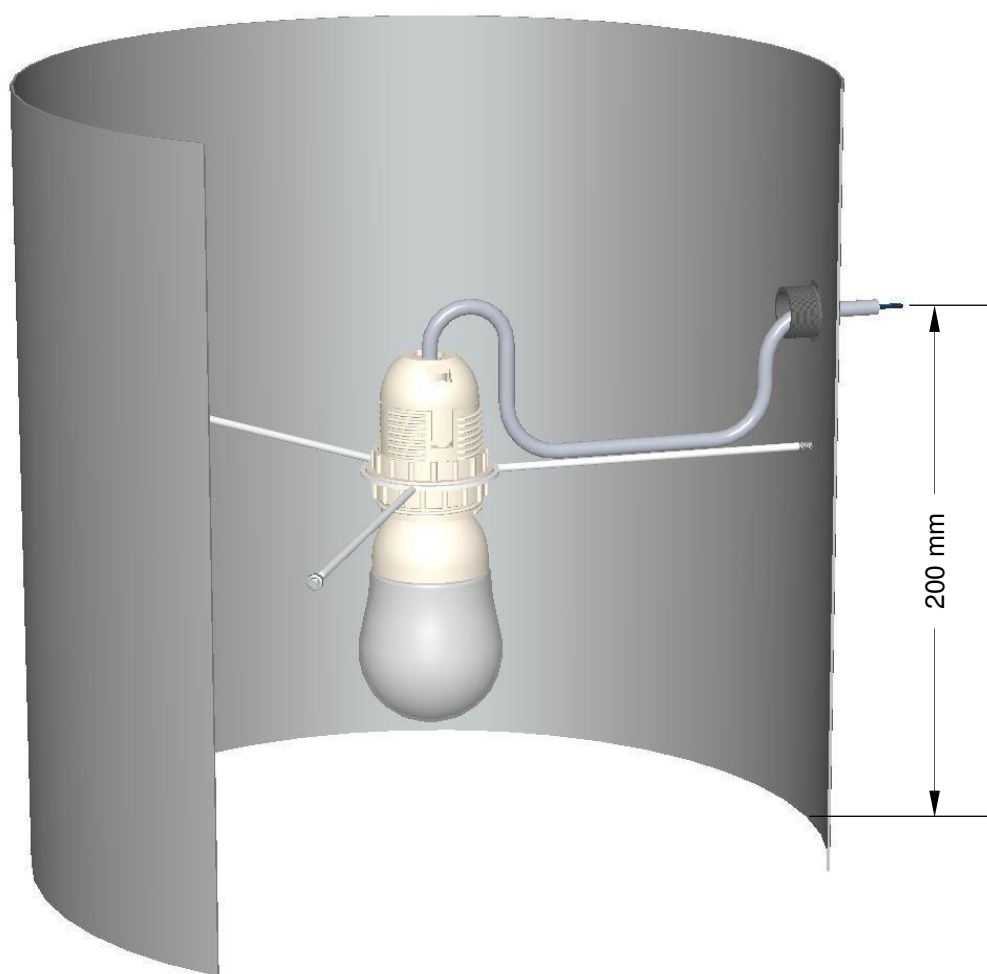
Montageanleitung Einbauset Lampenfassung E27 für optische Röhren mit 30 cm Durchmesser

Phase 5 – Kabel montieren



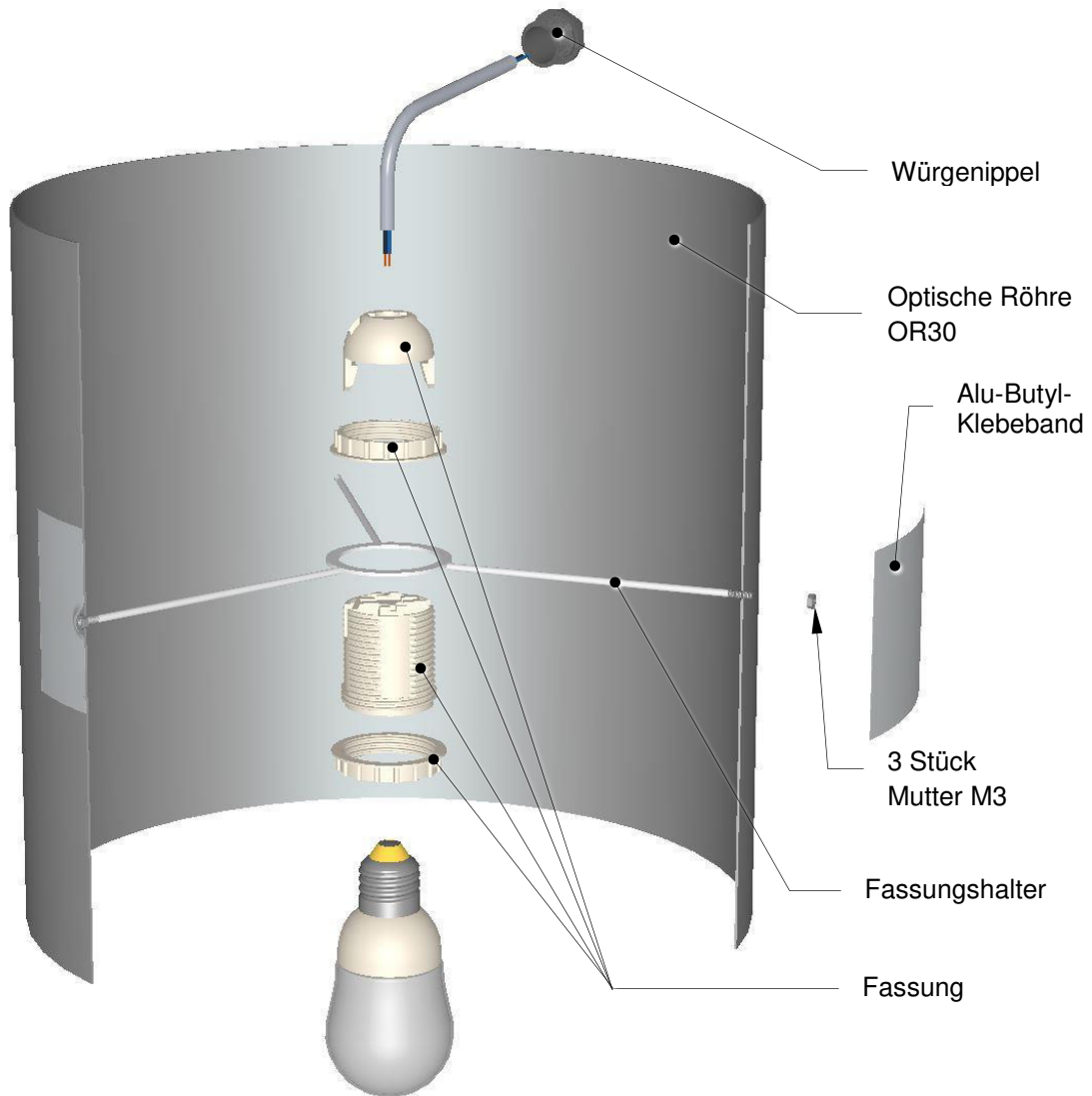
Montageanleitung Einbauset Lampenfassung E27 für optische Röhren mit 30 cm Durchmesser

Phase 5 – Kabel montieren



Montageanleitung Einbauset Lampenfassung E27 für optische Röhren mit 30 cm Durchmesser

Explodierte Darstellung für EL-E27-30



Optische Röhre OR30, Kabel und Leuchtmittel nicht im Lieferumfang enthalten