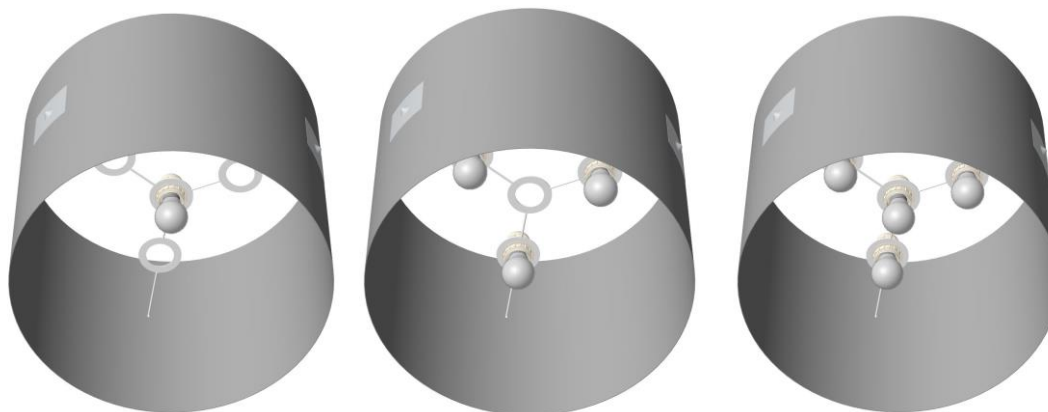
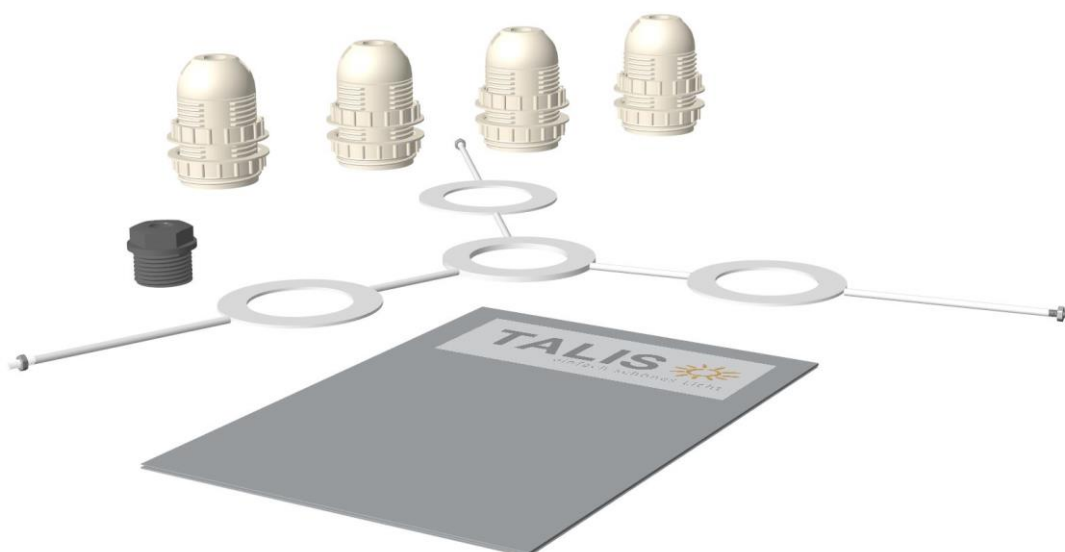


# Montageanleitung Einbauset Lampenfassung EL-E27-45 Für optische Röhren 45 cm Durchmesser

Lampenfassung E27 fertig montiert

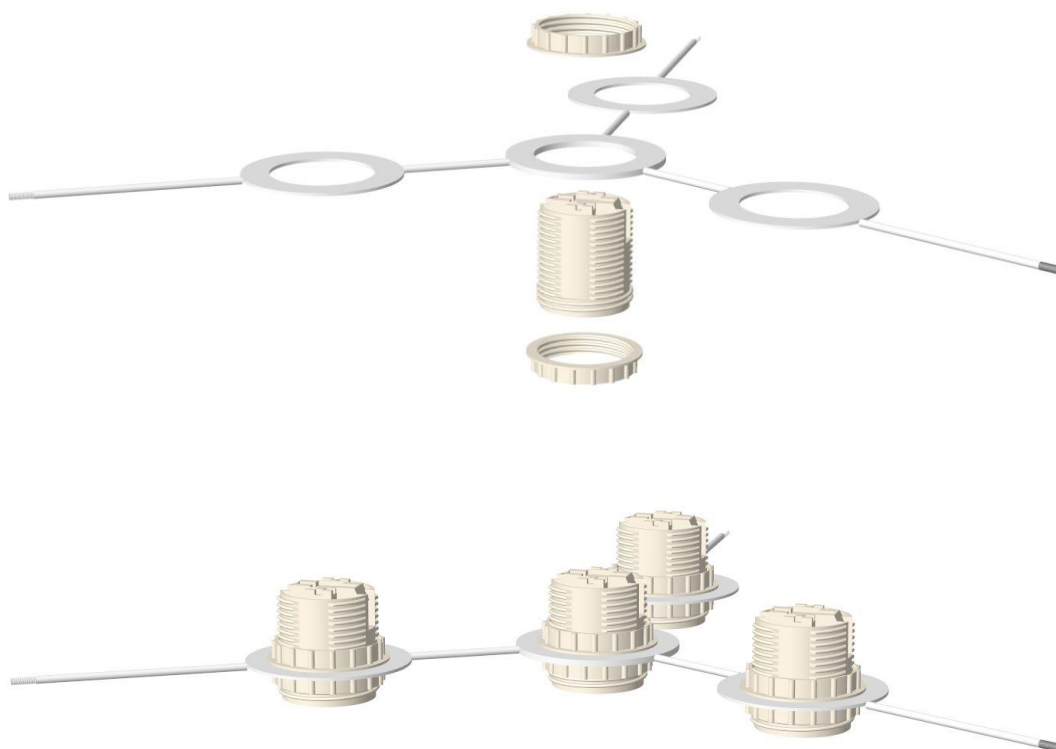


Lieferumfang

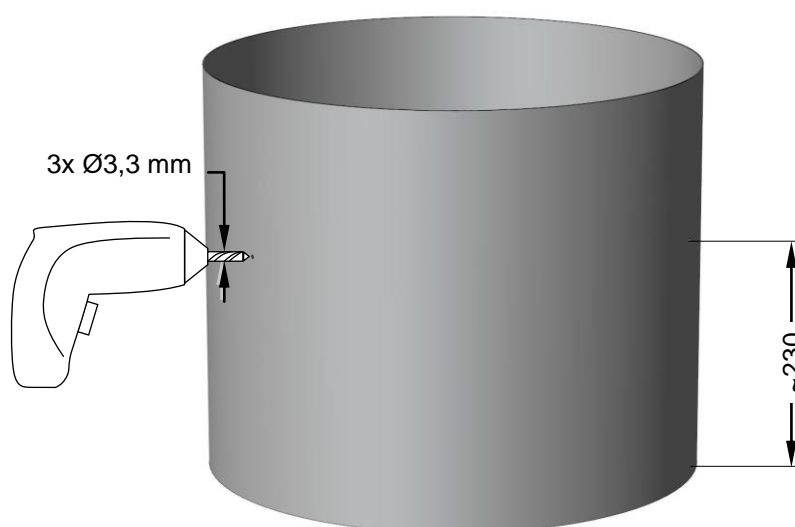


# Montageanleitung Einbauset Lampenfassung EL-E27-45 Für optische Röhren 45 cm Durchmesser

## Phase 1 – Montage der Fassung in den Fassungshalter

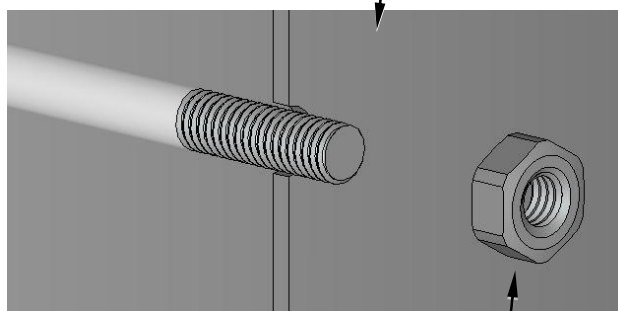
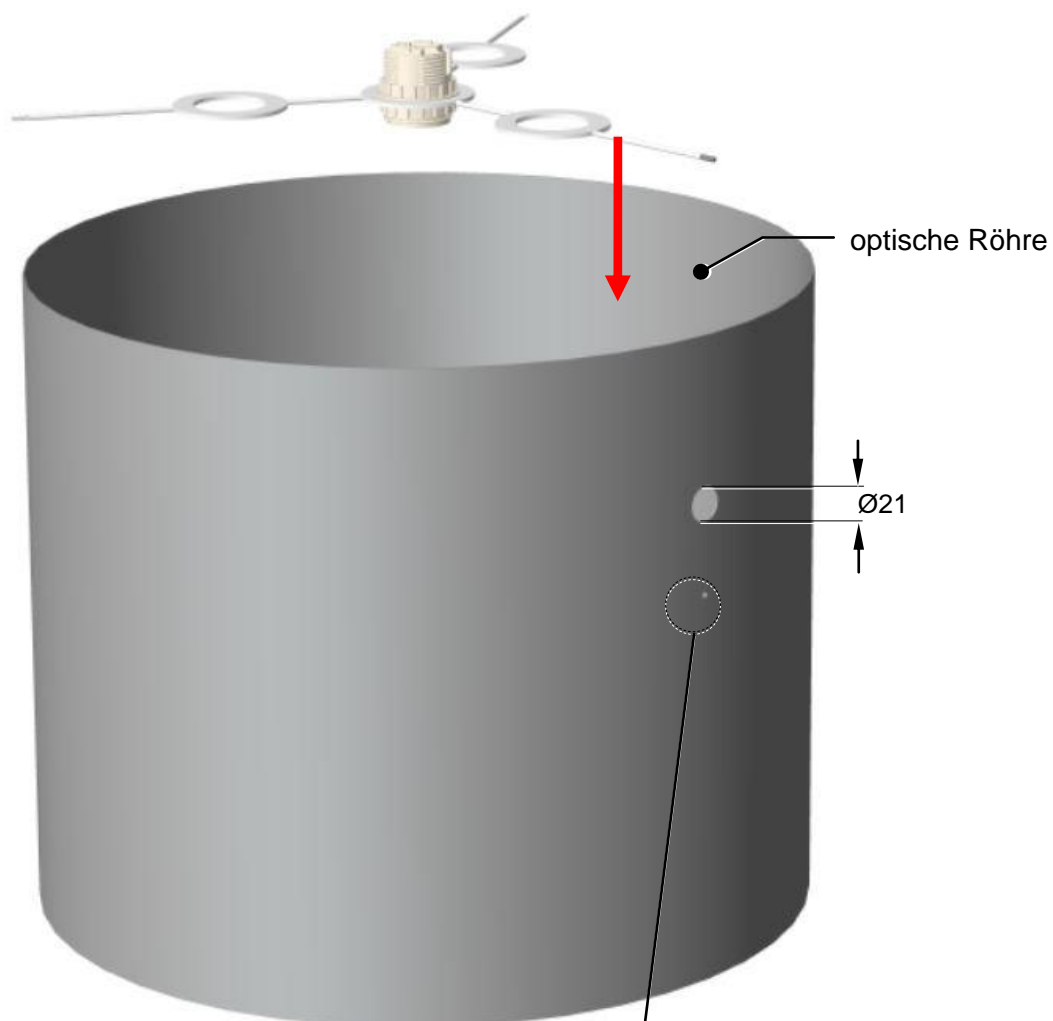


## Phase 2 – 3 Bohrungen



# Montageanleitung Einbauset Lampenfassung EL-E27-45 Für optische Röhren 45 cm Durchmesser

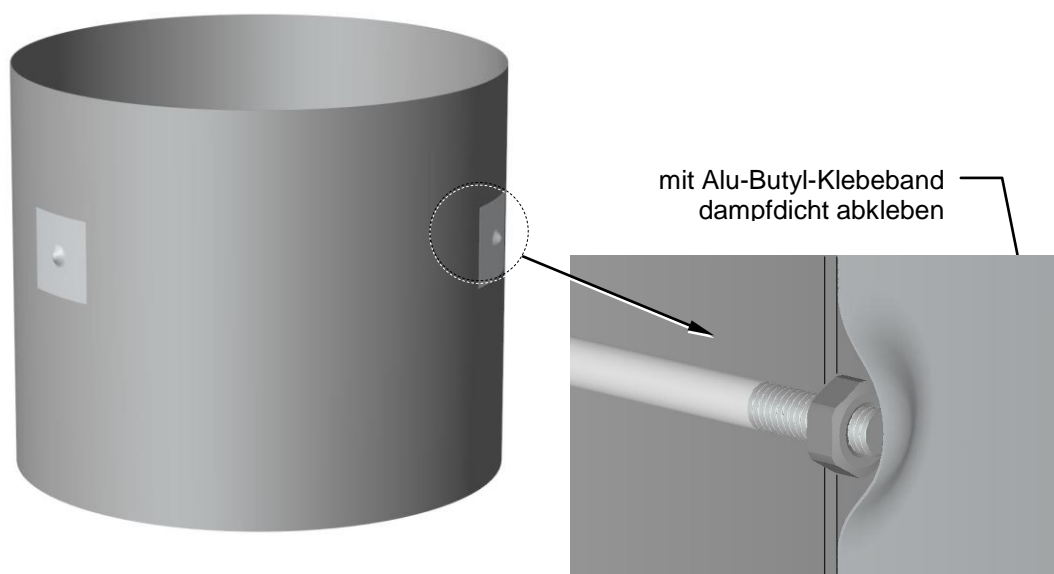
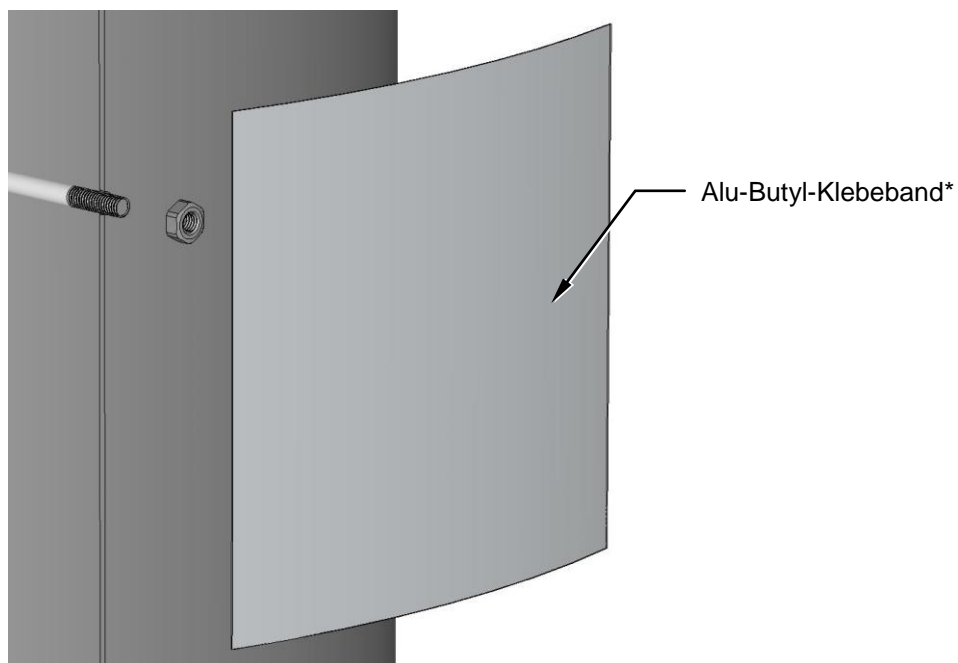
## Phase 3 – Montage der Fassung mit Fassungshalter in Optischer Röhre



3x Mutter M3

# Montageanleitung Einbauset Lampenfassung EL-E27-45 Für optische Röhren 45 cm Durchmesser

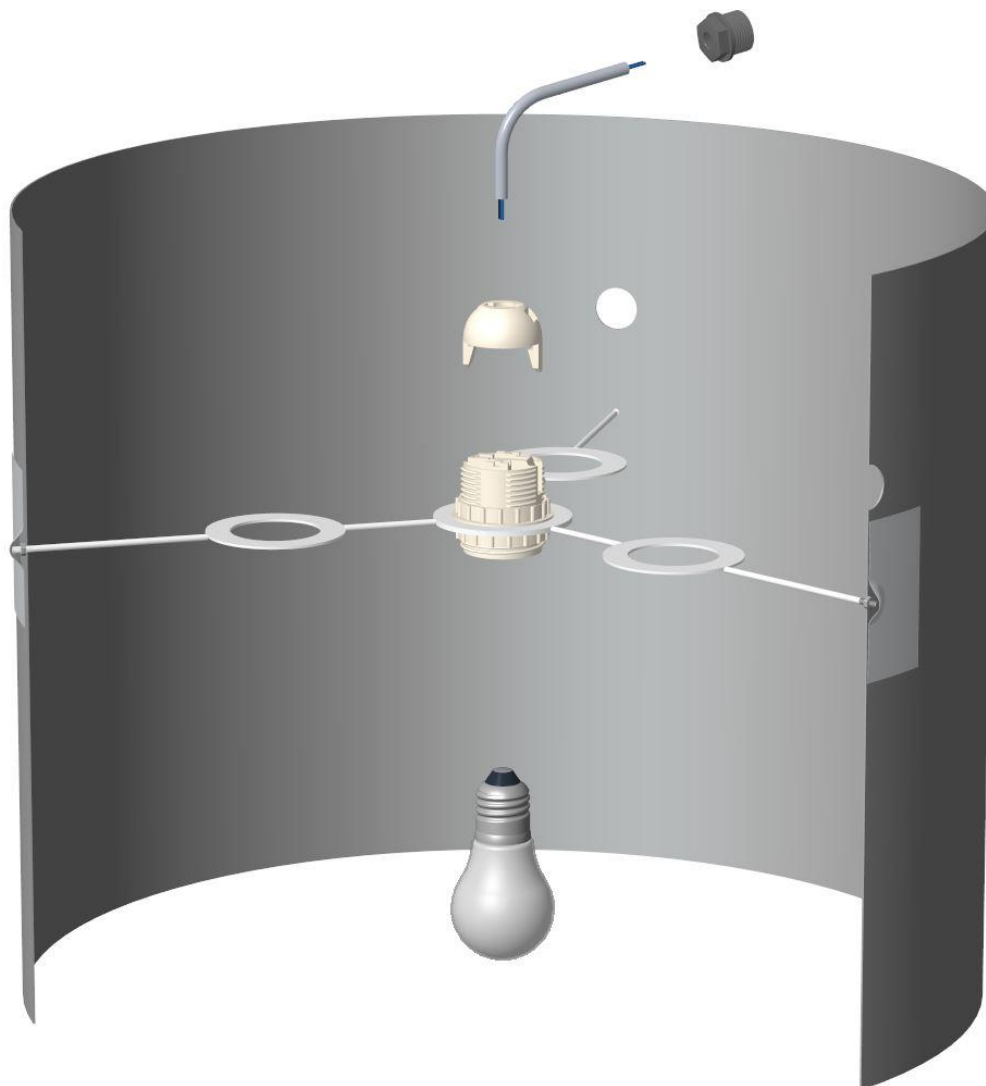
Phase 4 – Muttern (3 Stück) dampfdicht abkleben



\* Im Lieferumfang enthalten

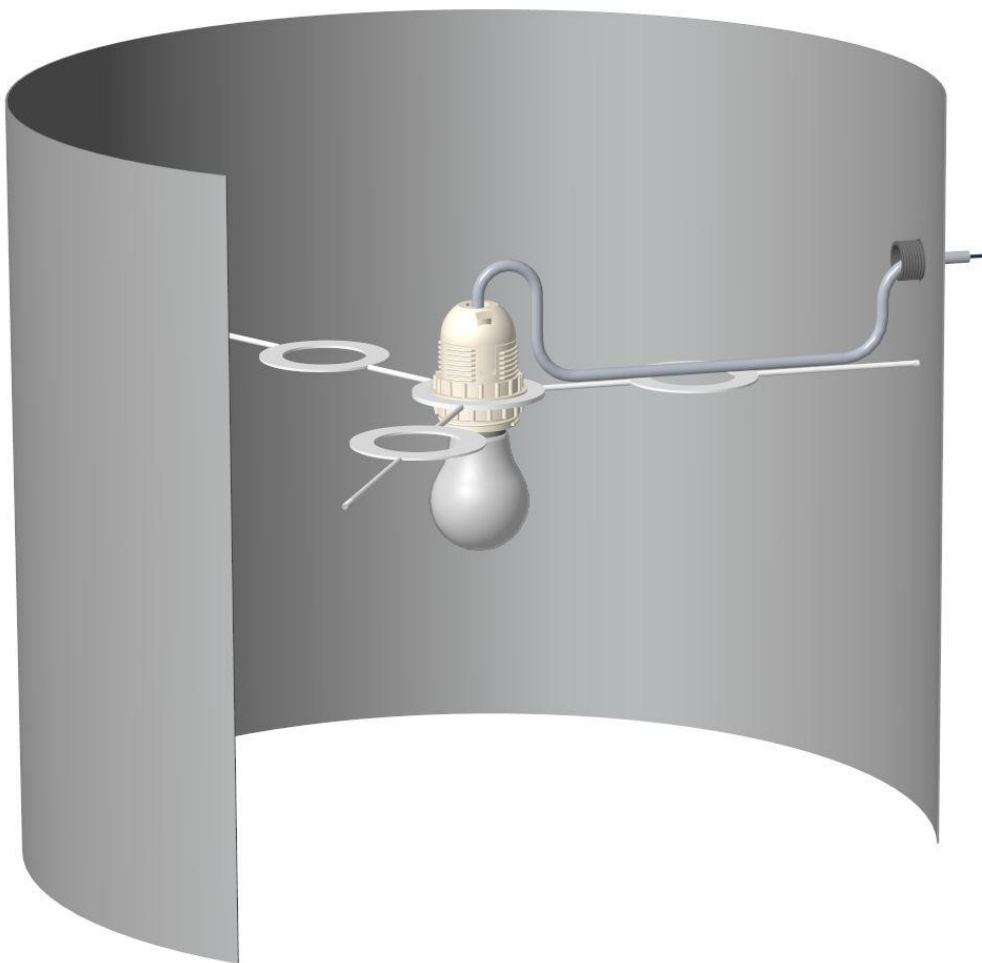
# Montageanleitung Einbauset Lampenfassung EL-E27-45 Für optische Röhren 45 cm Durchmesser

## Phase 5 – Kabel montieren



## Montageanleitung Einbauset Lampenfassung EL-E27-45 Für optische Röhren 45 cm Durchmesser

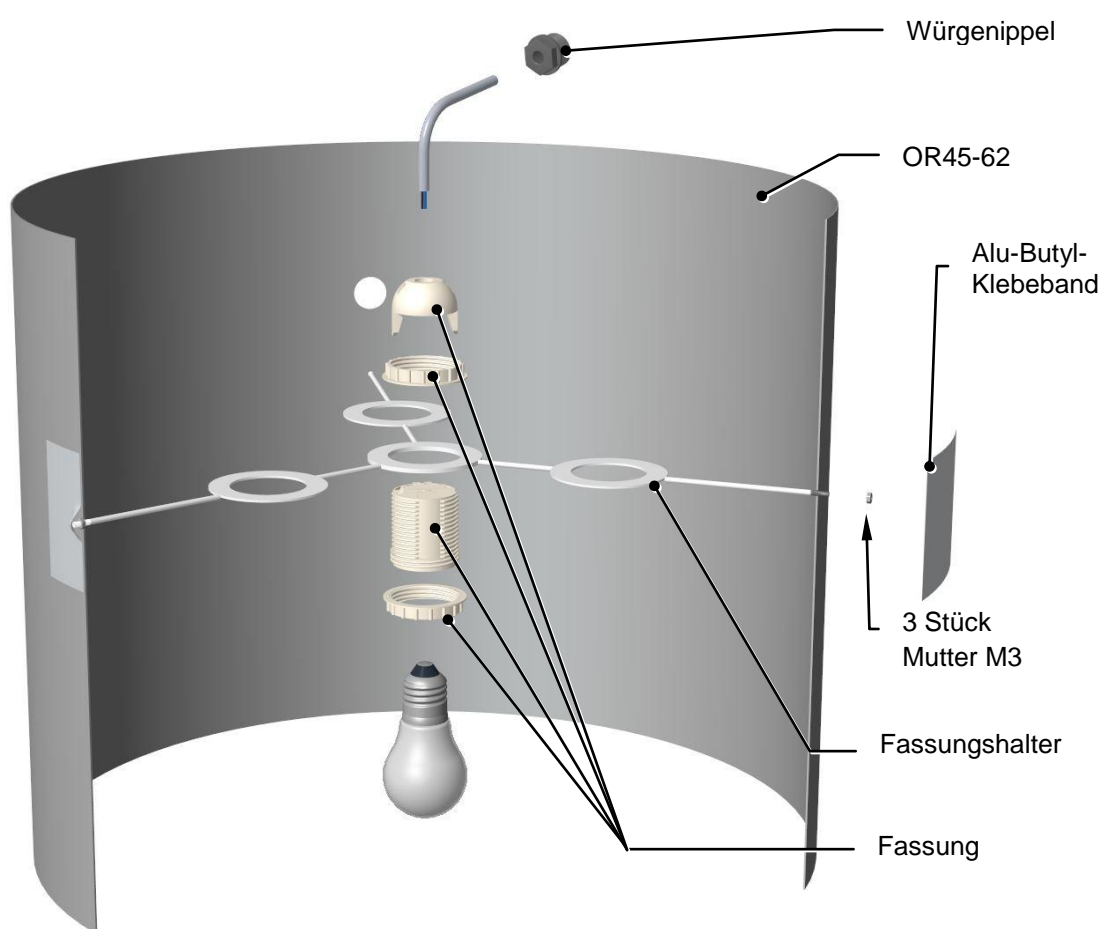
### Phase 5 – Kabel montieren



**!** Wichtig: alle Montagebohrungen durch die optische Röhre müssen wieder dampfdicht verschlossen werden, inkl. Kabelzuführung.  
→ ansonsten Gefahr von Tauwasserbildung!

# Montageanleitung Einbauset Lampenfassung EL-E27-45 Für optische Röhren 45 cm Durchmesser

Explodierte Darstellung für ZB-E27-45



Optische Röhre OR45, Kabel und Leuchtmittel nicht im Lieferumfang enthalten