

Verhinderung / Beseitigung von Tauwasser im TALIS Lichtkamin® Ø 30 cm

Tauwasser ist für den TALIS Lichtkamin® kein Problem. Das gesamte System ist für deutsche Dächer und das hier herrschende Klima entwickelt.

Trotz bester bauphysikalischer Vorgehensweise kann es im Sommer kurzzeitig und im Winter u.U. auch einige Tage (speziell bei längerer Windstille) zu minimaler Tauwasserbildung kommen. Dieser Beschlag wird die Bausubstanz nicht schädigen. Bei aufkommendem Wind und Sonnenschein wird die Feuchtigkeit durch unsere bewährte Luftführung nach außen geleitet.

Das Konzept:

- Im Gebäude (= der gesamte Bereich unterhalb der Dampfbremsebene) werden alle Bauteile luftdicht verbaut / abgeklebt.
- Auf dem Dach (= in der Dachverwahrung) sorgen mehrere aufeinander abgestimmte Öffnungen dafür, dass ein definierter Austausch zwischen Innen- und Außenluft stattfindet.

Neben der Luftmenge ist auch der Weg der Luftführung wichtig. Die Luft streicht direkt an der Fläche mit dem eventuell vorhandenen Tau vorbei und transportiert somit die Feuchtigkeit wieder nach außen.
- Die optischen Röhren werden an die Dampfbremse angeschlossen.

Physikalische Abläufe :

- Das Luftvolumen in den optischen Röhren verändert sich durch Temperaturunterschiede.
- Luft entweicht bei Überdruck, bei Unterdruck kommt von außen Luft in das System.
- Immer wenn warme Luft im System abkühlt, entsteht eine geringe Menge Tau.
- Bei einem geschlossenen System würde sich im Lauf von Wochen oder Monaten Tauwasser ansammeln.
- Durch den oben beschriebenen Luftaustausch wird dieser Tau wieder nach außen abtransportiert und es entsteht kein Tauwasser.

Tauwasser bei Neubauten

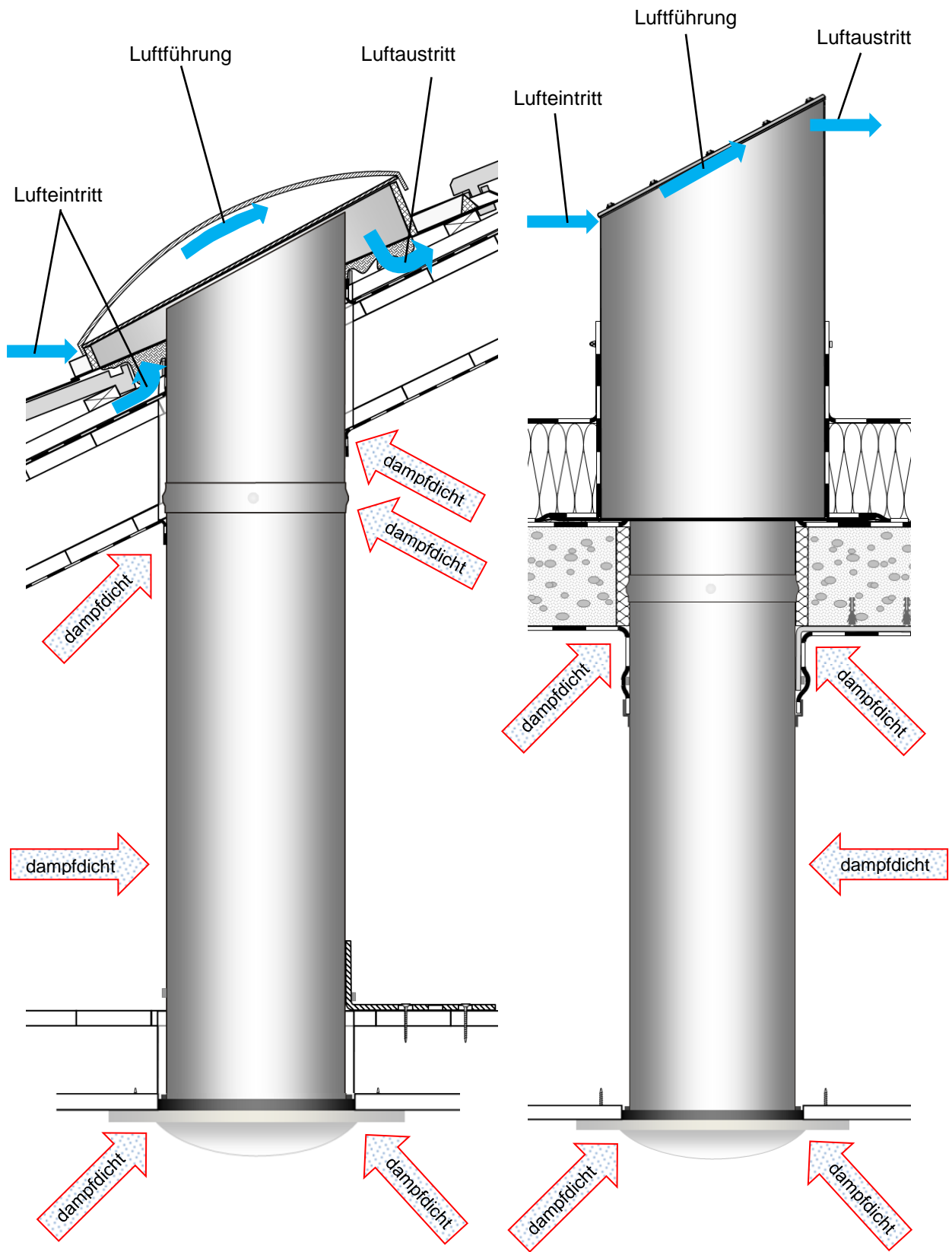
Vereinzelte kann es bei Neubauten zu Tauwasserbildung kommen. Dies resultiert aus der im Gebäude vorhandenen Feuchtigkeit, z.B. neue Betondecken, frischer Putz.

Das Tauwasser wird sich im Laufe des Sommers zurückbilden. Es handelt sich um einen temporären Effekt, der besonders in der kalten Jahreszeit auftritt.

Zusammenhang U-Wert und Tauwasser – NICHT beim TALIS Lichtkamin®

- Um den U-Wert zu verbessern, wird eine Trennebene zwischen Innen- und Außenluft im System eingebaut.
- Beim TALIS Lichtkamin® gibt es keine Probleme mit Tauwasser – unabhängig davon, ob diese zusätzliche Trennebene eingebaut ist oder nicht.
- Bei Tageslichtlenksystemen, die aus dem Ausland importiert werden, ist meist kein dampfdichter Einbau möglich/vorgesehen. Diese Importware benötigt diese zusätzliche Trennebene, um das Thema Tauwasser einigermaßen in den Griff zu bekommen.

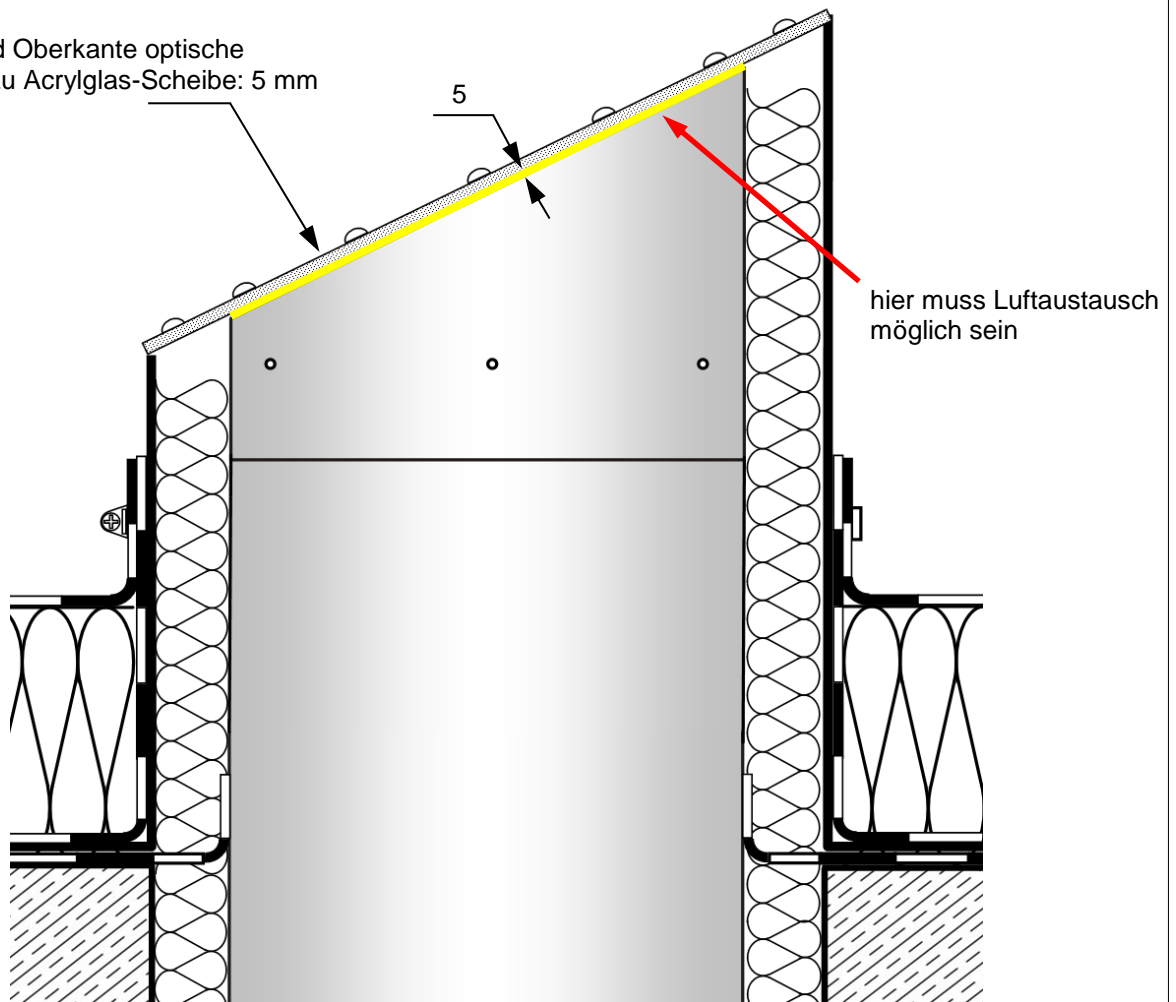
Kein Tauwasser - das Konzept



Einbauvorschrift: 5 mm Luftspalt - gilt für plane Scheibe / Ellipse



Abstand Oberkante optische
Röhre zu Acrylglas-Scheibe: 5 mm



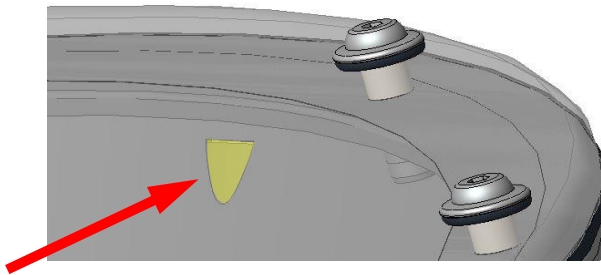
Zwischen optischer Röhre und der Acrylglas-Scheibe muss ein durchgehender Spalt von ca. 5 mm sein.

Funktion: Luftaustausch ermöglichen

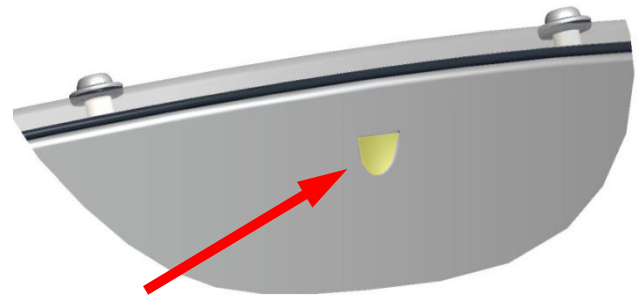
Einbauvorschrift: Lüftungsöffnungen in der Dachverwahrung müssen frei sein
gilt für plane Scheibe / Ellipse



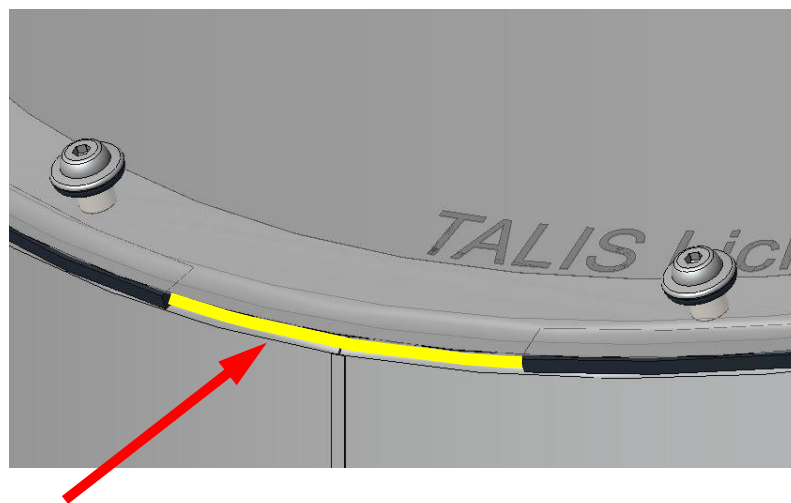
Ansicht von innen



Ansicht von außen



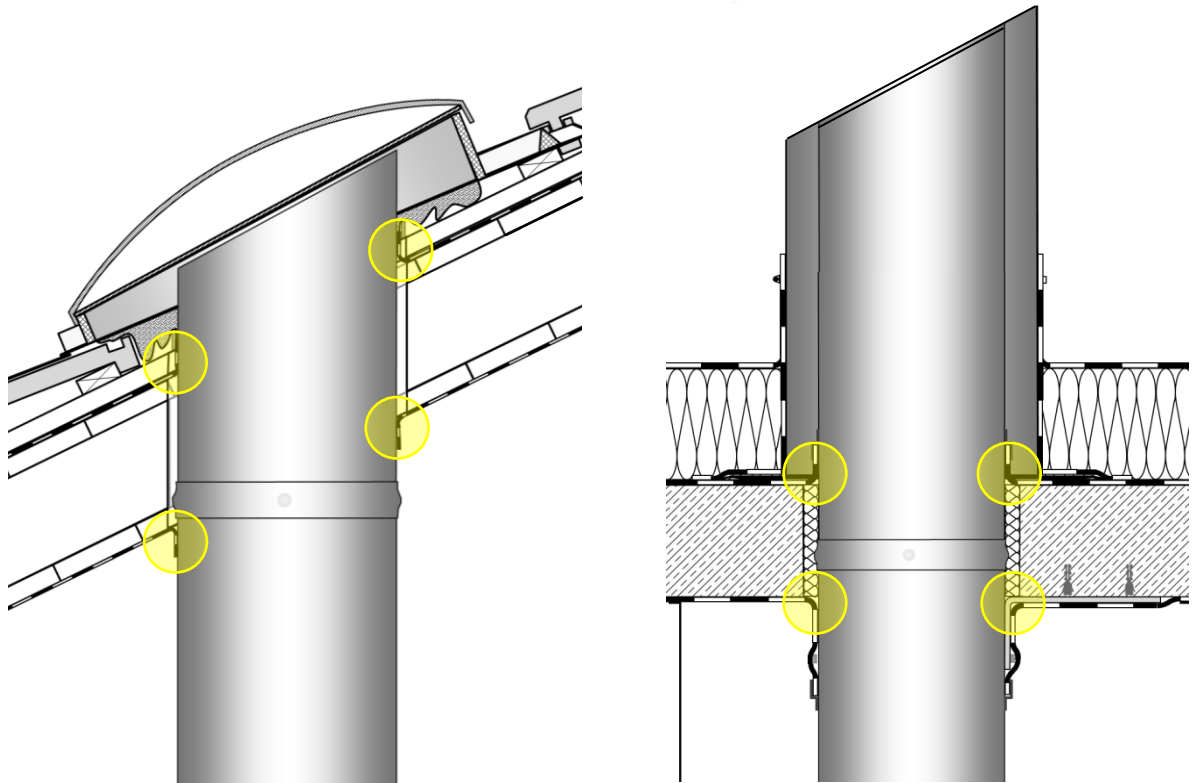
Die obere Lüftungsöffnung der Dachverwahrung muss frei sein.



Die untere Lüftungsöffnung (Ausparung im Kompriband) muss frei sein.

Funktion: definierter Luftaustausch

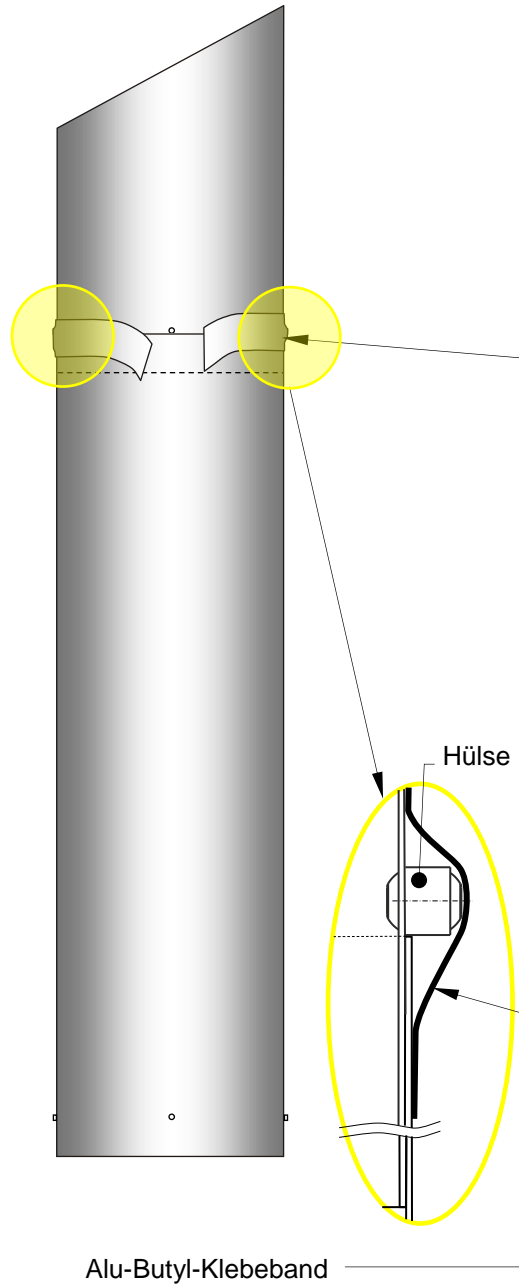
Einbauvorschrift: Dampfbremsebene an die optische Röhre anschließen
gilt für alle Lichtkamine



Mindestens eine der Dampfbremsebenen muss an die optische Röhre angeschlossen sein.

In obigen Zeichnungen sind beide Möglichkeiten eingezeichnet.

Einbauvorschrift: Optische Röhren dampfdicht abkleben - gilt für alle Lichtkamine

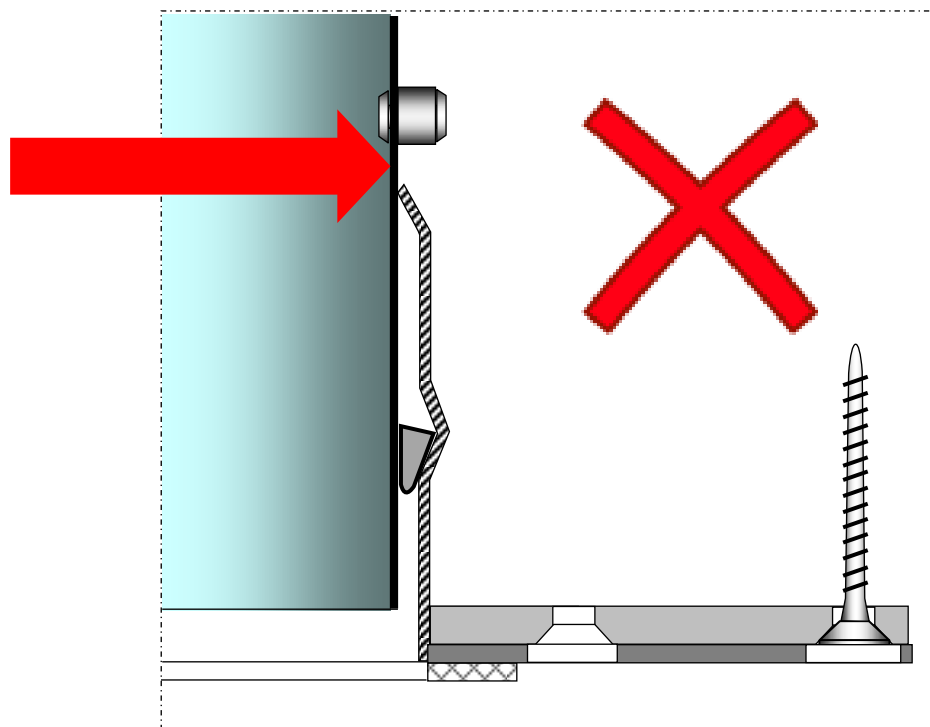
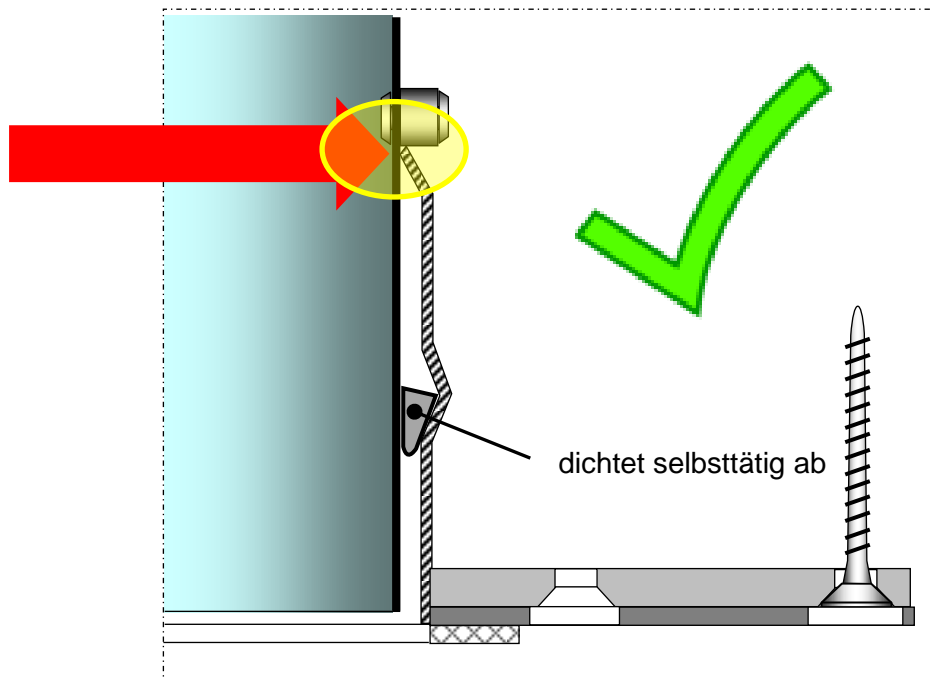


Die Verbindungsstellen der optischen Röhren müssen mit dem mitgelieferten Alu-Butyl-Klebeband dampfdicht abgeklebt sein.

Einbauvorschrift: Streuscheiben-Set

Hülsen der optischen Röhre müssen am Flansch anschlagen

Gilt **nicht**, wenn als Zubehör die Ausgleichröhre OR30-25AHD für abgehängte Decken montiert wurde. In diesem Fall dichtet das an der OR30-25AHD angebrachte Dichtband ab.



Einbauvorschrift: Streuscheiben-Set - korrekter Einbau bei flacher Streuscheibe

